

DME, DDI,
DMX, DMH



DME

1

DDI

2

DMH, DMX

3

ТАБЛИЦА СТОЙКОСТИ МАТЕРИАЛОВ

4

ПРИНАДЛЕЖНОСТИ

5



ГК Водная техника info@water-technics.ru (495) 771 72 72 www.water-technics.ru
Интернет-магазин info@wtpump.ru (499) 937 50 61 (800) 505 78 67 www.wtpump.ru

1 Дозировочные насосы DME

- сертификат соответствия
№ РОСС ДК.АЯ56.В31155
- санитарно-эпидемиологическое заключение
№ 77.99.27.361.Д.003758.04.08
- разрешение на применение вне взрывоопасных зонах
№ РРС 00-33669



1



- применение шагового двигателя
широкий диапазон регулирования 1:1000
- удобное меню на русском языке
простая настройка, калибровка
- различные материалы проточной части
высокая стойкость к хим. реагенту

- возможности внешнего управления
импульсный и аналоговый сигналы, протокол PROFIBUS и др.
- более 80 сервисных центров в России и Белоруссии
оперативная сервисная поддержка



СОДЕРЖАНИЕ

Общие сведения

Рабочий диапазон, DME	3
Цифровое дозирование	4
Типовое обозначение	5

Функции насосов

Обзор функций	6
Описание работы насосов, DME	7
Панель управления	8
Меню	10
Режимы эксплуатации	11
Монитор дозирования	16
Блокировка кнопок управления	17
Схемы электрических соединений, DME-AR (60- 940 л/ч)	18

Конструкция

DME (60- 940л/ч)	20
------------------------	----

Габаритные размеры

DME (60- 150 л/ч) с фронтальной панелью управления	21
DME (375- 940 л/ч) с фронтальной панелью управления	21

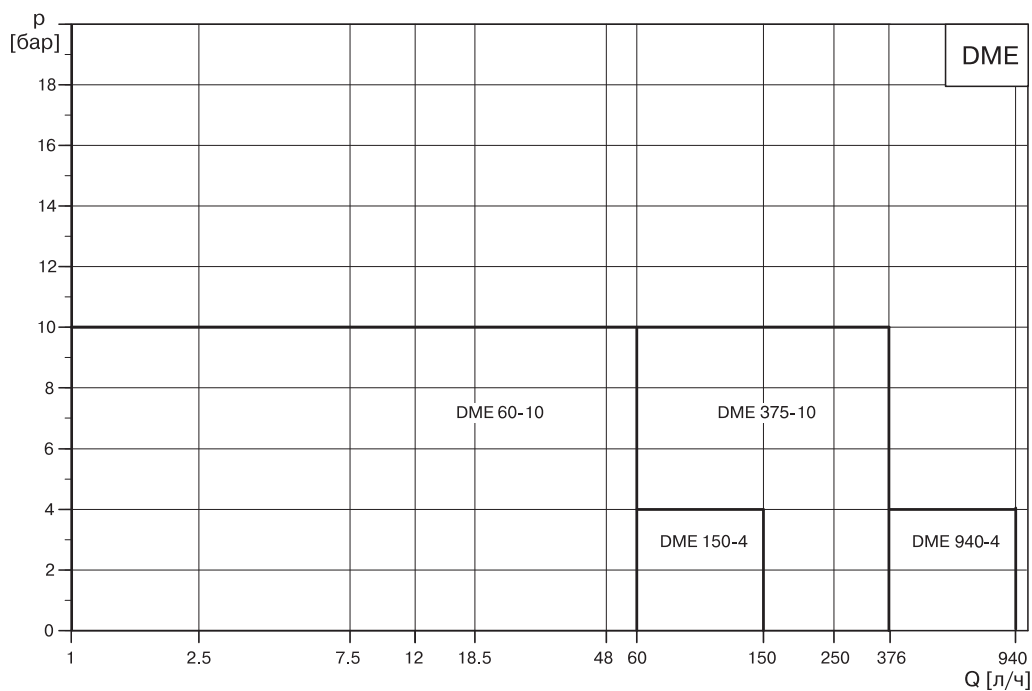
Технические данные

DME (60- 940л/ч)	22
------------------------	----

Выбор насосов

DME (60- 940л/ч)	23
------------------------	----

Рабочий диапазон, DME



Максимальной производительности можно достичь при любом противодавлении, если насос был откалиброван в конкретных условиях эксплуатации.

TM027811

1

DME



GR777T

Несколько вариантов перекрывают все потребности

Мощные двигатели с изменяемой скоростью, с глубиной регулирования 1:800 и различные варианты управления, включающие в себя:

- Импульсное управление;
- Импульсное управление в режиме "партия";
- Управление на базе встроенного таймера;
- Аналоговое управление 0/4- 20 мА;
- Управление с помощью датчика уровня;
- Модуль связи Fieldbus (Profibus).

Цифровое дозирование

Цифровое дозирование представляет собой самую современную технологию.

Это запатентованное фирмой Grundfos решение устанавливает новые стандарты, включающие в себя новые принципы и методы управления.

Точная и легкая установка

Оператор может легко установить и настроить насос на дозирование именно того объема жидкости, которое необходимо в данной системе. Установки насоса могут быть прочитаны непосредственно на дисплее в мл/час или л/час, режимы управления - импульсный или "партия" и варианты управления могут быть легко определены с помощью иконок на дисплее.

Уникальная технология

Уникальный двигатель и микропроцессорное управление обеспечивают точное дозирование с низкими пульсациями даже при работе с высоковязкими и загазованными жидкостями. Взамен регулировки длины хода штока, производительность насосов DME регулируется автоматическим изменением скорости двигателя в процессе всасывания и поддержанием постоянной скорости в цикле нагнетания, что обеспечивает оптимальное перемешивание реагента в потоке.

Типовое обозначение

Пример **DME 940 – 4 AR - PP / E / C – F – 3 1 A2A2 F**

Тип _____	_____
Макс. производ. [л/ч] _____	_____
Макс. давление [бар] _____	_____
Обозначение исполнения системы управления _____	_____
Обозначение материала дозирующей головки _____	_____
Обозначение материала прокладок _____	_____
Обозначение материала шарикового клапана _____	_____
Обозначение варианта расположения панели управления _____	_____
Обозначение варианта электропитания _____	_____
Обозначение клапанов _____	_____
Обозначение соединений всасывающей/напорной линии _____	_____
Обозначение вилки сетевого электрического соединителя _____	_____


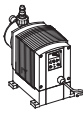
Условные обозначения

Пример	A – PP / E / C – F – 1 1 1G F
Исполнение управления	
A Стандартное	_____
AR Стандартное + аварийное реле	_____
AP Стандартное + шина Profibus	_____
B Ручное	_____
Материал дозирующей головки	
PP Полипропилен	_____
PV PVDF (Поливинилиденфторид)	_____
SS Нержавеющая сталь DIN1.4401 (DME)	_____
Материал прокладок	
E EPDM	_____
V FKM (Viton)	_____
T PTFE (Teflon)	_____
A Centellen C*	_____
H Nupalon	_____
Материал шарикового клапана	
C Керамика	_____
SS Нержавеющая сталь 1.4401	_____
G Стекло	_____
Вариант установки панели управления	
F Спереди	_____
S Сбоку	_____
X Без панели управления	_____
Вариант напряжения питания	
1 1 x 230 В, 50 Гц	_____
2 1 x 120 В, 60 Гц	_____
3 1 x 100-240 В, 50-60 Гц	_____
4 3 x 400 В, 50 Гц	_____
5 3 x 440 В, 60 Гц	_____
Клапаны	
1 Стандартный клапан	_____
2 Подпружиненный клапан	_____
Соединения всасывающей/напорной линии	
A Резьбовое Rp 1/4"	_____
A1 Резьбовое Rp 3/4"	_____
A2 Резьбовое Rp 1 1/4"	_____
B Резьбовое Rp 3/8"	_____
C Резьбовое Rp 1/2"	_____
D Резьбовое Rp 1"	_____
E Клеевое Ø 10 мм	_____
F Клеевое Ø 12 мм	_____
G Клеевое Ø 16 мм	_____
H Клеевое Ø 20 мм	_____
I Клеевое Ø 25 мм	_____
J Клеевое Ø 32 мм	_____
K Клеевое Ø 40 мм	_____
L Фланцевое DN 15	_____
M Фланцевое DN 25	_____
Q Штуцерное соединение под шланги 19/27 мм+25/34 мм	_____
Вилка сетевого электрического соединителя	
F EU (с защитным контактом)	_____
C США, Канада, Япония (240 V)	_____
G Великобритания	_____
I Австралия, Новая Зеландия, Тайвань	_____
E Франция, Бельгия, Швейцария	_____
K Дания	_____
X Без вилки электрического соединителя	_____



* Зарегистрированная торговая марка фирмы Hecker

Обзор функций

	DME	
	60- 940 л/ч AR	60- 940 л/ч B
		
	TM02 8337 4903	TM02 8338 4903
Контроль производительности , см. стр.7		
Встроенная система управления частотой рабочих ходов	•	•
Встроенная система управления скоростью рабочих ходов	•	•
Панель управления , см. стр.8		
Установка производительности в литрах или миллилитрах	•	•
Дисплей с подсветкой и сенсорными кнопками	•	•
Легкое в обращении меню с возможностью работы на нескольких языках (в том числе на русском)	•	•
Кнопка пуск/останов	•	•
Кнопка 100% производительности (для первоначального заполнения насоса)	•	•
Светодиод зеленого цвета для индикации режима эксплуатации	•	•
Светодиод красного цвета для индикации аварийного режима	•	•
Блокировка клавиатуры	•	•
Специсполнение с панелью управления, смонтированным сбоку	•	•
Варианты управления , см. стр.11		
Режим ручного управления	•	•
Режим внешнего импульсного управления	•	
Режим внешнего управления с помощью аналогового сигнала (4- 20 мА, 0- 20 мА, 20- 4 мА, 20- 0 мА)	•	
Режим управления периодическим процессом дозирования на базе реле времени	•	
Режим управления периодическим процессом дозирования на базе импульсного датчика	•	
Функции , см. стр.13		
Контроль дозирования	•	
Функция контроля уровня в двух точках	•	
Функция калибровки насоса в конкретных условиях эксплуатации	•	•
Функция антикавитации (режим работы с пониженной скоростью при всасывании)	•	•
Функция ограничения максимальной производительности	•	•
Счетчики с функциями контроля числа ходов, моточасов эксплуатации и числа включения\выключения электропитания	•	•
Функция обмена данными через шину связи (исполнения AP)	•	
Защита от перегрузки	•	•
Сообщения об ошибках на дисплее	•	•
Датчик разрыва диафрагмы	•	•
Выход сигнала "работа"	•	
Электроснабжение , см.стр.13		
Импульсный источник питания	•	•
Входы и выходы , см. стр.16		
Вход системы импульсного управления	•	
Вход системы аналогового управления сигналом 0/4- 20 мА	•	
Вход системы контроля уровня жидкости в двух точках	•	
Вход для внешнего сигнала пуск/останов	•	
Выход реле аварийной сигнализации (исполнение AR)	•	
Выход сигнала "работа"	•	
Вход питания	•	

Описание работы насосов, DME

Управляемый с помощью электронного блока шаговый двигатель насоса типа DME обеспечивает оптимальный режим управления скоростью рабочих ходов. Как показано на рисунке, длительность каждого хода всасывания является постоянной, а длительность каждого хода нагнетания меняется согласно установленному значению производительности, в результате чего при любых условиях эксплуатации сохраняется оптимальная скорость движения мембраны.

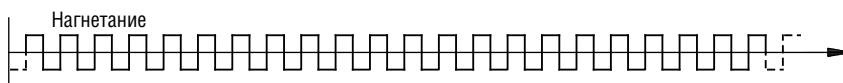
Это имеет следующие преимущества:

- Насос всегда работает с полной длиной рабочего хода, независимо от установленного значения производительности, при этом обеспечивая оптимальную точность дозирования, начальную заливку и режим всасывания.

- Диапазон регулирования производительности для насосов (60- 940 л/час) составляет 1:800
- Равномерная и постоянная дозированная подача реагента обеспечивает оптимальное соотношение компонентов смеси в точке нагнетания.
- Существенно уменьшены пики давления, что предотвращает возникновение механических напряжений в диафрагме, трубах, соединениях и в других узлах и деталях, подверженных при дозировании износу и способных стать причиной возникновения утечек.
- Всасывающий и напорный трубопроводы большой протяженности в меньшей степени оказывают влияние на точность дозирования.
- Облегчен процесс дозирования очень вязких и содержащих газ жидкостей. В любом рабочем режиме обеспечивается оптимальная характеристика дозирования, показанная на приведенной ниже диаграмме.

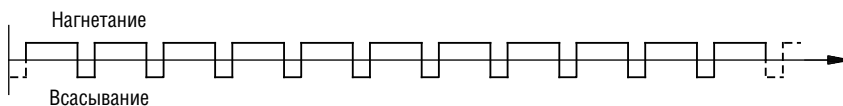
Установленное значение
производительности

100%



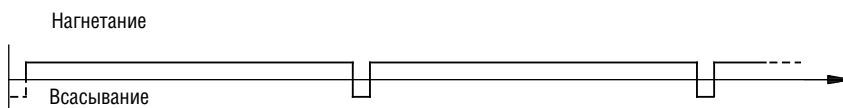
Продолжительность
цикла

50%



Продолжительность
цикла

10%

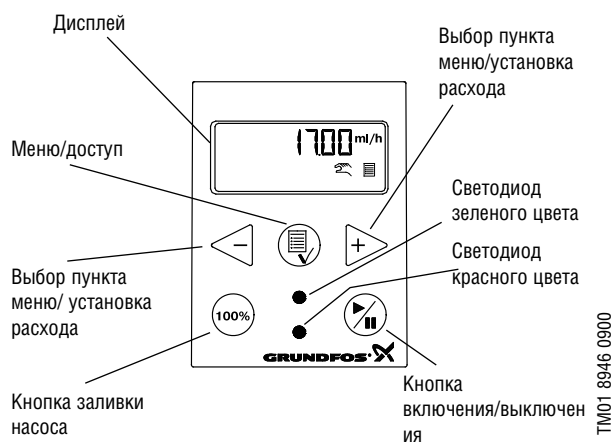


Продолжительность
цикла

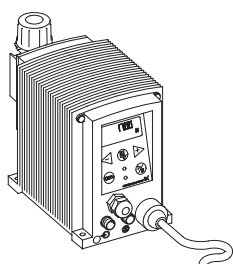
TM01 8944 0900

1

Панель управления

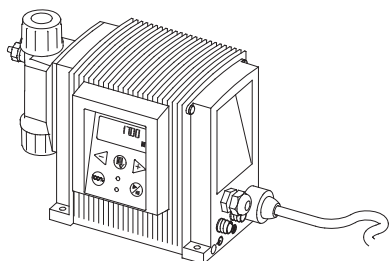


TM01 8946 0900



TM01 8946 0900


Панель управления, установленный спереди


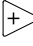



TM01 8949 0900

Панель управления, установленный сбоку

Кнопка заливки насоса

На панели управления насоса имеется кнопка . Если необходимо в течение непродолжительного времени обеспечить максимальную производительность, например, при пуске насоса, нажмите эту кнопку. Если отпустить эту кнопку, насос автоматически вернется к прежнему режиму эксплуатации.

Если одновременно нажимаются кнопки  и  насос может на несколько секунд переключаться в режим работы с максимальной производительностью. На дисплее будет появляться оставшееся время в секундах. Эта функция полезна при промывке насоса. Максимальное значение составляет 300 секунд.

Для остановки насоса до того, как окончится установленное время, надо нажать кнопку .

Функции светодиодов и выхода аварийного сигнала (60- 940 л/ч)

Условие	Светодиод зеленого цвета	Светодиод красного цвета	Дисплей	Выход аварийного сигнала*1
Насос работает	Вкл	Выкл	Стандартная индикация	
Насос остановлен	Мигает	Выкл	Стандартная индикация	
Отказ насоса	Выкл	Вкл	EEPROM	
Перебой в электропитании	Выкл	Выкл	Выкл	
Насос работает, низкий уровень реагента	Вкл	Вкл	Стандартная индикация	
Пустой резервуар *2	Выкл	Вкл	Стандартная индикация	
Аналоговый сигнал <2 мА	Выкл	Вкл	Стандартная индикация	
Отсутствие сигнала от монитора дозирования, насос не дозирует *3	Вкл	Вкл	Стандартная индикация	
Перегрев	Выкл	Вкл	МАКС. ТЕМП.	
Внутренняя ошибка "связь"	Выкл	Вкл	ВНУТ. КОМ.	
Внутренняя ошибка "датчик Холла" *4	Выкл	Вкл	HALL	
Разрыв диафрагмы (утечка) *5	Выкл	Вкл	УТЕЧКА	
Превышение максимального давления *5	Выкл*6	Вкл	ПЕРЕГРУЗ	
Частота входящих импульсов превышает макс. производительность	Вкл	Вкл	Стандартная индикация	
Двигатель не вращается *4	Вкл	Вкл	ORIGO	

*1 Только для варианта управления AR

*2 Требуется подключение к датчикам уровня


*3 Требуется включить функцию "контроль дозирования" и подключить монитор дозирования к насосу

*4 Пожалуйста свяжитесь с сервисным центром Grundfos

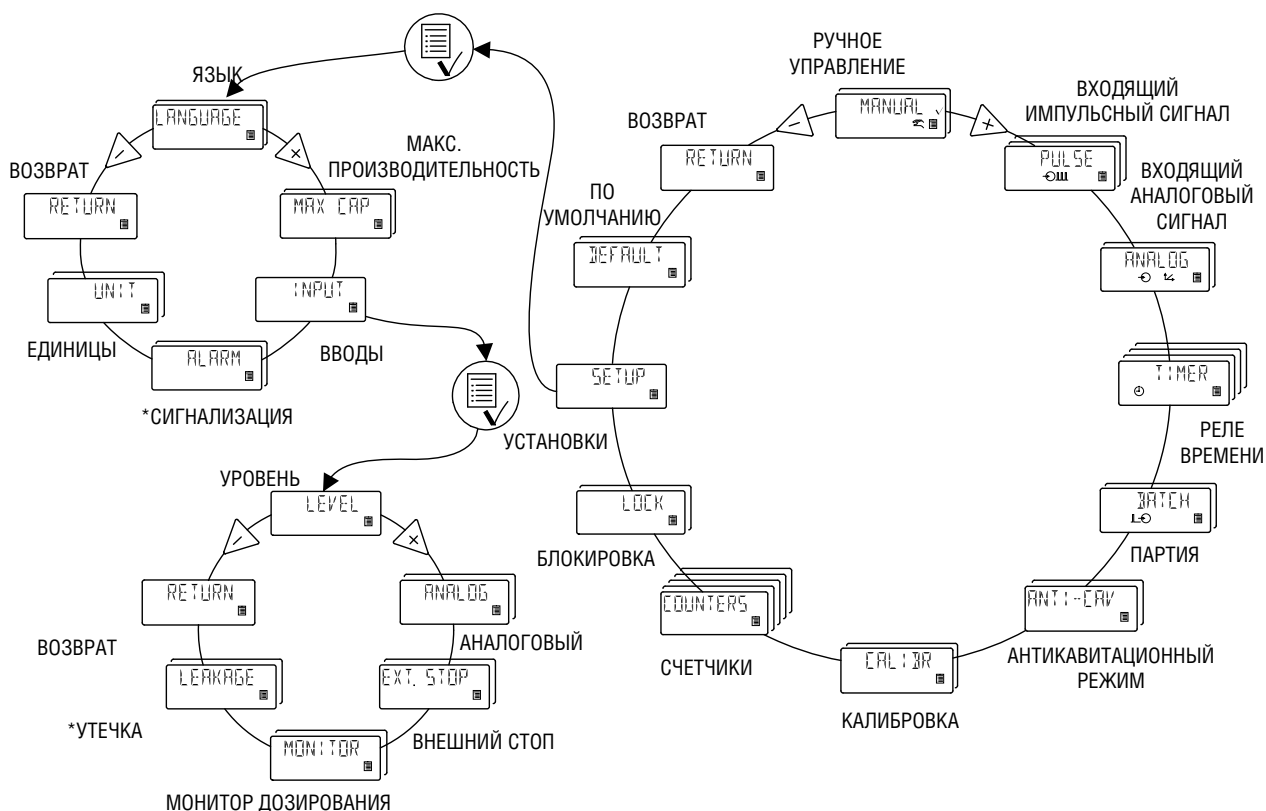
*5 После устранения ошибки необходимо сбросить аварийный сигнал

*6 Насос сделает 10 попыток возобновить работу, прежде чем отключится.

Меню

Удобное меню насосов DME активируется нажатием кнопки . При первом пуске, все текстовые сообщения будут появляться на английском языке, в дальнейшем можно выбрать различные языки (в т.ч. русский), см. стр. 14.

Приведенный ниже рисунок относится к насосам DME.

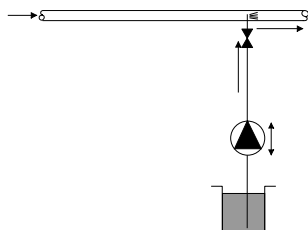


* Только для насосов DME, 60-940 л/час.

D688e

Режимы эксплуатации

Ручное управление



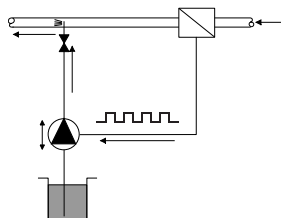
Насос осуществляет дозированную подачу в соответствии с установленными с помощью кнопок «-» и «+» объемами дозирования в л/час или мл/час (автоматически переключаются при задании расхода).

Диапазон производительности для DME:

Тип насоса	Минимальная производительность	Максимальная производительность
DME 60:	75 мл/ч	60 л/ч
DME 150:	200 мл/ч	150 л/ч
DME 375:	500 мл/ч	376 л/ч
DME 940:	1200 мл/ч	940 л/ч

* Цифры в скобках показывают максимальную производительность при включенной функции антикавитации.

Импульсная система управления



Только для моделей DME

Насос осуществляет дозированную подачу в соответствии с внешним импульсным сигналом, поступающим, например, от водяного расходомера.

Между числом импульсов и числом ходов насоса нет прямой зависимости. Насос автоматически рассчитывает оптимальную для него скорость, обеспечивающую требуемый объем дозирования на каждый импульс.

Необходимый объем дозируемой жидкости в мл/импульс. Насос регулирует свою скорость и/или частоту ходов в соответствии с двумя следующими факторами:

- частотой внешних импульсов
- установленным объемом дозирования на каждый импульс.

Диапазон установочных значений для моделей DME:

DME 60:	0.000625	мл/импульс	-	120	мл/импульс
DME 150:	0.00156	мл/импульс	-	300	мл/импульс
DME 375-10:	0.00392	мл/импульс	-	750	мл/импульс
DME 940-4:	0.00980	мл/импульс	-	1880	мл/импульс

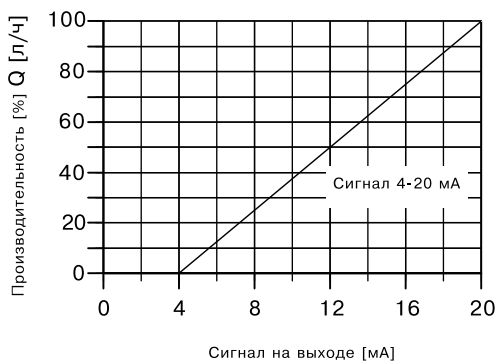
Если установленное значение мл/импульс, умноженное на количество импульсов, превышает производительность насоса, то насос работает с максимальной производительностью. Все импульсы сверх этого будут проигнорированы и текущее значение производительности будет мигать на дисплее.

Система управления аналоговым сигналом 4- 20 мА

Насос осуществляет дозированную подачу в соответствии с внешним аналоговым сигналом. Производительность при дозированной подаче пропорциональна значению аналогового сигнала на входе в миллиамперах.

Варианты входного сигнала:

4- 20:	4 мА = 0%.	0- 20:	0 мА = 0%.
	20 мА = 100%.		20 мА = 100%.
20- 4:	4 мА = 100%.	20- 0:	0 мА = 100%.
	20 мА = 0%.		20 мА = 0%.



На производительность будет влиять ограничение максимального значения объема подачи. Величина 100% (20 мА) соответствует максимальной производительности или установленной ограниченной производительности.

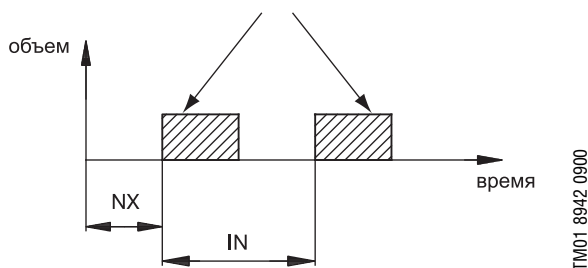
Система управления периодическим процессом дозирования на базе таймера

Насос осуществляет периодическую дозированную подачу в соответствии с заданным объемом с максимальной производительностью или с установленной ограниченной производительностью.

Время до первого (NX) и последующих (IN) циклов дозирования может устанавливаться в минутах, часах и днях. Ограничение максимального времени составляет 9 дней 23 часа 59 минут (9:23:59). Минимально допустимая установка времени составляет 1 минуту.

Значение IN должно быть больше времени, необходимого для одного периода дозирования. Если значение IN меньше этого необходимого времени, то следующий период дозирования будет проигнорирован системой.

Дозируемое количество в каждом периоде



Диапазон установочных значений для моделей DME:

DME 60:	6,25 мл/период - 120 л/период
DME 150:	15,6 мл/период - 300 л/период
DME 375:	39,1 мл/период - 750 л/период
DME 940:	97,9 мл/период - 1880 л/период

Таймер продолжает отсчитывать время даже если насос остановлен кнопкой или при окончании реагента, или сигналом "стоп".

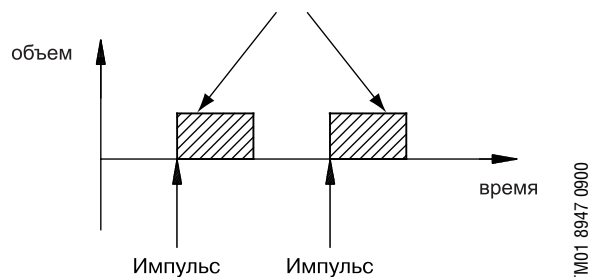
Система управления периодическим процессом дозирования на базе импульсного датчика (Партия)

Насос осуществляет периодическую дозированную подачу в соответствии с заданным объемом с максимальной производительностью или с установленной ограниченной производительностью.

Заданный объем дозируется при получении внешнего импульса. Если новый импульсный сигнал поступает до того, как будет завершен текущий период дозирования, этот сигнал будет системой игнорироваться.

Тип насоса	Минимальная производительность	Максимальная производительность
DME 60:	6.25 мл/период	120 л/период
DME 150:	15.6 мл/период	300 л/период
DME 375:	39.1 мл/период	750 л/период
DME 940:	97.9 мл/период	1880 л/период

Дозируемое количество в каждом периоде



Диапазон установочных значений:

Антикавитация (60- 940 л/час)

Насос серии DME имеет функцию антикавитации. Когда эта функция включена, насос начинает выполнять ходы в режиме всасывания более медленно и плавно, что создает более щадящий режим в цикле всасывания.

Функция антикавитации используется:

- при перекачивании загазованных жидкостей;
- при перекачивании вязких жидкостей;
- при большой протяженности всасывающей линии;
- в случае большой высоты всасывания.

В зависимости от параметров перекачиваемой среды, скорость всасывания может быть уменьшена до 75%, 50% или 25% от нормальной скорости всасывания. При включении этой функции максимальное значение производительности насоса уменьшается.

Калибровка DME

Насос должен после монтажа быть откалиброван для обеспечения точного соответствия значения объема реагента (в литрах или миллилитрах), отображаемого на дисплее и объема реагента реально отдозированного насосом.

На производительность насоса влияют:

- противодействие в системе
- высота всасывания
- вязкость жидкости.

Противодействие в системе - давление, которое должен создать насос для впрыска реагента в систему. Обычно, это давление в точке впрыска. Если, например, вязкость очень высока, то при калибровке определяется, что насос не сможет достичь максимальной производительности. Насосы DME могут быть откалиброваны при значении максимальной производительности до 50%.

Насосы могут быть откалиброваны следующими способами:

1. Прямая калибровка (рекомендуется)

Насос выполняет 100 ходов, выводит на дисплей расчетный объем отдозированной жидкости. Его необходимо сопоставить с помощью мерной емкости с объемом реагента, отдозированного на самом деле, и произвести корректировку.

2. Непрямая калибровка

Коэффициент калибровки выбирается из таблицы коэффициентов для нестандартных условий установки. Этот метод может быть использован, если невозможно применить метод прямой калибровки.

Непрямая калибровка не может дать точности метода прямой калибровки.

Счетчики

- регистрация, подсчет числа ходов;
- регистрация моточасов эксплуатации ("Hours");
- учет числа включений питания ("Power ON");
- общий отдозированный объем "Volume" в литрах или галлонах.

На дисплее насоса может появляться сообщение для счетчика "невозможно сбросить" ("non- resettable").

Языки

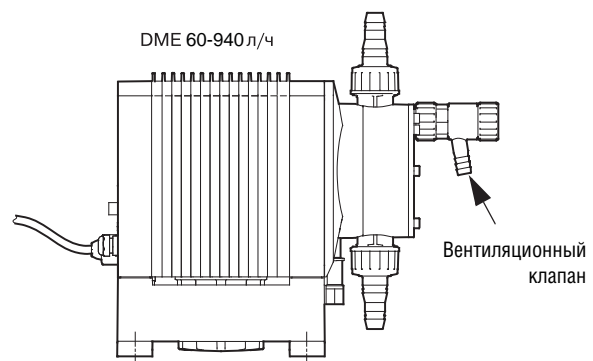
Выводимый на экран дисплея текст может быть представлен на одном из следующих языков, выбираемых в меню установок:

- Русском
- Английском
- Немецком
- Французском
- Итальянском
- Испанском
- Португальском
- Голландском
- Шведском
- Финском
- Датском

Встроенный вентиляционный клапан

Дозировочные насосы серии DME оборудованы встроенным вентиляционным клапаном. Он максимально упрощает процесс заливки насоса при пуске:

Для насосов DME 60-940 вентиляционный клапан присоединяется к резервуару трубкой PVC 15/20 мм.



Блок питания

Только для DME.

Насос DME имеет встроенный многофункциональный блок питания. Благодаря ему насос обеспечивает постоянную работу независимо от напряжения и частоты тока в сети. Блок питания обеспечивает работу в следующем диапазоне: 1 x 100 - 240 В, 50 - 60 Гц.

Контроль уровня

Только для DME

Насос может подключаться к датчику уровня для определения отсутствия реагента в резервуаре.

Насос может работать с двухпозиционной системой управления. В приведенной ниже таблице описан процесс работы насоса с двумя датчиками сигналов:

Датчики уровня	Реакция насоса
Сработал верхний датчик	<ul style="list-style-type: none"> Горит светодиод красного цвета Насос работает Сработало реле аварийной сигнализации*.
Сработал нижний датчик	<ul style="list-style-type: none"> Горит светодиод красного цвета Насос остановлен Сработало реле аварийной сигнализации.*

* Только для исполнения AR

Шина связи

Насос может поставляться со встроенным модулем шины связи или Profibus (исполнение AP). С помощью этих модулей можно осуществлять дистанционное управление и интеграцию насоса в существующую схему и ввод установочных значений через указанную шину связи.

Все возможности насосов DME доступны через сети связи. GDS- файл доступен по адресу www.grundfos.com/dosing_ru.

Датчик утечки (60- 940 л/ч)

Насос может быть оборудован датчиком разрыва мембраны. Датчик определяет наличие утечек через мембрану. Датчик должен устанавливаться в сухое отверстие на проточной части насоса. В случае наличия утечек через мембрану, сигнал от датчика включает аварийную сигнализацию и сигнал авария на насосе см. раздел 5 стр. 62.

Монитор дозирования

Назначение

Монитор дозирования, установленный на напорной стороне насоса.



GRA1031

Монитор дозирования разработан для контроля дозирования жидкостей, склонных к выделению газа. Газ скапливается в проточной части и блокирует подачу жидкости, при этом сам насос продолжает функционировать.

В процессе дозирования монитор посылает импульсный сигнал на насос за каждый ход жидкости. При этом насос сравнивает количество тактов сделанных насосом (благодаря встроенному датчику хода) с фактическим значением ходов жидкости (сигналы с монитора дозирования). Если измеренное и реальное количества не совпадают, это означает что или закончился реагент, или в проточной части скопился газ.

DME 60 - 150

Кабель от монитора дозирования должен быть присоединён на вход к разъему для монитора дозирования (контакты 4 и 5). Вход должен быть настроен через меню для работы с монитором дозирования.

Если монитор дозирования правильно установлен и присоединен к соответствующему разъему, а вход настроен для работы с сигналом от монитора дозирования, то функция монитора дозирования активируется.

Описание работы

Корректное дозирование: Импульс от монитора дозирования, совпадает с внутренним сигналом тактов насоса в пределах приемлемой задержки по времени.

Некорректное дозирование: Если от монитора дозирования не поступает сигнал после тактов совершённых насосом в пределах приемлемой задержки по времени (насос не дозирует).

Логика

Если ряд некорректных ходов дозирования выявлены, то насос продолжает работать, но переключается в режим сигнализации, включается красный светодиод и активизируется сигнал "Авария" (для исполнения AR).

После каждого удачного хода красный светодиод и выход сигнала "Авария" отключается.

Блокировка кнопок управления

Для насосов DME

Существует возможность блокировки кнопок управления насосом. Функция блокировки может быть установлена в положение "Включено" или "Выключено". По умолчанию функция установлена в положение "Выключено".

PIN код должен быть введен при переключении из положения "Выключено" в положение "Включено". Когда "Включено" выбирается в первый раз, на дисплее отображается: " _ _ _ _ ". При повторном включении функции блокировки PIN код не запрашивается, но он может быть изменен при необходимости.

1

Единицы измерения

Количество дозируемой жидкости может измеряться в метрической (литры/миллилитры) или в Американской (галлоны/миллилитры) системе измерений.

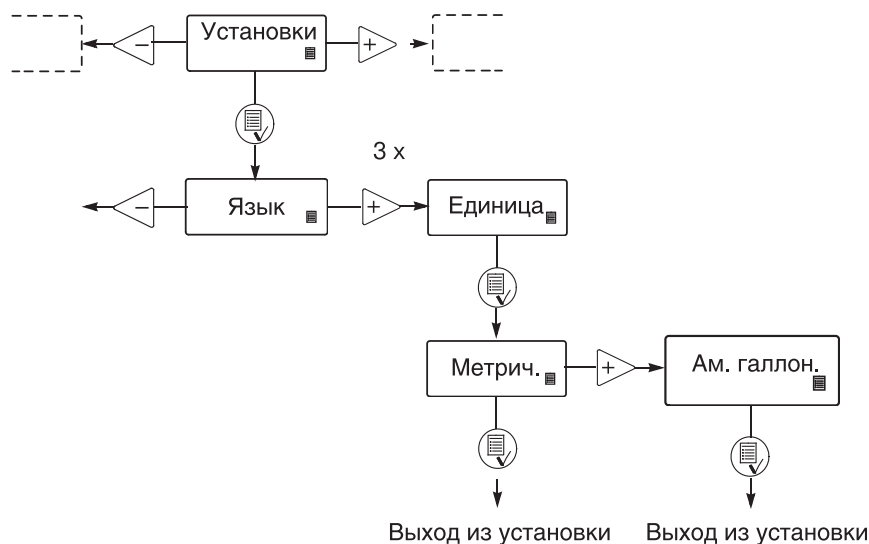
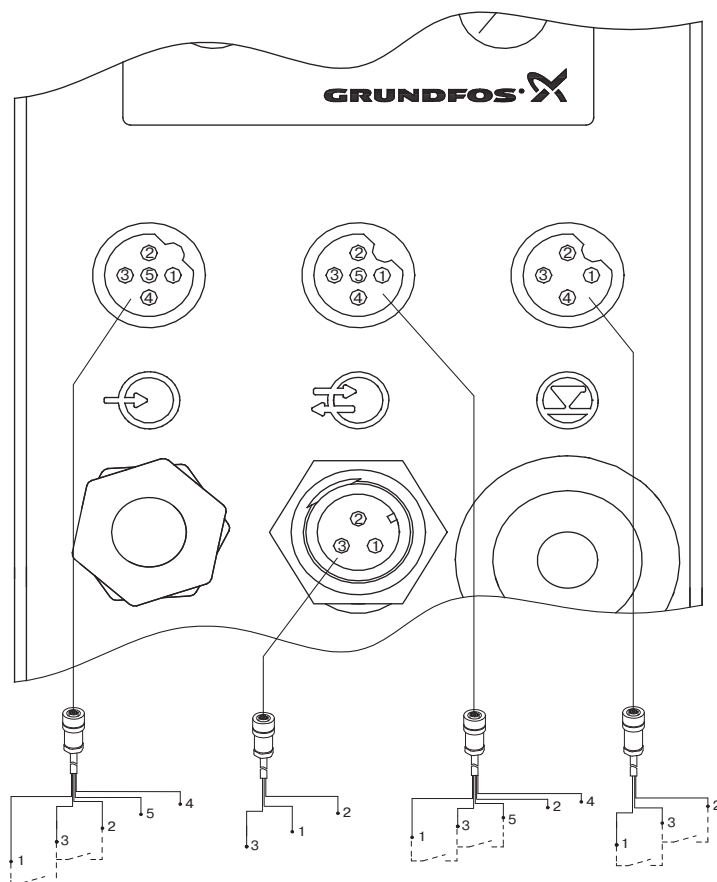


Рисунок показывает все возможные варианты установок.

Схемы электрических соединений DME- AR (60- 940 л/ч)

Параметры входов и выходов смотрите в разделе “ТЕХНИЧЕСКИЕ ДАННЫЕ”



Аналоговый/импульсный/
датчик утечек
Номер продукта:
Кабель 2м: 96440447
Кабель 5м: 96440448

Кабель реле аварии
Номер продукта:
Кабель 2м: 96534214
Кабель 5м: 96534215

Кабель останова
Номер продукта:
Кабель 2м: 96527109
Кабель 5м: 96527111

Датчик уровня
Номер продукта:
Кабель 2м: 96440450
Кабель 5м: 96440451

TMO 27069 2503

Кабель 1: Вход для аналогового, импульсного сигналов и сигнала от датчика разрыва мембраны

Номер / цвет	1 / коричневый	2 / белый	3 / синий	4 / черный	5 / серый
Функция					
Аналоговый сигнал				(-) Вход 4- 20 мА	(+) Вход 4- 20 мА
Импульсный сигнал	Беспотенциальный		Беспотенциальный		
Импульсный сигнал	5 В			Земля	
Датчик разрыва мембраны		Беспотенциальный	Беспотенциальный		
Датчик разрыва мембраны		5 В		Земля	

Кабель 2: Выход аварийного сигнала

Номер / цвет	1 / коричневый	2 / белый	3 / синий
Функция			
Реле аварийной сигнализации	Общий	Замкнуто Нормально разомкнут	Разомкнуто Нормально замкнут

Кабель 3: Вход для внешнего сигнала "стоп", вход для внешнего сигнала от монитора дозирования или выход сигнала нормальной работы дозирочного насоса

Функция	Номер / цвет	1 / коричневый	2 / белый	3 / синий	4 / черный	5 / серый
Остановить насос		5 В			Земля	
Остановить насос		Беспотенциальный		Беспотенциальный		
Сигнал монитора дозирования				Беспотенциальный		Беспотенциальный
Сигнал монитора дозирования					Земля	5В
Выход сигнала (насос работает)			Разомкнутый контакт (NPN)*		Земля	

- * К разомкнутому контакту может подключаться реле или лампа (NPN).
- Удобно использовать, когда данный выход управляет, например, реле, через которое запитан датчик разрыва диафрагмы или контрольная лампа.
- Когда дозирочный насос работает, цепь замыкается на клемму "земля".
- Рекомендованное напряжения питания: Макс. 24 В (DC).
- Максимальный ток: 100 мА.

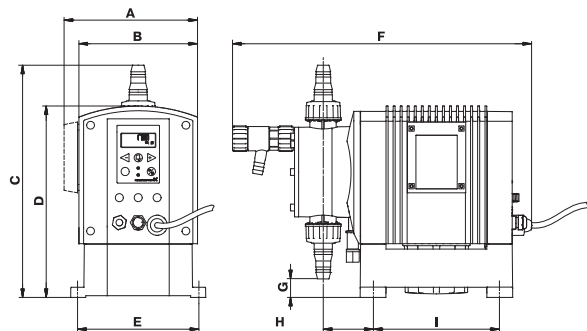
Кабель 4: Вход сигналов реле контроля уровня

Функция	Номер / цвет	1 / коричневый	2 / белый	3 / синий	4 / черный
Резервуар пуст		Беспотенциальный*		Беспотенциальный*	
Резервуар пуст		5 В			Земля
Минимальный уровень			Беспотенциальный*	Беспотенциальный*	
Минимальный уровень			5 В		Земля

Беспотенциальный контакт может быть настроен через меню насоса (N0 - нормально разомкнут и N3 - нормально замкнут).

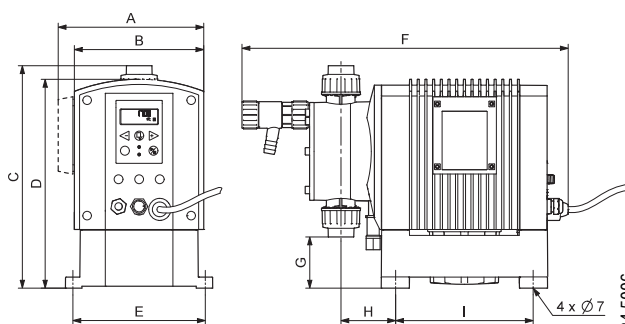
1

DME (60–150 л/ч)
с фронтальной панелью управления



TM02 7062 2503

DME (375–940 л/ч)
с фронтальной панелью управления



TM03 7884 5006

Размеры в мм

Тип насоса	DME 60	DME 150	DME 375	DME 940
A [мм]	198	198	238	238
B [мм]	176	176	218	218
C [мм]	331	345	410	430
D [мм]	284	284	364	364
E [мм]	180	180	230	230
F [мм]	444	444	543	543
G [мм]	41	28	95	75
H [мм]	74	74	95	95
I [мм]	187	187	246	246

1

DME (60- 940 л/час)

Насос		DME 60	DME 150	DME 375	DME 940
	Максимальная производительность без функции антикавитации [л/ч]	60	150	376	940
	Максимальная производительность с функцией антикавитации 75 % [л/ч]	45	112	282	705
	Максимальная производительность с функцией антикавитации 50 % [л/ч]	33,4	83,5	210	525
	Максимальная производительность с функцией антикавитации 25 % [л/ч]	16,1	40,4	101	252
	Максимальное давление [бар]	10	4	10	4
	Максимальная частота ходов [ходов/мин]			160	
	Максимальная высота всасывания при эксплуатации [м]			6	
	Максимальная высота всасывания при заливке с мокрыми клапанами [м]			1,5	
	Максимальная вязкость для подпружиненных клапанов *1 [мПа с] = сП	3000 [мПа с] на 50% производительности			
	Максимальная вязкость без подпружиненных клапанов *1 [мПа с] = сП			100	
	Максимальная температура жидкости [°C]			50	
	Минимальная температура жидкости [°C]			0	
	Максимальная температура окружающей среды [°C]			45	
	Минимальная температура окружающей среды [°C]			- 10	
	Точность дозирования			±1%	
Масса и размеры	Масса [кг]	11,4	11,8	21	22,5
	Диаметр диафрагмы [мм]	79	106	124	173
	Напряжение питания [В]	1 x 100 - 240 В, 50 - 60 Гц			
Параметры электрооборудования	Максимальный потребляемый ток [А]	при 100 В		1,25	
		при 230 В		0,67	
	Максимальная потребляемая мощность P1 [Вт]			67,1	
	Степень защиты			IP 65	
Кабель	Класс нагревостойкости электроизоляции			В	
	Длина кабеля электроснабжения			1,5 метра	
Вход сигнала	Напряжение на входе датчика контроля уровня [В, постоянного тока]			5	
	Напряжение на входе импульсного датчика [В, постоянного тока]			5	
	Мин. период между импульсами (двумя положительными амплитудами) [мс]			3,3	
	Полное сопротивление аналогового входа 420 мА [Ом]			250	
	Максимальное сопротивление шлейфа в контуре импульсных сигналов, [Ом]			350	
Выход сигнала	Макс. сопротивление шлейфа в контуре сигналов контроля уровня, [Ом]			350	
	Макс. ток на выходе аварийной сигнализации при омической нагрузке, [А]			2	
	Максимальное напряжение на выходе аварийной сигнализации, [В]			250	
Допуск к эксплуатации		CE, VDE, CSA, UL			

*1 Максимальная высота всасывания: 1 метр.

DME (60- 940 л/час)

Пример, выделенный шрифтом: DME 60- 10 AR- SS/V/SS- F- 32A1A1F

Максимальная производительность и давление	Исполнение системы управления	Материалы дозирующей головки, прокладок и шариков клапанов	Положение панели управления	Напряжение электродвигателя	Клапаны	Соединения всасывающего/напорного патрубка	Вилка электрического соединителя
[л/ч]- [бар]	Смотри "Условные обозначения"	Дозирующая головка: PP = полипропилен PV = PVDF SS = нерж.сталь 1.4401 Прокладки: E = EPDM V = FKM T = Teflon Шарики клапанов: C = керамика SS = нерж.сталь 1.4401 Y = Hastelloy C G = Стекло	F = спереди S = сбоку	3 = 1 x 100- 240 В, 50- 60 Гц	1 = стандартные 2 = подпружиненные	Q= DN20/DN25 A1= Внутренняя резьба RP ¼"	F = EU (с защитным контактом) B = США, Канада, Япония G = Великобритания I = Австралия E = Франция, Швейцария K = Дания J = Япония
DME							
60- 10 150- 4	B AR AP *1	PP/E/C					F
		PP/V/C					B
		PV/V/C					G
		PV/E/C	-F-	3	1	Q	G
		PV/T/T	-S-		2		E
		PP/E/SS					I
		PP/V/SS					J
		PV/V/SS					
		SS/V/SS	-F-	3	1	A1	
		SS/E/SS	-S-		2		
375- 10 940- 4	B AR AP *1	PP	E	C			F
		PV	V	SS			B
				Y			G
				G			I
					-F-	2	
		PV	T	T	-S-	3	
				Y			J
		SS	E	SS			
			V				

*1 Насосы оборудованы модулем шины связи.





ГК Водная техника info@water-technics.ru (495) 771 72 72 www.water-technics.ru
Интернет-магазин info@wtpump.ru (499) 937 50 61 (800) 505 78 67 www.wtpump.ru

2 Дозировочные насосы DDI

- сертификат соответствия
№ РОСС ДК.АЯ56.В31155
- санитарно-эпидемиологическое
заключение
№ 77.99.27.361.Д.003758.04.08
- разрешение на применение вне
взрывоопасных зонах
№ PPC 00-33669



2



- исполнение с двойной мембраной
надёжное дозирование опасных
жидкостей
- возможности внешнего управления
импульсный и аналоговый сигналы,
протокол PROFIBUS и др.
- исполнение с монитором дозирования
поддержание постоянного объемного
расхода при переменном давлении

СОДЕРЖАНИЕ

Особенности и преимущества

Насосы DDI 222 5

Рабочие диапазоны

Насосы DDI 7

Маркировка

Пояснения к условным обозначениям 8

Функции

Варианты управления 9

Опции насосов 9

Управление производительностью 10

Панель управления 10

Меню 11

Режимы работы 13

Другие опции 13

Конструкция

Общее описание 15

Насосы DDI 222 16

Насос DDI со встроенным датчиком
разрыва мембраны 17

Технические характеристики

Габаритные размеры 18

Рабочие характеристики 19

Высота всасывания 20

Допустимая вязкость 21

Давление всасывания и нагнетания 22

Диапазон допустимых
температур перекачиваемой среды 22

Вес 23

Электрические характеристики 23

Дополнительные характеристики 23

Электронные функции 24

Режимы работы, дополнительные
параметры 25

Выбор насосов

Выбор насосов DDI (от 60 до 150 л/мин) 27

Насос DDI 222

С ЦИФРОВЫМ ДОЗИРОВАНИЕМ
производительностью до 150 л/час



GrA3486

Рис. 1 Насос DDI 222

Серия насосов DDI прочно укрепилась на рынке дозирующих насосов, благодаря сочетанию технологии использования инновационного привода с интегрированной микроэлектроникой. Пользователи высоко оценивают тот факт, что они могут просто ввести требуемую производительность в литрах в час и доверить насосу DDI сделать все остальное.

Монитор дозирования (под заказ)

Уникальный монитор дозирования выявляет ошибки при дозировании, как на стороне всасывания, так и на стороне нагнетания, и при неполадке немедленно подает сообщение об ошибке. Он также может выполнять проверки на избыточное давление: - для этого достаточно просто ввести величину максимально допустимого противодавления (в барах). При превышении этой величины насос остановится.

Двойная мембрана, обеспечивающая оптимальную надежность

Некоторые процессы не допускают остановок в работе насоса - даже в случае разрыва мембраны. Насосы DDI снабжены двойной мембраной. При выходе из строя одной мембраны насос DDI будет продолжать выполнять дозирование, благодаря второй предохранительной мембране.

Датчик разрыва мембраны (под заказ)

Если насос снабжен датчиком разрыва мембраны, то при появлении течи через мембрану дифференциальный датчик давления будет посылать сигнал об ошибке, уведомляющий о необходимости её замены.

Глубина (диапазон) регулирования 1:800

У насоса DDI 222 отношение верхнего предела регулирования к нижнему в десять раз лучше, чем у обычных насосов. Это позволило нам, на базе одного двигателя и зубчатой передачи, создать два насоса, которые перекрывают широкий диапазон производительности, а конструктивно отличны только типоразмером дозирующей головки.. Вы всегда получаете желаемую точность, при этом для надежной эксплуатации насоса вам потребуется минимум запчастей и минимальное пространство.

Компактная конструкция

Насосы серии DDI меньше и тише обычных насосов этого класса, что упрощает их монтаж в любом месте. Вы можете заказать насос серии DDI с дисплеем индикации и управления, расположенным, по желанию, спереди или сбоку.

2

Полная длина хода

Насосы DDI компании Grundfos Alldos используют длину хода полностью, в любой момент времени. Каждый ход тщательно синхронизирован по времени, обеспечивая равномерную концентрацию в системе и постоянную оптимальную подачу среды во всем рабочем диапазоне.

Шаговый двигатель

Привод, используемый в насосах серии DDI, обеспечивает плавное, непрерывное дозирование, и поддерживает потребление электроэнергии на рекордно низком уровне.

Антикавитационная функция

Настройки "медленного режима" уменьшают ход всасывания так, что сложная в обращении вязкая среда дозируется с постоянной точностью. Если установить подачу на 60% максимальной скорости, насос DDI сможет перекачивать среду с вязкостью до 1000 [мПа·с]. При 40% он может справляться со средой с очень высокой вязкостью - вплоть до 2600 [мПа·с]. Вам не нужны больше системы разбавления и предварительной подготовки, Вы можете дозировать химикаты напрямую и без отходов.

Интерфейс шины связи

Насосы DDI снабжены интерфейсной шиной PROFIBUS DP.

Импульсный источник питания

Насосы DDI могут применяться повсеместно, используя диапазон напряжений питания 100-240 В переменного тока, 50/60 Гц.

Области применения

- Очистка воды для коммунальных и промышленных нужд
- Промышленная очистка
- Дозирование полимеров
- Производство/отделка бумаги
- Оптические технологии и производство микросхем
- Химическая промышленность
- Безразборная мойка (CIP) и дезинфицирование
- Электрохимическая обработка и подготовка поверхностей
- Кондиционирование воздуха/водоподготовка в градирнях
- Обратноосмотические системы
- Полупроводниковая промышленность.

Насос DDI

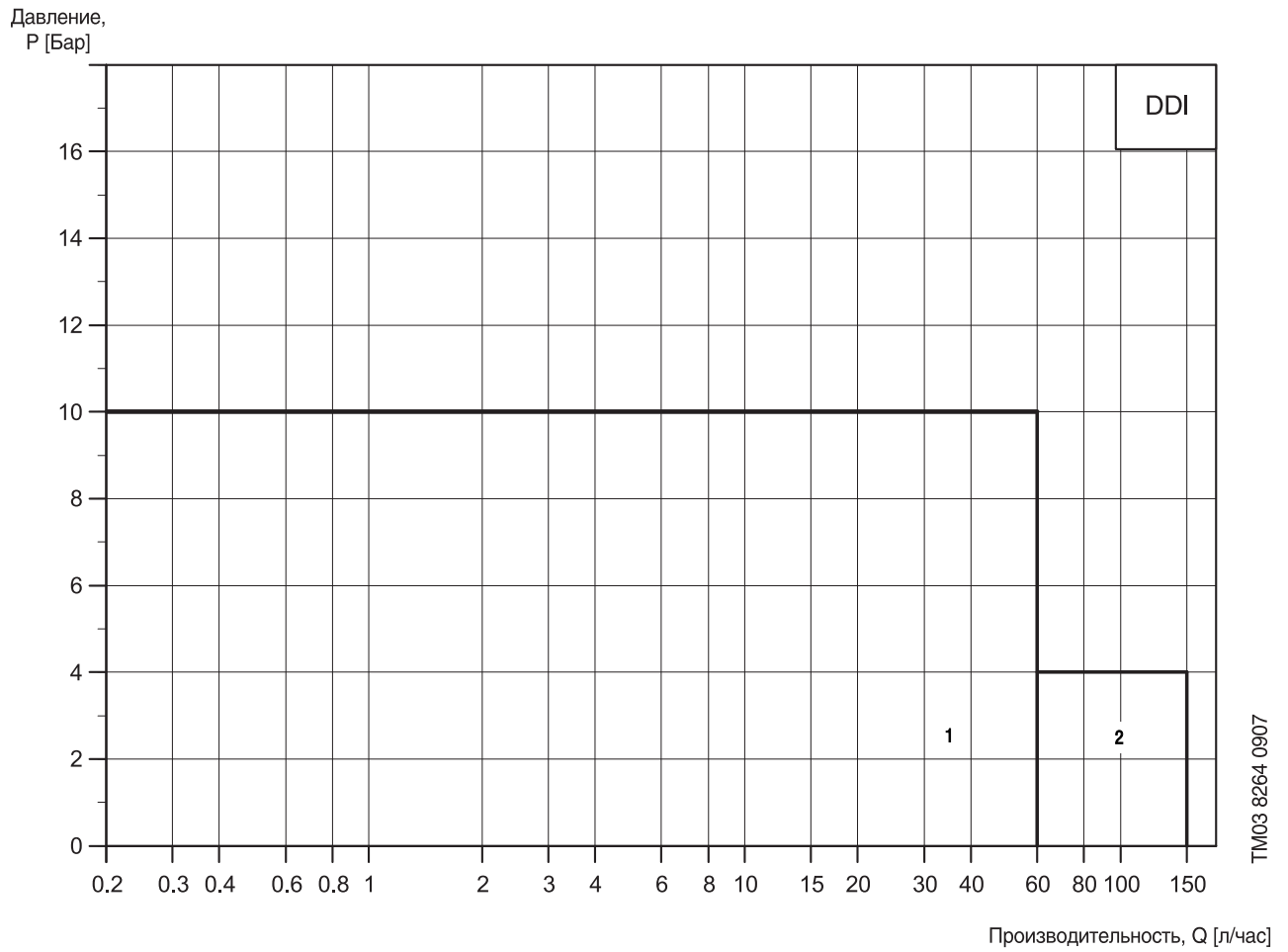


Рис. 2 Диапазон производительности, насос DDI

Поз.	Насос	Модель
1	DDI 60-10	222
2	DDI 150-4	222

2

Пояснения к условным обозначениям

Пример: DDI 2-16 AR PVC V G -F -3 1 3 B1 B

Серия

DDI

Макс. производительность (л/ч)

Макс. давление (бар)

Варианты управления

AR Стандартное
 AF AR с монитором дозирования
 AP AR с PROFIBUS
 ARF AR с монитором дозирования и PROFIBUS

Материал дозирующей головки

PP Полипропилен (ПП)
 PV Поливинилиденфторид (ПВДФ)
 PVC Поливинилхлорид (ПВХ)
 SS Нержавеющая сталь (Н.Ст.)
 PP- P3 ПП + система Plus³
 PVC- P3 ПВХ + система Plus³
 PP- L ПП + ДРМ *
 PV- L ПВДФ + ДРМ *
 PVC- L ПВХ + ДРМ *
 SS- L Н. Ст. + ДРМ *

Материал уплотнения

E EPDM
 V Viton
 T Teflon

Материал шарика клапана

C Керамика
 G Стекло
 T Тефлон
 SS Нержавеющая сталь, DIN 1.4401

Расположение панели управления

F Спереди
 S Сбоку
 T Сверху

Вилка сетевого Эл. подключения

F EU (с защитным контактом) (Schuko)
 B США, Канада
 I Австралия, Новая Зеландия, Тайвань
 E Швейцария
 X Сетевых штепселей нет

Соединение всасывающей/напорной линии

B6 Патрубок, 4/6 мм
 3 Цанга под шланг, 4/6 мм
 A5 Цанга под шланг, 5/8 мм
 4 Цанга под шланг, 6/9 мм
 6 Цанга под шланг, 9/12 мм
 C4 Цанга под шланг, 1/8 "1/4 "
 R Цанга под шланг, 1/4 "3/8 "
 S Цанга под шланг, 3/8 "1/2 "
 A Резьбовое, Rp 1/4, с внутренней резьбой
 V Резьбовое, 1/4 " NPT, с внутренней резьбой
 A9 Резьбовое, 1/2 " NPT, с наружной резьбой
 B1 Цанга под шланг, 6/12 мм /диаметр под клейку, 12 мм
 B3 Диаметр под сварку, 16 мм
 Q Цанга под шланг, 19/27 мм
 A1 Резьбовое, Rp 3/4, с внутренней резьбой
 A3 Резьбовое, 3/4 " NPT, с внутренней резьбой
 A7 Резьбовое, 3/4 " NPT, с наружной резьбой
 B2 Цанга под шланг, 13/20 мм/диаметр под клейку, 25 мм
 B4 Диаметр под сварку, 25 мм

Тип клапана

1 Стандартный;
 2 Подпружиненный
 Давление открытия на всасывании 0,05 бар;
 Давление открытия на выходе 0,05 бар
 3 Подпружиненный
 Давление открытия на всасывании 0,05 бар;
 Давление открытия на выходе 0,8 бар
 4 Подпружиненный на выходе;
 Давление открытия на выходе 0,8 бар
 5 Для абразивной среды (только нерж. сталь)
 6 Подпружиненный на выходе;
 (DN 20, шарики из нерж. стали, DIN 1.4401) давление открытия на выходе 0,8 бар

Напряжение питания

3 1 x 100- 240 В, 50/60 Гц
 I 24 В постоянного тока

ДРМ * - Датчик разрыва мембраны

Варианты управления

Характеристики	Варианты управления			
	AR	AF	AP	APF
Монитор дозирования		●		●
Связь через PROFIBUS			●	●



Рис. 3 DDI 222

2

Опции насосов

Насос	Варианты управления			
	Стандартный насос	AR с монитором дозирования	AP с шиной PROFIBUS	APF с монитором дозирования и шиной PROFIBUS
	AR	AF	AP	APF
DDI 60-10	●	●	●	●
DDI 150-4	●	●	●	●

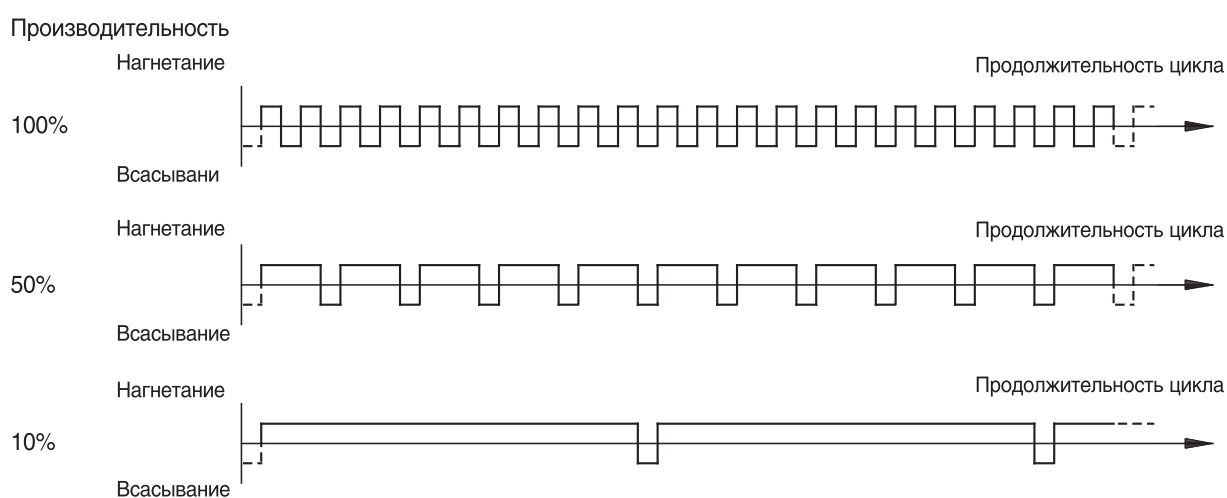
Насосы	Дополнительные опции	
	Датчик разрыва мембраны	Подпружиненные клапаны (HV)
DDI 60-10	●	●
DDI 150-4	●	●

Управление производительностью

Насос DDI 222 оснащен бесколлекторным (бесщеточным) электродвигателем постоянного тока и электронным блоком регулировки мощности. См. страницу 26. Как показано ниже на рисунке, длительность каждого хода всасывания является постоянной (тогда как продолжительность каждого хода нагнетания варьируется в зависимости от установленной производительности).

Это дает множество преимуществ:

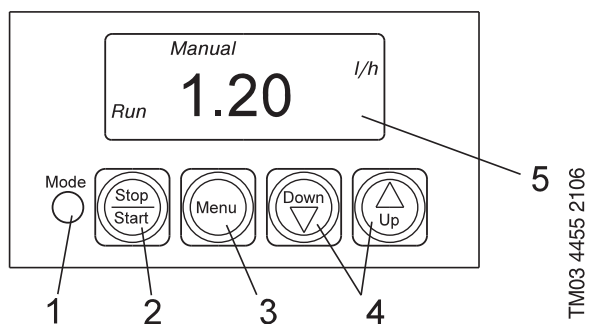
- Полный ход уменьшает скопление газа в дозирующей головке.
- Равномерное и постоянное дозирование обеспечивает оптимальный коэффициент смешивания в точке впрыска.
- Существенное снижение скачков давления предотвращает механическую нагрузку на диафрагму, трубки, соединения и другие дозирочные компоненты.
- На установку не так сильно влияют длинные всасывающие и нагнетательные трубопроводы.
- Облегчается дозирование высоковязкой и летучей среды.



TM03 2074 3505

Рис. 4 Соотношение между скоростью нагнетания и производительностью

Панель управления



TM03 4455 2106

Рис. 5 Панель управления насоса DDI

Поз.	Элемент
1	Режим (светодиод): <ul style="list-style-type: none"> • Красный свет указывает на то, что насос остановлен. • Зеленый свет указывает на то, что насос запущен; свет ненадолго гаснет во время хода всасывания. • Желтый свет указывает на то, что насос был выключен дистанционно. • Красный свет мигает в случае сигнала ошибки. • Свет не горит, когда насос находится в режиме меню.
2	Пуск/стоп (кнопка): <ul style="list-style-type: none"> • Нажмите эту кнопку, чтобы запустить или остановить насос.
3	Меню (кнопка): <ul style="list-style-type: none"> • Нажмите эту кнопку для переключения рабочих режимов.
4	Вниз/Вверх (кнопка): <ul style="list-style-type: none"> • Нажатием этой кнопки можно менять значения, высвечиваемые на дисплее.
5	ЖК- дисплей

Меню

Меню, первый уровень

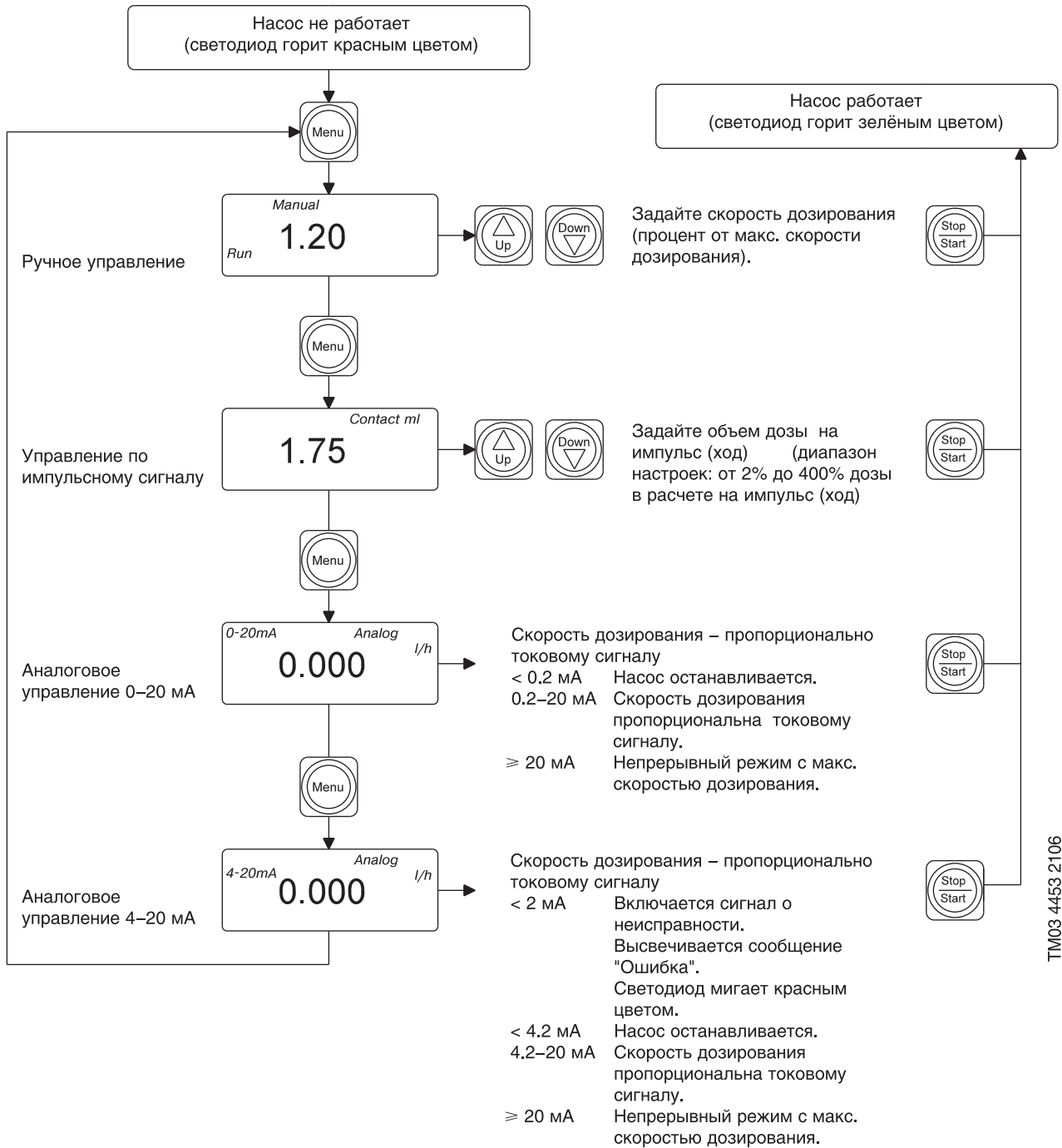


Рис. 6 Меню, первый уровень

Меню

Меню, второй уровень

Подробное описание и инструкции по управлению меню смотрите в руководстве по установке и эксплуатации насоса.



Рис. 7 Меню, второй уровень

Меню, третий уровень

Третий уровень предназначен для настройки типа насоса и единицы измерения скорости дозирования (л/час или галлонов/час), а также для настройки параметров входов и выходов.

Режимы работы

Ручное управление

В режиме ручного управления установите величину расхода на цифровом дисплее.

Импульсное управление

В соответствие с импульсами, поступающими на входной разъем насоса (например, со счетчика расхода воды с выходом на язычковый магнитоуправляемый контакт), насос отмеряет заданную дозу. В памяти может сохраняться, максимум, 65000 импульсов для последующей обработки.

Аналоговое управление

Задаваемая доза пропорциональна текущему входному сигналу 0- 20 мА или 4- 20 мА.

Режим Партия

В режиме Партия заданный объем среды дозируется с определенной скоростью. Дозирование в режиме Партия можно активировать как вручную, так и посредством импульса. Дозирование Партии по таймеру. Заданная партия среды дозируется с предварительно заданным интервалом времени.

Медленный режим

В медленном режиме насосы замедляют ход всасывания. Это уменьшает кавитацию при дозировании вязкой среды.

Медленный режим

можно активировать в любом режиме работы.

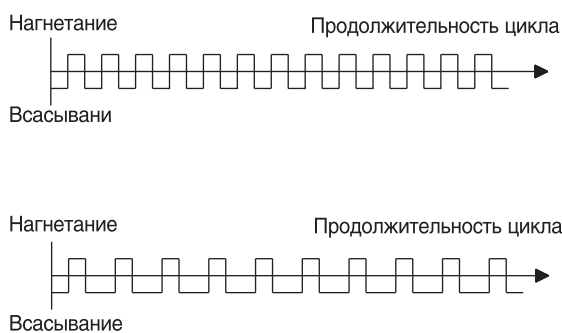


Рис. 8 Медленный режим в сравнении с нормальным режимом работы

Другие опции

По отдельному заказу может быть установлен датчик разрыва мембраны. В случае утечки или повреждения мембраны контроллер может включить сигнал тревоги и/или отключить насос.

Насосы со встроенным датчиком разрыва мембраны снабжены специальным фланцем на дозирующей головке для установки оптоэлектронного датчика. Датчик разрыва мембраны устанавливается на заводе-изготовителе.

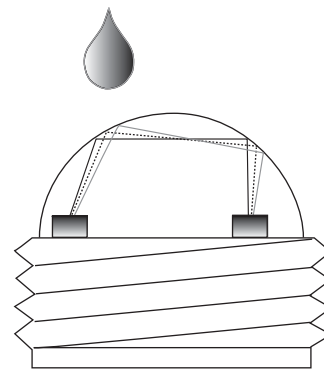
Оптоэлектронный датчик содержит два элемента:

- Инфракрасный (ИК) передатчик
- Приемник ИК-диапазона.

Оптоэлектронный датчик разрыва мембраны

В случае утечки через диафрагму происходит следующее:

- Рабочая среда проникает через фланец дозирующей головки.
 - Изменяется светопреломление.
 - Датчик формирует сигнал.
- Электроника переключает два контакта, которые могут использоваться, например, для подачи аварийного сигнала или для отключения насоса.



TM03 3626 0506

Рис. 9 Оптоэлектронный датчик обнаружения утечки

Контроль уровня жидкости в резервуаре

Насосы могут подавать двухуровневые сигналы опорожнения бака. Это потребует наличия отдельного датчика опорожнения бака, не включенного в поставку насоса.

Монитор дозирования (под заказ)

Этот прибор непрерывно контролирует процесс дозирования и генерирует импульсы для каждого хода всасывания. Он пригоден для работы только с водными растворами с максимальной вязкостью 5 [мПа·с].

Блокировка управления работающим насосом.

Насос может быть заблокирован для предотвращения его ручного останова. При активации этой функции (с соответствующим уровнем доступа) насос начинает работать с текущими установками, и его нельзя остановить с помощью кнопки [Пуск/Стоп].

Тем не менее, по-прежнему можно подтверждать прием сообщений об ошибках нажатием кнопки [Пуск/Стоп].

Для останова насоса с заблокированным управлением следует выполнить следующие действия:

- Если задействовано дистанционное включение/отключение (вставлен разъем), дистанционно отключите насос.
- Отключите насос от источника питания.

Калибровка

На заводе-изготовителе скорость дозирования насоса настраивается при рабочем противодавлении в системе 3 бара. Функция калибровки может использоваться для настройки скорости дозирования насоса в соответствии с текущими условиями работы.

Дистанционное включение/выключение

Насос можно включать/отключать дистанционно из диспетчерской или из другого удаленного пункта, выполняющего аналогичные функции.

Если насос отключен дистанционно, он не будет реагировать на какие-либо входные сигналы или команды, вводимые оператором.

Исключения:

- Насос можно по-прежнему отключить вручную нажатием кнопки [Пуск/Стоп].
- Насос можно по-прежнему перевести в режим непрерывной работы нажатием и удерживанием кнопки [Пуск/Стоп].

Когда насос отключается дистанционно, происходит следующее:

- На дисплее высвечивается сообщение "Стоп".
- Загорается желтый индикатор.
- Насос возвращается в то состояние, в котором он находился до отключения. Например, если до этого насос находился в режиме "Стоп", при повторном включении он вернется в этот режим.

Шина PROFIBUS

Насос DDI может также поставляться вместе с интерфейсной шиной PROFIBUS DP.

Разъемы

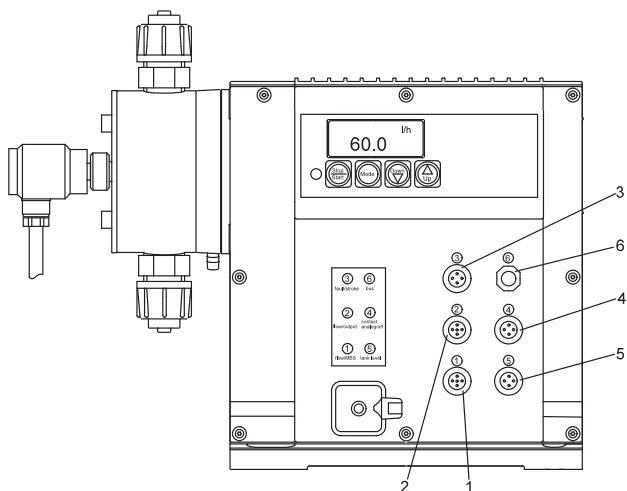


Рис. 10 Разъемы на насосе DDI 222

Обозначения

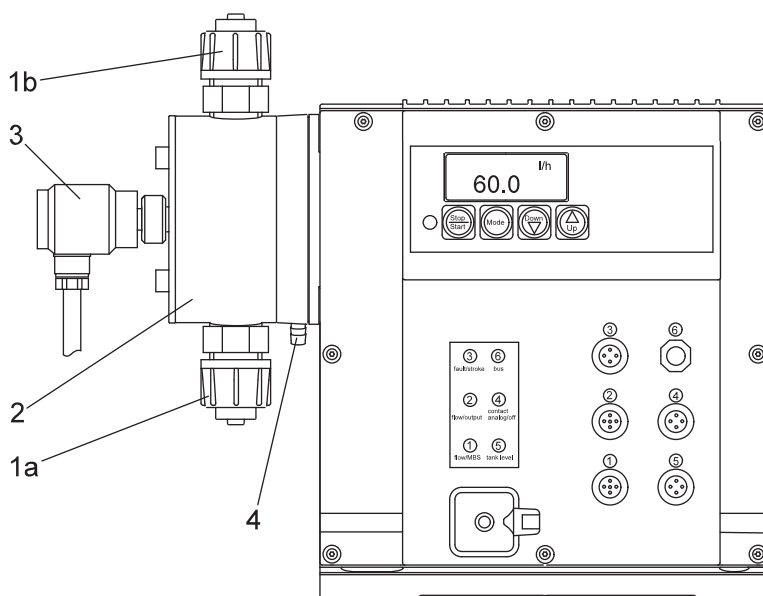
Гнездо	Описание
1	Датчик разрыва мембраны и/или монитор дозирования При одновременном использовании датчика разрыва мембраны и монитора дозирования, оба кабеля должны подсоединяться к одному штепселю M12 .
2	Токовый выход указывает на текущий расход дозирования. Монитор дозирования.
3	Электрически изолированный выход для сигнала хода/импульса или сигнала скорого опорожнения и сигнала ошибки.
4	Дистанционное включение/выключение. Контактный вход. Токовый вход.
5	Для ввода сигнала опорожнения или сигнала скорого опорожнения. Линии всасывания, на которых имеется сигнализация опорожнения или скорого опорожнения поставляются в сборе со штепселем для гнезда 5.
6	Шина PROFIBUS (под заказ). Используется только при выборе опции PROFIBUS.

Насос DDI 222

Насосы DDI 222 приводятся в действие экономичным бесщеточным электродвигателем постоянного тока. Частота вращения двигателя уменьшается посредством ременной передачи (зубчатого ремня). Ходы нагнетания и всасывания насоса DDI 222 создаются электродвигателем.

Панель управления может монтироваться сверху, спереди или сбоку.

Насос DDI 222



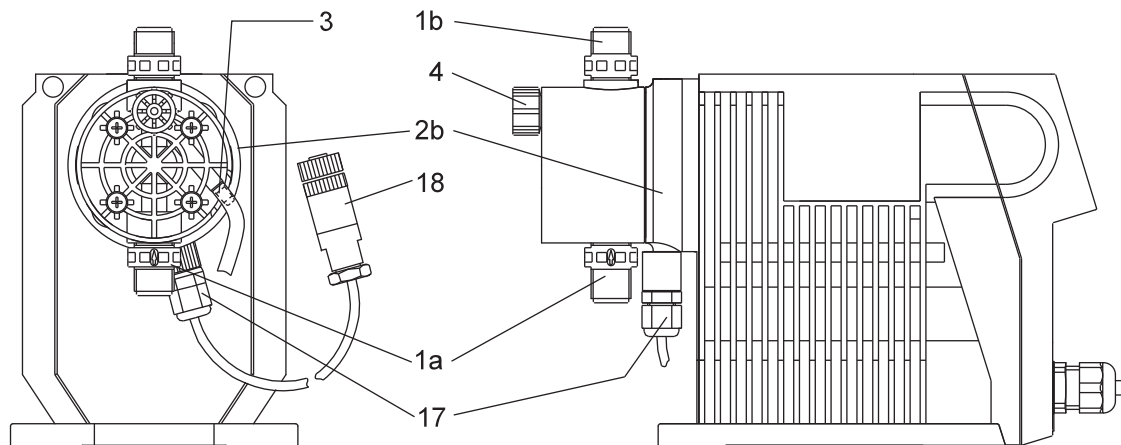
TM03 4779 2806

Рис. 11 Основные компоненты, насос DDI 222

Обозначения

Поз.	Деталь
1a	Всасывающий клапан
1b	Нагнетающий клапан
2	Дозирующая головка
3	Датчик разрыва мембраны.
4	Отводной разъем для использования в случае утечки через мембрану

Насос DDI со встроенным датчиком разрыва мембраны



TM03 3725 0806

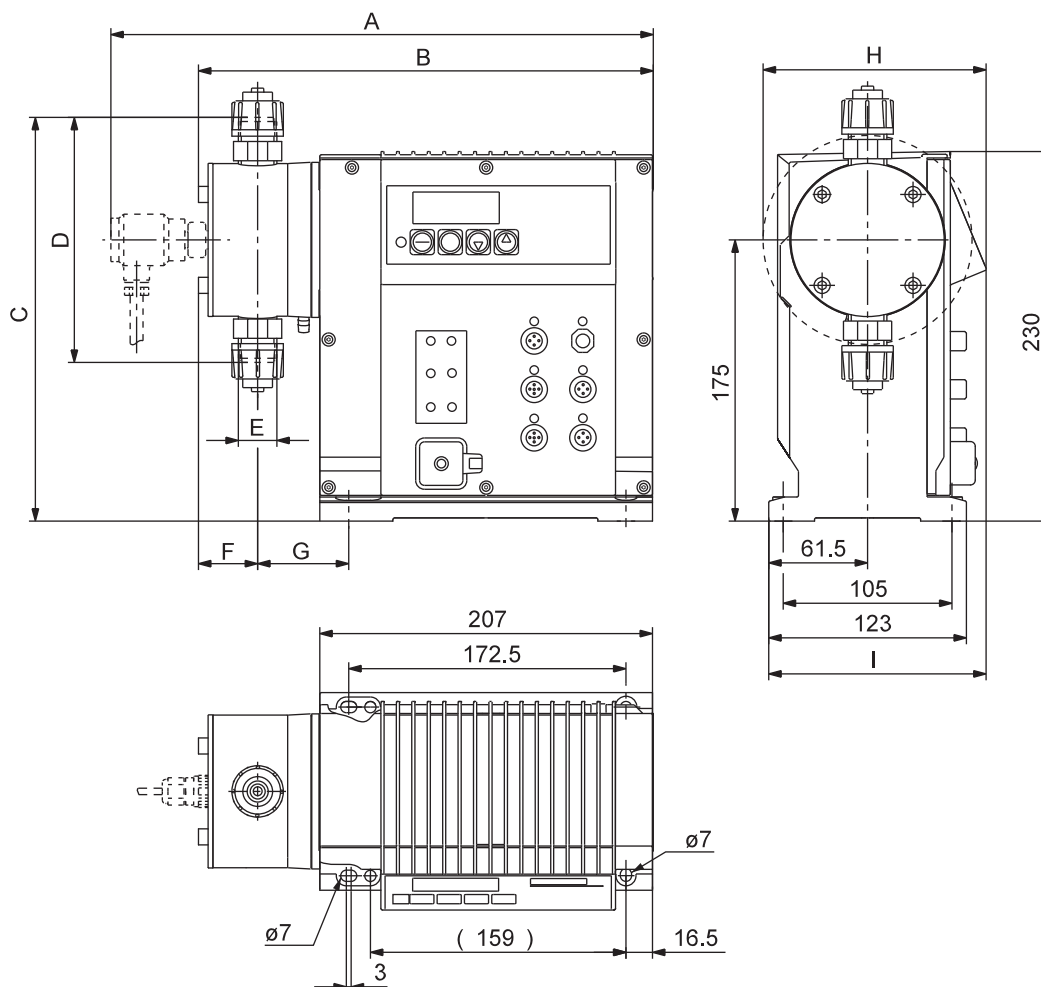
2

Рис. 12 Основные компоненты, насос DDI 209 со встроенным датчиком разрыва мембраны

Обозначения

Поз.	Деталь
1a	Всасывающий клапан
1b	Нагнетающий клапан
2b	Дозирующая головка с фланцем для установки датчика разрыва мембраны
3	Подключение к деаэрационной линии
4	Винт для ручной деаэрации
17	Оптоэлектронный датчик разрыва мембраны
18	Штекер (разъем) M12 для гнезда 1

Насос DDI 222



TM03 4603 2306

Рис. 13 Габаритные размеры, насос DDI 222

Габаритные размеры

Насос	Модель	A [мм]	B [мм]	C [мм]	D [мм]	E	F [мм]	G [мм]	H [мм]	I [мм]	C HV* [мм]	D HV* [мм]	E HV*	F HV*	G HV*
DDI 60-10	222	326	272	252	153	R 5/8	26	58	-	137	246	143	R 1 1/4	39	90
DDI 150-4	222	372	315	265	179	R 1 1/4	39	90	139	137	265	179	R 1 1/4	39	90

* Скорректированные размеры для вязких жидкостей

Рабочие характеристики

Насос DDI 222

Максимальная производительность измеряется при максимальном противодавлении насоса.
Насос может работать в диапазоне от 0,125% до 100% максимальной производительности.

Насос	Модель	Объем на ход [см ³]	Макс. давление ¹⁾ [бар]	Производительность ²⁾ [л/час]			Макс. частота [ходов/мин]
				Норм. рабочий режим	Медленный режим-1	Медленный режим-2	
DDI 60-10	222	6,63	10	60	40	25	180
DDI 150-4	222	13,9	4	150	100	62	180

- 1) Следите за максимально допустимыми значениями температуры. При дозировании вязкой жидкости следите за максимально допустимой вязкостью.
2) Максимальный дозировочный расход для насосов типа HV может быть уменьшен до 10%.

Высота всасывания

Насос DDI 222

Насос	Модель	Максимальная высота всасывания во время работы ¹⁾ Жидкости с такой же вязкостью, как у воды [м]	Максимальная высота всасывания Пуск ²⁾ Не дегазируемые жидкости с такой же вязкостью, как у воды [м]
		Нормальный рабочий режим	Стандартный насос
DDI 60-10	222	3,2	1,0
DDI 150-4	222	2,0	1,0

1) Дозирующая головка и клапаны в смоченном состоянии.

2) Деаэрационный клапан открыт.

Допустимая вязкость

Насос DDI 222

Насос	Модель	Максимально допустимая вязкость при рабочей температуре ¹⁾ [мПа с]			Максимально допустимая вязкость при рабочей температуре ¹⁾ Подпружиненные клапаны ²⁾ [мПа с]		
		Нормальный рабочий режим	Медленный режим- 1	Медленный режим- 2	Нормальный рабочий режим	Медленный режим- 1	Медленный режим- 2
DDI 60- 10	222	100	200	500	200	1000	2600
DDI 150- 4	222	100	200	500	500	800	2000

1) Указанные значения являются приблизительными и относятся к ньютоновской текучей среде.
2) Версия насоса для высоковязкой среды.

Примечание: Вязкость повышается при понижении температуры.

Давление всасывания и нагнетания

Насос DDI 222

Насос	Модель	Максимальное давление на стороне всасывания насоса [бар]			Максимальное противодавление на нагнетательном клапане насоса [бар]		
		Нормальный рабочий режим	Медленный режим- 1	Медленный режим- 2	Нормальный рабочий режим	Медленный режим- 1	Медленный режим- 2
DDI 60- 10	222	2,0	2,0	2,0	1,0	1,0	1,0
DDI 150- 4	222	2,0	2,0	2,0	1,0	1,0	1,0

Диапазон допустимых температур перекачиваемой среды

Примечание: Перекачиваемая рабочая среда должна быть жидкой.

Превышение допустимых значений температуры может вызвать сбой в работе или повреждение насоса.

Материал дозирующей головки	Допустимая температура среды [°C]	
	p < 10 бар	p < 16 бар
Поливинилхлорид, полипропилен	от 0 до 40	от 0 до 20
Нержавеющая сталь DIN 1.4571*	от - 10 до 70	от - 10 до 70
Поливинилиденфторид **	от - 10 до 60	от - 10 до 20

* Кратковременное сопротивление (15 минут) при температуре в 120 °С и при противодавлении до 2 бар.

** Максимальное сопротивление при температуре в 70 °С, если противодавление составляет менее 3 бар.

Вес

Материал дозирующей головки	Вес [кг]	
	Поливинилхлорид, поливинилиденфторид и полипропилен	Нержавеющая сталь
DDI 60-10	5,0	7,0
DDI 150-4	6,5	12,0

Электрические характеристики

Дополнительные технические характеристики

2

DDI 222	
Электропитание	100-240 В, 50/60 Гц
Потребляемая мощность	50 В А
Входной сигнал	
Импульсный сигнал	
• Мин. длительность импульса:	
10 мс	
• Мин. время паузы: 25 мс	Нагрузка < 12 В, 5 мА
Дистанционное включение/отключение	Нагрузка < 12 В, 5 мА
Сигнал опорожнения бака	Нагрузка < 12 В, 5 мА
Токовый сигнал	Нагрузка < 22 Ом
Выходной сигнал	
Токовый сигнал 0(4)-20 мА	Нагрузка < 350 Ом
Сигнал ошибки	Омическая нагрузка < 50 В пост. тока /75 В перем. тока; 0,5 А
Предварительный сигнал опорожнения бака	Омическая нагрузка < 50 В пост. тока /75 В перем. тока; 0,5 А
Сигнал хода	
• Продолжительность контакта:	Омическая нагрузка < 50 В пост. тока /75 В перем. тока; 0,5 А
200 мс/ход	
Класс защиты	IP 65

DDI 222	
Диапазон регулирования	От 0,125% до 100% максимальной производительности по дозированию
Точность	Повторяемость +/- 1,5% по всему диапазону регулирования
Допустимая температура окружающей среды	от 0 до 40 °С
Допустимая температура хранения	от -10 до 50 °С
Максимальная относительная влажность	92% (без образования конденсата)
Уровень звукового давления	65 ± 5 дБ (А)
Материал кожуха (насоса и электроники)	PPE-SB (Luganul [®] , армированный волокном)
Сертификат	По заказу: Жаропрочный корпус CE

Электронные функции

Функция	DDI 222
Непрерывный режим работы (для проверки насоса, предварительного заполнения и деаэрации дозирующей головки)	●
Функция памяти позволяет сохранять до 65000 импульсов	●
Двухуровневый сигнал опорожнения бака (требует наличия датчика опорожнения бака)	●
Монитор дозирования (под заказ) 1)	●
Датчик разрыва мембраны (под заказ) 2)	●
Сигнал хода (стандартное исполнение) или предварительный сигнал опорожнения бака или импульсный вход (регулируемый) 3)	●
Защита настроек паролем	●
Калибровочная функция	●
Счетчик доз со сбросом на ноль	●
Счетчик часов работы, защищенный от несанкционированного доступа	●
Дистанционное включение/отключение	●
Интерфейс с шиной PROFIBUS DP (под заказ)	●
Датчик Холла (для текущего контроля работы электродвигателя) 4)	●
Ограничение давления 5)	●

- 1) Монитор дозирования для управления дозированием состоит из датчика давления, встроенного в дозирующую головку. Исходя из величины давления, измеренного датчиком, и положения электродвигателя, создается индикаторная диаграмма. Возможные сбои при дозировании или превышение допустимой величины противодавления точным образом выявляются и отображаются на дисплее или выводятся в виде сообщений об ошибке.
- 2) Дозирующая головка насосов с датчиком разрыва мембраны снабжена оптоэлектронным датчиком.
- 3) В зависимости от настройки реле, контактный выход получает сигнал по каждому завершённому ходу насоса, или по предварительному входному сигналу опорожнения бака, или по каждому импульсному входному сигналу, подаваемому на насос.
- 4) При работе насоса датчик Холла проверяет, вращается ли приводной двигатель или нет. Если двигатель заблокирован, например, из-за избыточного противодавления в дозирующей системе, этот сбой выявляется и отображается функцией текущего контроля работы электродвигателя. Насосы DDI 222 имеют встроенную функцию регулирования давления. Давление рассчитывается по потреблению тока электродвигателем или измеряется прямо в дозирующей головке при наличии датчика давления (вариант насоса с монитором давления). При достижении величины давления, заданной пользователем, насос отключается автоматически.

Режимы работы, дополнительные характеристики

Режим работы	Характеристики		
Ручное управление	Ввод/отображение объемного расхода при дозировании в л/час или в галлонах/час.		
	Насос	V _{мин.} [мл]	V _{макс.} [мл]
Импульсное управление (наиболее стабильное дозирование)	DDI 60-10	0,111	22,2
	DDI 150-4	0,278	55,5
Аналоговое управление	Регулирование объемного расхода пропорционально токовому сигналу (отображается в л/час). Взвешивание токового входа/выхода.		
Режим партия	Ввод объема дозируемой среды и скорости дозирования в расчете на партию. Запускается вручную или контактным методом.		
Дозирование партии по таймеру	Ввод объема дозируемой среды и скорости дозирования в расчете на партию.		
	Ввод времени начала подачи первой партии. Ввод интервала времени для подачи последующих партий.		
Медленный режим	Замедленный по времени ход всасывания (для вязкой среды) (Насос DDI 222 имеет функцию двухуровневого уменьшения максимальной скорости дозирования до 66% (медленный режим-1) или до 41% (медленный режим-2).		

2

Макс. производ. и давление	Вариант управления	Материал дозирующей головки, прокладок и шарика клапанов	Положение панели управления	Напряжение питания	Тип клапана	Соединение, всасыв./напорн. патрубка	Вилка сетевого эл. соединения
AR = Стандартное исполнение AF = AR с расходомером AP = AR с шиной PROFIBUS APF = AR с расходомером и шиной PROFIBUS		Материал дозирующих головок: PP = Полипропилен (ПП) PV = Поливинилиденфторид (ПВДФ) PVC = Поливинилхлорид (ПВХ) SS = Нержавеющая сталь, DIN 1.4401 (Н.Ст.) PP-P3 = ПП + система Plus ³ PVC-P3 = ПВХ + система Plus ³ PP-L = ПП + ДРМ * PV-L = ПВДФ + ДРМ* PVC-L = ПВХ + ДРМ* SS-L = Н.Ст. + ДРМ* Материал прокладок: E = EPDM V = Viton T = Teflon Материал шарика клапанов: C = Керамика G = Стекло T = Тефлон SS = Нержавеющая сталь, DIN 1.4401	Положение панели управления F = Спереди S = Сбоку T = Сверху Напряжение питания 3 = 1 x 100-240 В, 50/60 Гц I = 24 В постоянного тока Тип клапанов 1 = Стандартный 2 = Подпружиненный, давление открытия на всас./выбр. 0,05 бар 3 = Подпружиненный, давление открытия на всасывании 0,05 бар; давление открытия на выбросе 0,8 бар 4 = Подпружиненный, давление открытия на выбросе 0,8 бар 5 = Для абразивной среды (только нержавеющая сталь) 6 = Подпружиненный, (DN20, шарик из нержавеющей стали), давление открытия на нагнетательной стороне 0,8 бар			Соединение, всас./напорн. патрубка B6 = Патрубок, 4/6 мм 3 = Цанга под шланг, 4/6 мм A5 = Цанга под шланг, 5/8 мм 4 = Цанга под шланг, 6/9 мм 6 = Цанга под шланг, 9/12 мм Q = Цанга под шланг, 19/27 мм C4 = Цанга под шланг, 1/8 " / 1/4 " R = Цанга под шланг, 1/4 " / 3/8 " S = Цанга под шланг, 3/8 " / 1/2 " A = Резьбовое, Rp 1/4 A1 = Резьбовое, Rp3/4 V = Резьбовое, 1/4 " NPT A3 = Резьбовое, 3/4 " NPT A7 = Резьбовое, 3/4 " NPT, наружная резьба A9 = Резьбовое, 1/2 " NPT, с наружной резьбой B1 = Цанга под шланг, 6/12 мм/ диаметр под клейку, 12 мм B2 = Цанга под шланг, 13/20 мм/ диаметр под клейку, 25 мм B3 = Диаметр под сварку, 16 мм B4 = Диаметр под сварку, 25 мм Вилка сетевого эл. соединения F = EU (с защитным контактом) Schuko B = США и Канада, 120 В I = Австралия E = Швейцария X = Сетевых штепселей нет	

[л/час]- [бар]	Вариант управления	Материал дозирующей головки, прокладок и шарики клапанов**	Положе- ние панели управления	Напряже- ние питания	Тип клапана	Соединение, всасыв/напорн. патрубка	Вилка сетевого эл. соединения
DDI 209, P < 16 бар							
60- 10	AR AF AP APF	PP/E/C	F S	3	1 2 5 6	4	F B I E X
		PP/V/C				6	
		PP/V/G				A5	
		PV/T/C				A9	
		PVC/E/C				B1	
		PVC/E/SS				B3	
		PVC/V/C				R	
		PVC/V/G				S	
						A7**** B2**** B4**** Q****	
						A9 B6	
	SS/T/SS	F	3	1			
	SS/V/SS	S		2			
				5	A1****	E	
				6	A3****	X	
DDI 222, P < 10 бар, DN20							
150- 4	AR AF AP APF	PP/E/SS	F S	3	1 2 5 6		F B I E X
		PP/E/T					
		PP/V/G					
		PV/T/C				A7	
		PV/T/T				B2	
		PVC/E/SS				B4	
		PVC/E/T				Q	
		PVC/V/C					
		IPVC/V/G					
						SS/T/SS	
	SS/V/SS	S		2	A1		
				5	A3	E	
				6		X	

ДРМ* - Датчик разрыва мембраны

** Система обнаружения утечки может поставляться под заказ для всех насосов серии DDI, кроме версий с системой Plus³ и кроме насосов DDI 209 AF/APF.

*** Для вариантов управления AP/APF требуются керамические шарики, другие материалы не допускаются.

**** Только для варианта HV.

2



ГК Водная техника info@water-technics.ru (495) 771 72 72 www.water-technics.ru
Интернет-магазин info@wtpump.ru (499) 937 50 61 (800) 505 78 67 www.wtpump.ru

3 Дозировочные насосы DMX, DMH

- сертификат соответствия на взрывозащищённое оборудование № РОСС ДК.ГБ 05.В02521
- санитарно-эпидемиологическое заключение № 77.99.27.361.Д.003758.04.08
- разрешение на применение во взрывопожароопасных зонах № РРС 00- 33558



3



- исполнение с двумя дозирующими головками
дозирование разных жидкостей одним насосом
- исполнение с сервоприводом или частотным преобразователем
регулирование производительности от внешнего сигнала

- исполнение с двойной тефлоновой мембраной
надёжное дозирование опасных жидкостей
- максимальная производительность DMX 227 до 8000 л/ч
- максимальное давление DMH 222 до 200 бар



СОДЕРЖАНИЕ

Общие сведения

Рабочий диапазон, DMX	3
Рабочий диапазон, DMH	4
Особенности и преимущества насосов DMX	5
Особенности и преимущества насосов DMH	6
Типовое обозначение	7

Функции насосов

Общий обзор	8
Контроль производительности	8
Описание работы насоса	8

Конструкция

DMX 221	9
DMX 226	10
DMH 251 и DMH 252	11
DMH 253	12
DMH 254	12
DMH 255	13
DMH 257	13
DMH 280	14
DMH 281	14
DMH 283	15
DMH 285	15
DMH 286	16
DMH 287	16
DMH 288	17

Технические данные

Условия снятия характеристик	18
Рабочие характеристики DMX	18
Рабочие характеристики DMH 251- DMH 257	21
Габаритные размеры DMX 221	23
Габаритные размеры DMX 226	24
Габаритные размеры DMH	25
Рабочие параметры DMX 221	27
Рабочие параметры DMX 226	28
Рабочие параметры DMH 251 - 257	29
Рабочие параметры DMH 280-288	30
Высота всасывания DMX 221	31
Высота всасывания DMX 226	32
Высота всасывания DMH 251-257	33
Высота всасывания DMH 280-288	34
Масса насосов DMX модель 221	35
Масса насосов DMX модель 226	35
Масса насосов DMH модель 251-257	35
Масса насосов DMH модель 280-288	36

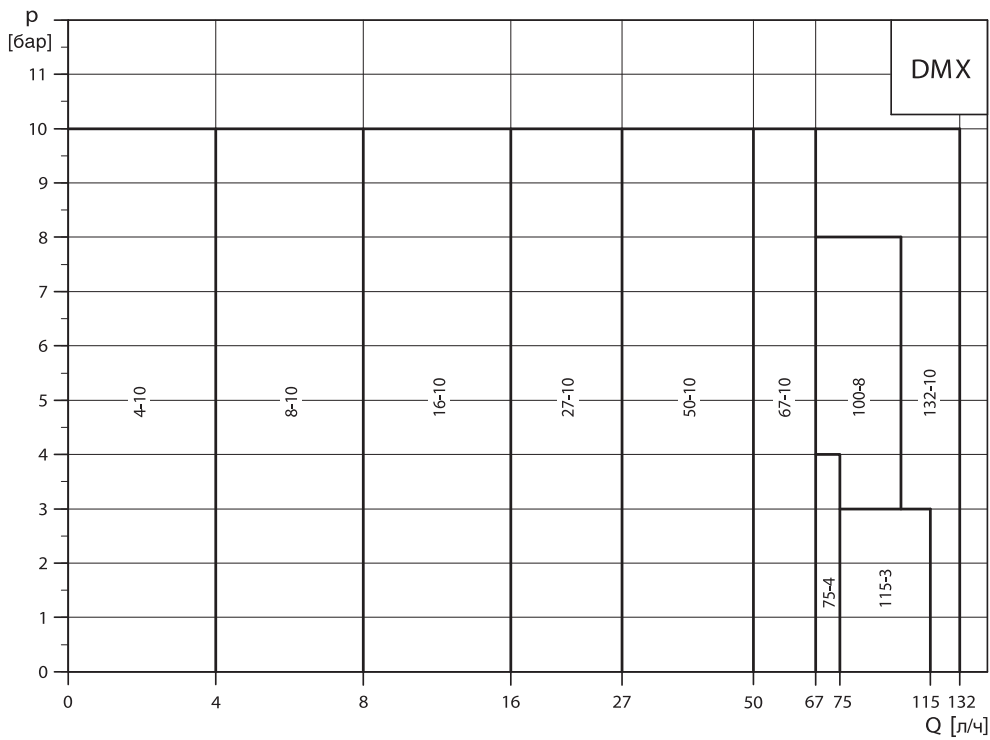
Технические данные

Звуковое давление	36
Диапазон допустимых температур перекачиваемой среды	36
Точность дозирования	36

Выбор насоса

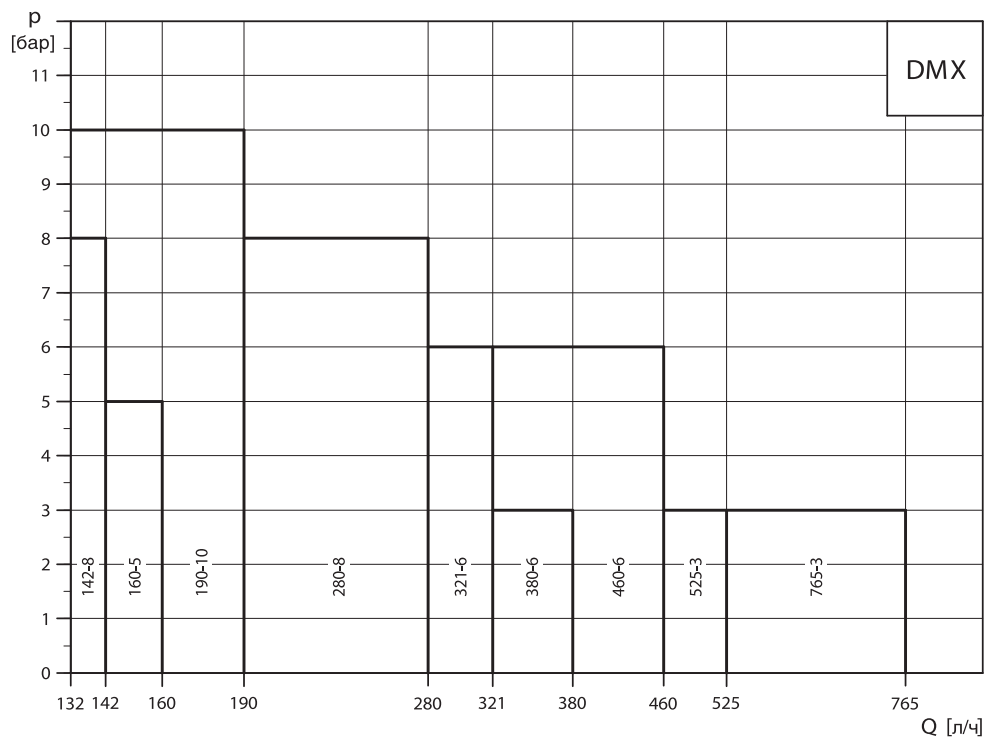
DMX	37
DMH 0- 1150 л/ч	39
DMH 0- 222 л/ч	41

Рабочий диапазон, DMX



TM03 2040 3505

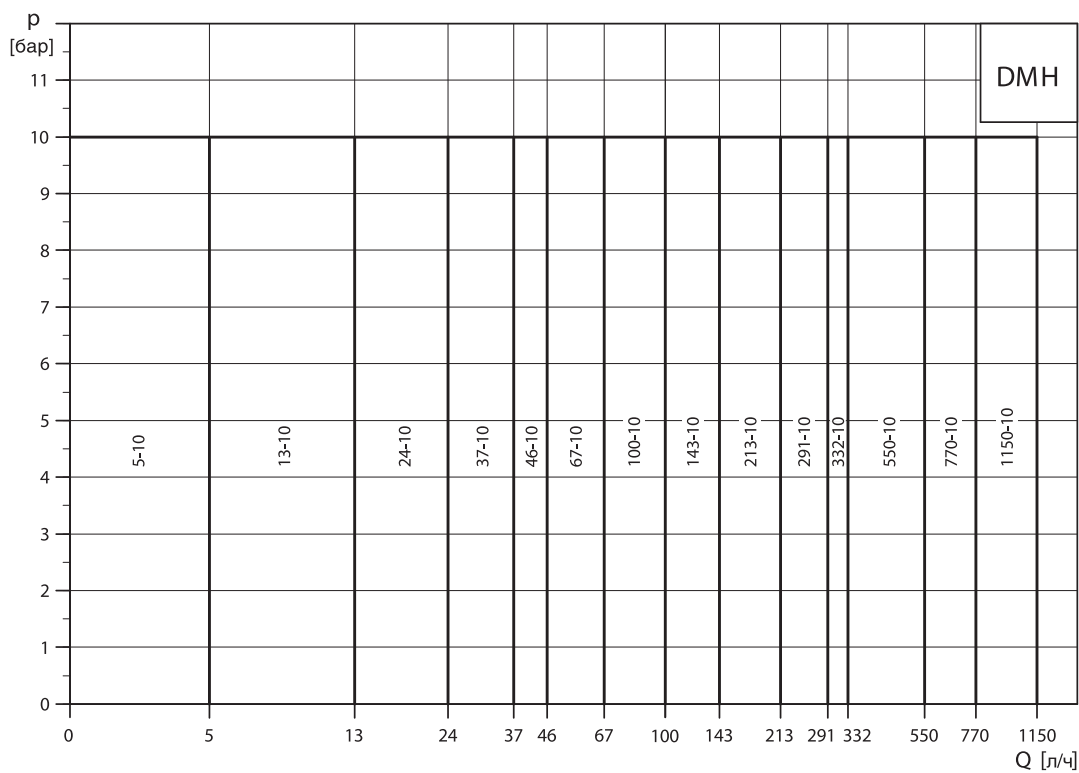
Рабочий диапазон DMX при производительности от 0 до 132 л/ч



TM03 2053 3505

Рабочий диапазон DMX при производительности от 132 до 765 л/ч

Рабочий диапазон, DMH



ТМ03 2041 3505

DMX



TM03 2134 3705

Особенности и преимущества насосов

DMX - мембранные дозирующие насосы производительностью от 4 до 2 x 765 л/ч

Универсальность благодаря большому выбору

Grundfos DMX - это серия высококачественных мембранных насосов для широкой области применения, например для водоподготовки, очистки сточных вод (удаления осадка/загрязнений) и для целлюлозно-бумажной промышленности. Насосы этого ряда отличаются универсальностью, которая выражается в широком рабочем диапазоне, возможности выбрать типоразмер дозирующей головки, материал и принадлежности. Если вам трудно определить необходимую конфигурацию DMX, обращайтесь к нам - мы найдём для вас подходящее решение.

Проверены. Испытаны. Действительно надёжны.

Преимущества, которые даёт серия насосов Grundfos DMX, были высоко оценены во всём мире. Насосы DMX являются примером того, как универсальное дозирование может сочетаться с минимальным техническим обслуживанием благодаря конструкции насосов с плотной диафрагмой и электродвигателям высокого качества. Модернизированные насосы серии Grundfos DMX, которые теперь включены в модельный ряд насосов Grundfos Dosing, по-прежнему надёжны.

Всегда точное дозирование

Конструкция диафрагмы обеспечивает постоянную производительность дозирования с отклонением не больше $\pm 1,5\%$.

Равномерность как стандарт

Уникальный двигатель и микропроцессорное управление насосов серии Grundfos DMX обеспечивают точное дозирование с низкими пульсациями.

Несколько вариантов двигателей перекрывают все потребности

Даже если в вашей области применения существуют особые требования относительно электродвигателей, универсальные насосы серии DMX смогут им соответствовать, так как дозирующие насосы Grundfos DMX оснащены либо серводвигателями, либо двигателями Ateclass, в соответствии с требованиями. Консультанты компании Grundfos всегда готовы помочь в выборе подходящего насоса серии DMX.

Выберите подходящие материалы и типоразмер

Модели небольших насосов серии Grundfos DMX защищены пластиковым покрытием, стойким к химическому воздействию, и оснащены всеми средствами защиты, которые требуются в большинстве областей применения. Более крупные модели оборудованы прочным редуктором из литого алюминия с эпоксидным покрытием, что делает их универсальными в конкретной области применения. Кроме того, вы можете выбрать материалы для тех частей насоса, которые контактируют с дозируемыми химикатами. Это означает, что вы можете получить насос Grundfos DMX с такой степенью защиты от химического воздействия, которая вам необходима.

Большие, но компактные, модели насосов

Для насосов DMX предлагается девять типоразмеров дозирующих головок компактной конструкции, что позволяет, при необходимости, устанавливать рядом сразу несколько насосов.

Двухголовочные насосы позволяют экономить

Две дозирующие головки, установленные в сдвоенных моделях насосов DMX, обеспечивают высокоэкономичное дозирование двух разных химикатов. Больше того, дополнительная производительность, характерная для сдвоенных моделей, даёт возможность получать более высокие значения расхода для одного химиката.

Принадлежности для интегрирования насосов в систему

Широкий ряд принадлежностей, разработанных специально для насосов серии Grundfos DMX, позволяет оптимизировать работу насосов. Это упрощает и ускоряет процедуру пуска насоса в эксплуатацию. Также поставляются другие принадлежности для наилучшего интегрирования насосов Grundfos DMX в систему - например, переливные клапаны для систем дозирования без обратного давления или с переменным обратным давлением.

* Только насосы модели DMX 226 могут поставляться с двумя дозирующими головками.

DMH



TM03 2133 3705

предохранительные клапаны защищают насос от избыточного давления в системе.

Настройка длины хода обеспечивает точное дозирование

Очень точная настройка длины хода, осуществляемая с помощью шкалы верньера, позволяет достичь оптимального дозирования с погрешностью всего $\pm 1\%$.

Отличное качество от Teflon

Насосы DMH могут использоваться почти для любой рабочей среды. Они оснащены диафрагмами (PTFE) фирмы Teflon®, детали насосов, контактирующие с дозируемыми жидкостями, могут быть изготовлены из материалов, которые подходят, практически, для любых задач дозирования.

Работают даже в тяжёлых режимах

Насосы серии Grundfos DMH обладают рядом преимуществ, которые позволяют использовать их для выполнения сложных задач в области нефтеперерабатывающей промышленности: несколько моделей были разработаны и одобрены для данной области применения в соответствии с API 675.

Особенности и преимущества насосов

DMH - мембранно-поршневые дозировочные насосы производительностью от 2,2 до 2 x 1500 л/ч

Предпочтительный выбор для комплексных задач

Линейка Grundfos DMH представляет собой серию высокопрочных надёжных насосов, которые используются в тех случаях, когда необходимо дозирование с достаточно большим рабочим диапазоном при высоком давлении. Насос DMH обеспечивает точность в диапазоне $\pm 1\%$ от расчётного значения расхода, поэтому при выборе насосов для выполнения комплексных задач и автоматического интегрирования в процесс предпочтение отдаётся именно насосам DMH. Стоит обратить особое внимание на прочность этих насосов: наши заказчики по всему миру отмечают, что насосы DMH годами работают без поломок.

Вы можете выбрать конфигурацию насоса

Поставляются насосы самых разных конфигураций, практически, для любых областей применения. Например, вы можете выбрать либо электрический, либо пневматический серводвигатель (опция: с частотным преобразователем). Вы можете выбрать дозирующие головки с электрическим подогревом или оборудовать насосы двойными диафрагмами с устройством индикации разрыва диафрагмы. Если вы сомневаетесь в правильности своего выбора, обратитесь к консультантам компании Grundfos и они помогут подобрать насос подходящей конфигурации.

Справляются с экстремальными ситуациями

Система защиты диафрагмы AMS обеспечивает защиту насоса и работы системы в целом от резких скачков давления в случаях засорения напорной линии. Аналогичным образом

* Возможна поставка любого насоса DMH с двумя дозирующими головками.

Типовое обозначение

Пример:	DMX	160	- 5	B	PP	/E	/Г	-X	-E	1	QQ	X	E0	
Тип DMX DMH														
Макс. производ. [л/ч]														
Макс. давление [бар]														
Исполнение системы управления														
B	Стандартное													
AR*	Etron E26 (аналоговый/импульсный сигналы)													
AT3	Сервопривод, 1 x 230 В, 50/60 Гц, 4-20 мА аналоговый сигнал													
AT4	Сервопривод, 24 В, 50/60 Гц, 4-20 мА аналоговый сигнал													
AT6	Сервопривод, 1 x 230 В, 50/60 Гц, 4-20 мА аналоговый сигнал, EEx d II BT 4													
Исполнение дозирующей головки														
PP	Полипропилен													
PV	PVDF (Поливинилиденфторид)													
PVC	Поливинил хлорид													
SS	Нерж. сталь, DIN 1.4401													
Y	Hastelloy C													
PV- R	PVDF + со встроенным предохранительным клапаном													
PVC- R	PVC + со встроенным предохранительным клапаном													
PP- L	PP + со встроенным датчиком утечки													
PV- L	PVDF + со встроенным датчиком утечки													
PVC- L	PVC + со встроенным датчиком утечки													
SS- L	SS + со встроенным датчиком утечки													
Y- L	Y + со встроенным датчиком утечки													
PV- RL	PVDF + со встроенным предохранительным клапаном и датчиком утечки													
PVC- RL	PVC + со встроенным предохранительным клапаном и датчиком утечки													
SS- H	SS + с подогревом дозирующей головки (электрич.)													
Материал прокладок														
E	EPDM													
V	Viton													
T	Teflon													
Материал шарикового клапана														
C	Керамика													
G	Стекло													
T	PTFE (политетрафторэтилен (Teflon®))													
SS	Нерж. сталь, DIN 1.4401													
Y	Hastelloy													
Положение панели управления														
X	Отсутствует													
F	Фронтальная установка													
S	С боковой панелью													
W	Крепление к стене													
	Исполнение электродвигателя													
E0	PTC двигатель для частотного регулирования													
E1	Тип двигателя EEx de C T3, 3 x 400 В, 50 Гц (только DMX- B или DMX- AT)													
E2	Тип двигателя EEx de C T4, 3 x 400 В, 50 Гц (только DMX- B или DMX- AT)													
E3	по Стандарту API													
	Штекер сетевого питания													
X	Без штекера													
F	EU (Schuko)													
B	США, Канада													
I	Австралия, Новая Зеландия, Тайвань													
E	Швейцария													
	Присоединения, всасывающая/напорная линии													
B6	Трубка 4/6 мм													
4	Шланг 6/9 мм													
6	Шланг 9/12 мм													
B9	Шланг 19/27 мм, PVC													
Q	Шланг 19/27 мм и 25/34 мм													
S	Шланг 0.375"0.5"													
A	Резьбовое Rp 1/4"													
A1	Резьбовое Rp 3/4"													
A2	Резьбовое Rp 1 1/4"													
K	Клеевое Ø 40 мм													
B8	Клеевое Ø 40 мм и фланцевое DN 32													
B1	Шланг 6/12 мм/клеевое Ø 12 мм													
B2	Шланг 13/20 мм/клеевое Ø 25 мм													
B3	Сварное Ø 16 мм													
B4	Сварное Ø 25 мм													
B5	Сварное Ø 40 мм													
B7	Сварное Ø 40 мм и фланцевое DN 32													
C1	Сварное фланцевое DN 32, SS													
P	Фланцевое 1 1/4"													
	Тип клапана													
1	Стандартный													
2	Подпружиненный													
3	Подпружиненный, 0.05 бар на всасывании, 0.8 бар на напоре													
4	Подпружиненный на напорной линии													
	Напряжение питания													
0	Без электродвигателя, фланцы IEC													
G	1 x 230 В, 50/60 Гц													
E	230/400 В, 50/60 Гц													
F	Без электродвигателя, фланцы NEMA (США)													

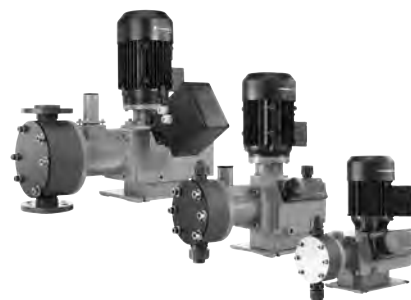
3

*Только для насосов мощностью 0,37 кВт и ниже.

Общий обзор

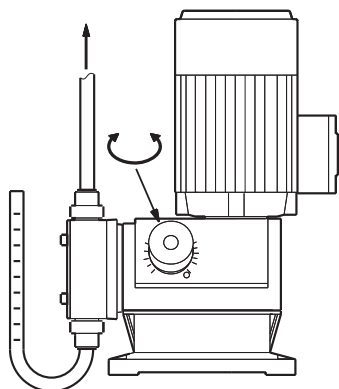
	DMX	DMH
Контроль производительности Настройка длины рабочего хода	•	•
Варианты управления Режим ручного управления	•	•

Насосы модели DMX 221, DMX 226 до значения производительности $Q = 525$ л/ч и модели DMH 251, 252, 253, 280 и 281 могут поставляться с электронным управлением.

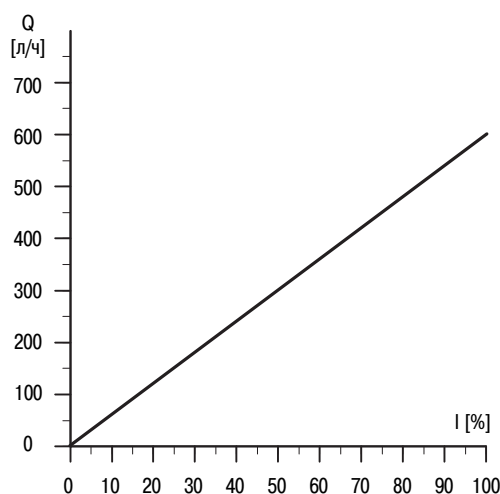


GA1063

Контроль производительности



TM03 2023 3505



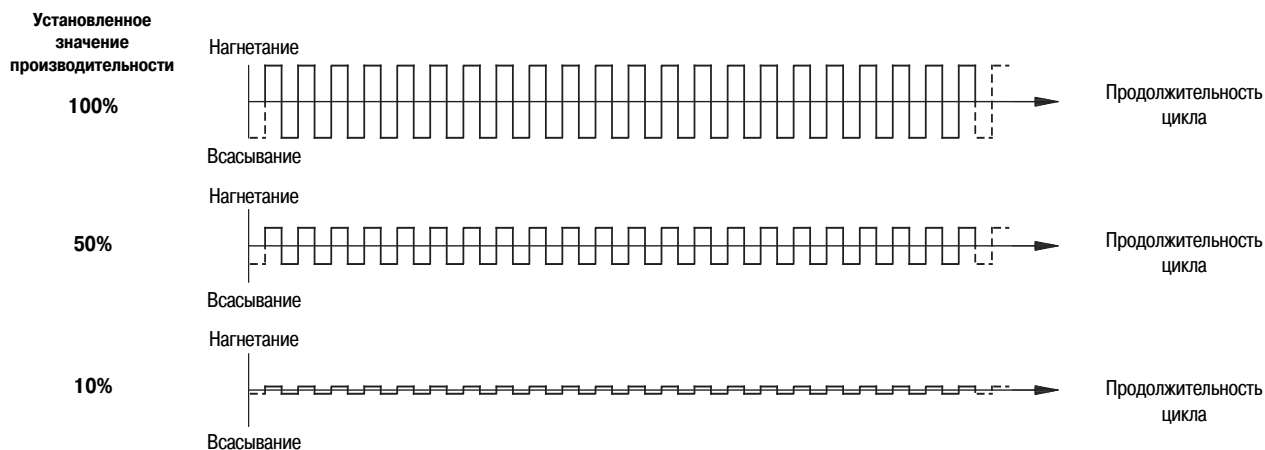
TM03 2023 3505

Контроль производительности посредством установки длины хода Q [л/ч]

Соотношение длины хода и производительности

Описание работы насоса

Необходимую производительность насоса DMX можно установить, регулируя длину хода ручкой на редукторе. Частота хода остаётся постоянной - можно изменять только его длину.



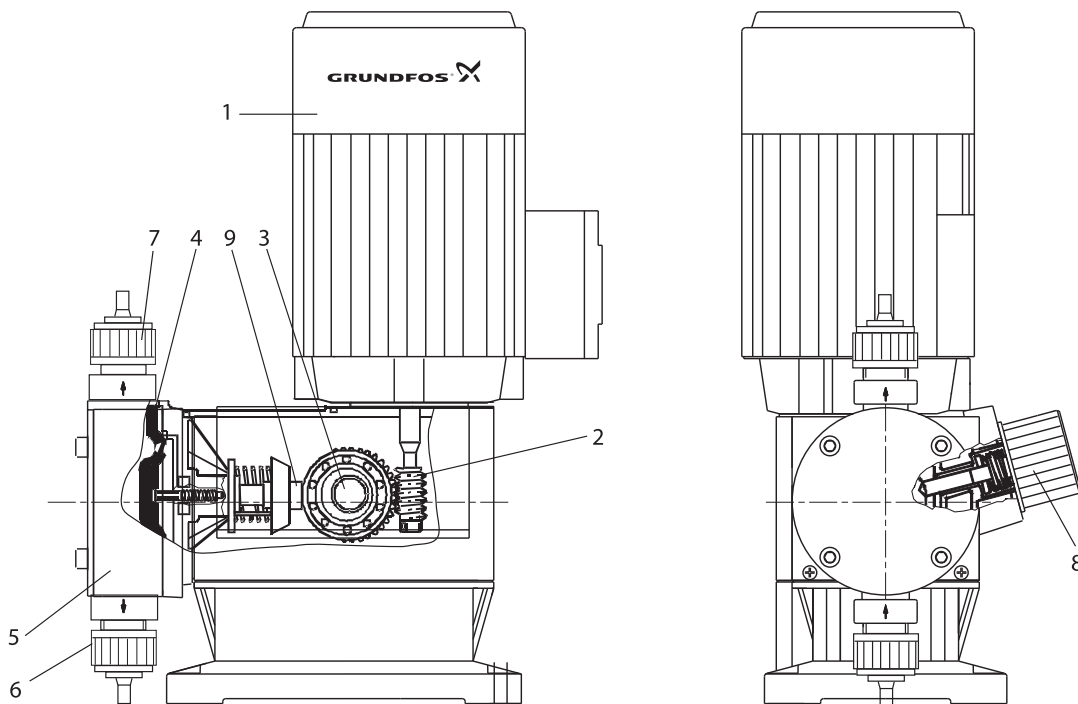
TM03 2074 3505

DMX и DMH

Насосы Grundfos DMX и DMH - механические мембранные дозировочные насосы. Эксцентрик передает поступательное движение на мембрану через подпружиненный плунжер. Цикл нагнетания осуществляется благодаря движению эксцентрика, а цикл всасывания - благодаря возврату пружины.

Насосы DMX / DMH разработаны для производительности от 4 до 2 x 1500 л/ч и максимального давления 200 бар. В насосе предусмотрена разделительная камера, которая в случае разрыва мембраны препятствует попаданию перекачиваемой среды на насос или другие компоненты системы.

DMX 221



Позиция	Описание
1	Электродвигатель
2	Червячная передача
3	Эксцентрик
4	Мембрана
5	Дозирующая головка
6	Клапан на всасывающей линии
7	Нагнетательный клапан
8	Ручка регулировки длины хода
9	Толкатель

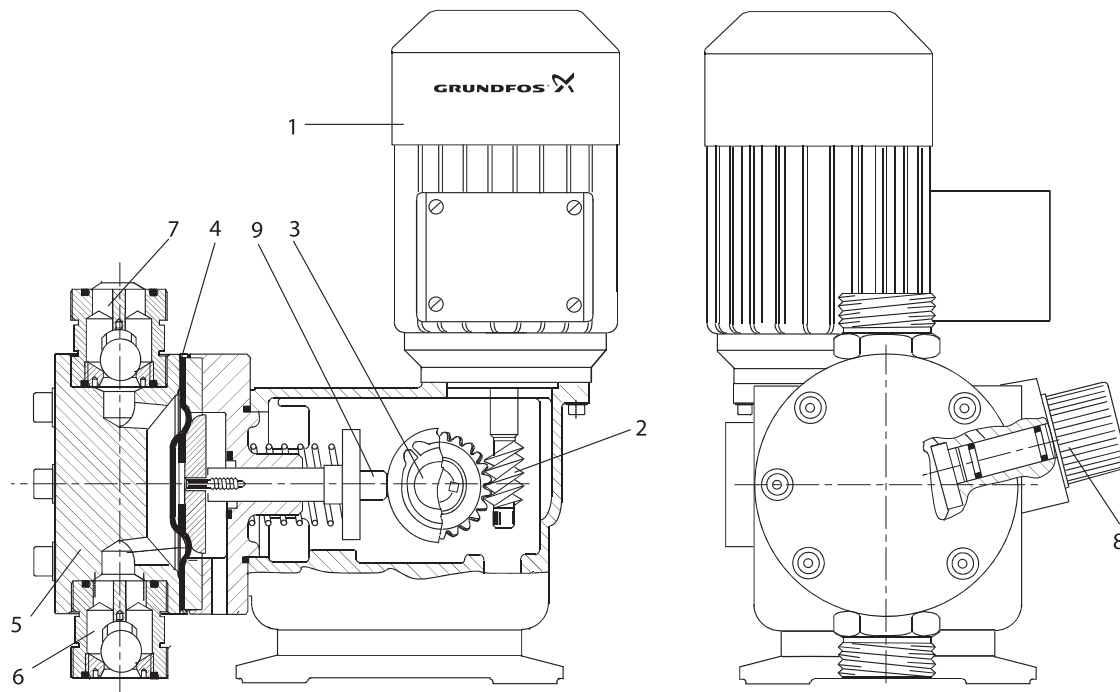
Принцип работы

- Вращение двигателя преобразуется в возвратно-поступательное движение мембраны с помощью эксцентрика и толкателя.
- Производительность изменяется регулировкой длины хода толкателя.

3

ТМ03 2182 3805

DMX 226



TMO3 1869-3805

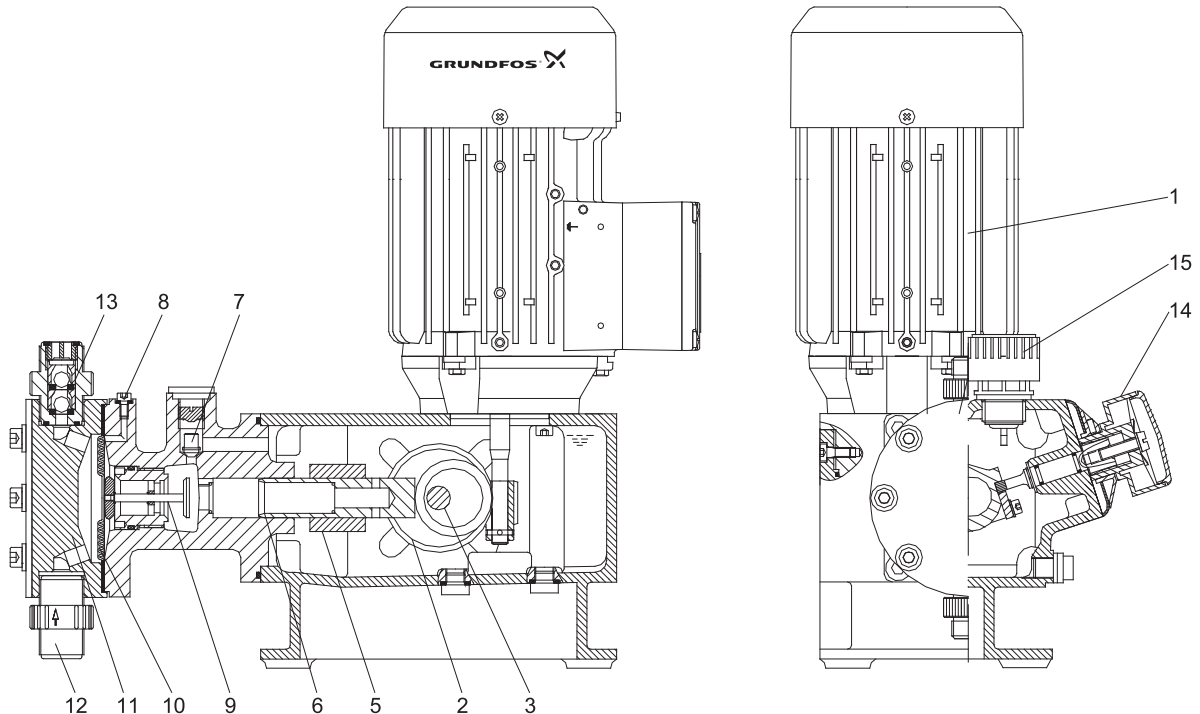
Позиция	Описание
1	Электродвигатель
2	Червячная передача
3	Эксцентрик
4	Мембрана
5	Дозирующая головка
6	Клапан на всасывающей линии
7	Нагнетательный клапан
8	Ручка регулировки длины хода

Принцип работы

- Вращение двигателя преобразуется в возвратно-поступательное движение мембраны с помощью эксцентрика и толкателя.
- Производительность изменяется регулировкой длины хода толкателя.

DMH 251 и DMH 252

Мембранно-поршневые насосы с гидравлическим контролем мембраны.



ТМ03 2164 3805

Позиция	Описание
1	Электродвигатель
2	Червячная передача
3	Эксцентрик
5	Подшипник скольжения
6	Поршень
7	Клапан предельного давления, совмещённый с газоотводным клапаном
8	Газоотводный клапан
9	Клапан защиты мембраны (AMS)
10	Мембрана
11	Дозирующая головка
12	Клапан на всасывающей линии
13	Нагнетательный клапан
14	Ручка регулировки длины хода
15	Щуп-масломер с отверстием для выхода воздуха

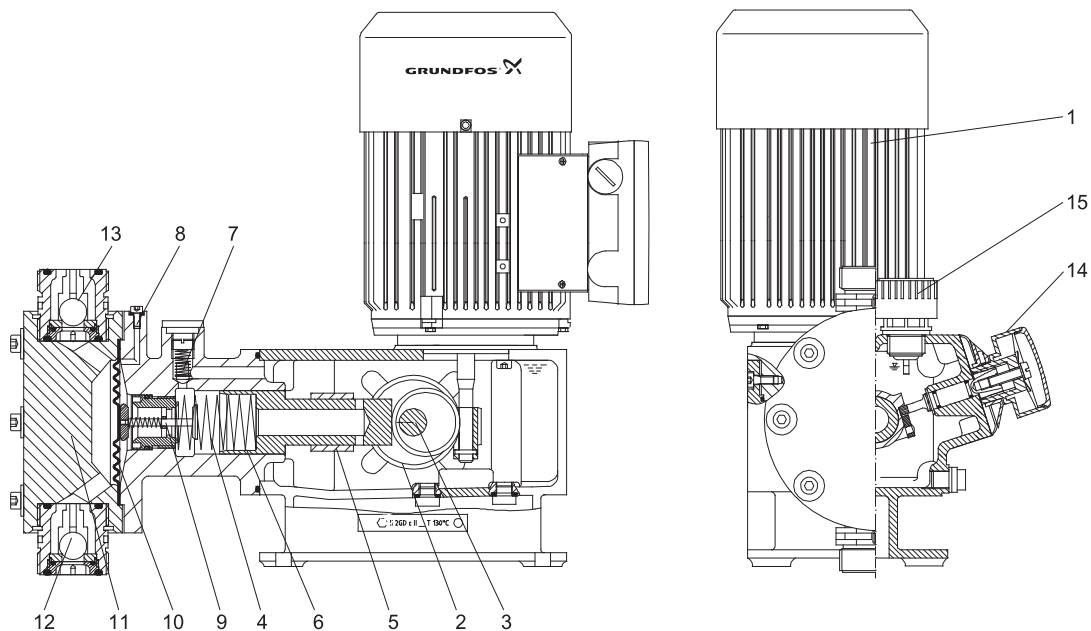
Принцип работы

- Вращательное движение приводного электродвигателя (1) преобразуется червячной передачей (2) и эксцентриком (3) в пульсационное всасывание и приводит в движение поршень (6).
- Поршень имеет осевое отверстие и ряд контрольных отверстий, обеспечивающих гидравлическое соединение между областью привода и областью хода поршня. Подшипник скольжения (5) закрывает отверстия во время рабочего хода и изолирует область хода от области привода. Резкое смещение плотной тефлоновой мембраны (10) под действием воды вызывает выталкивание соответствующего количества дозируемой среды из дозирующей головки (11) в напорную линию. Во время рабочего хода впуска поршень создаёт низкое давление, которое распространяется на дозирующую головку, шариковый клапан (13) на нагнетательной стороне закрывается и дозируемая среда проходит через клапан на всасывающей линии (12) в дозирующую головку.
- Объём дозирования за рабочий ход определяется исключительно положением подшипника скольжения. Активную длину хода и соответствующий средний расход можно постоянно линейно изменять в диапазоне 10-100 % с помощью ручки регулировки длины хода и верньера (14).

DMH 253, DMH 254, DMH 255, DMH 257

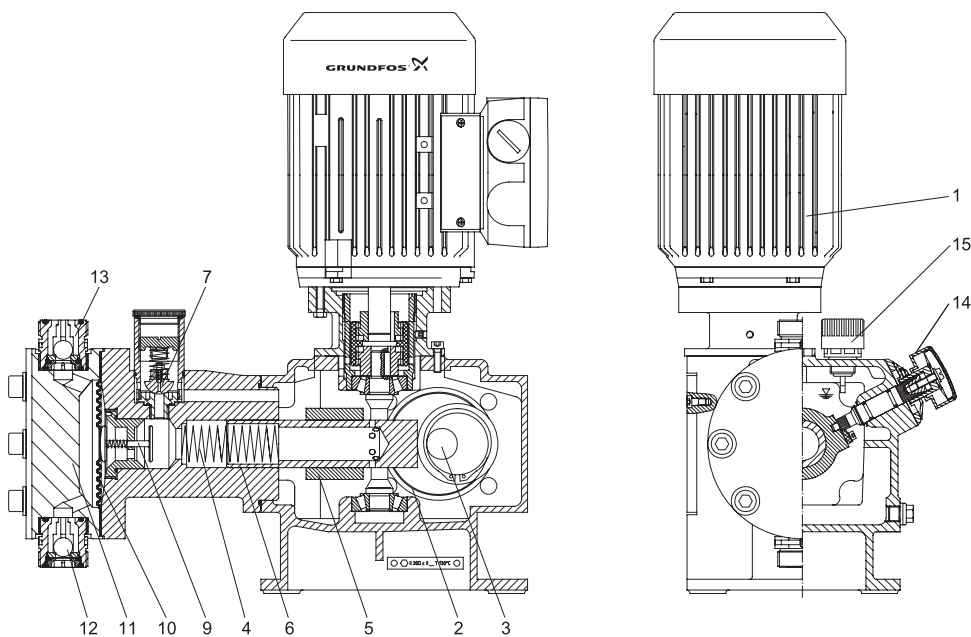
Мембранно-поршневые насосы с гидравлическим контролем мембраны.

DMH 253



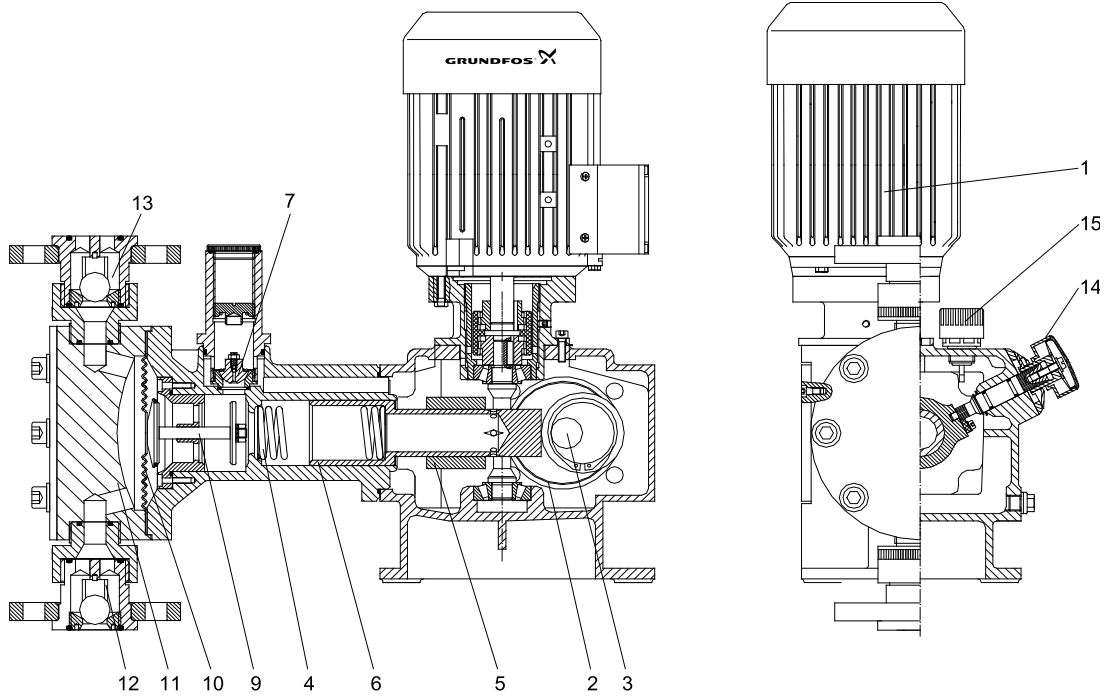
ТМ03 2165 3805

DMH 254



ТМ03 2166 3805

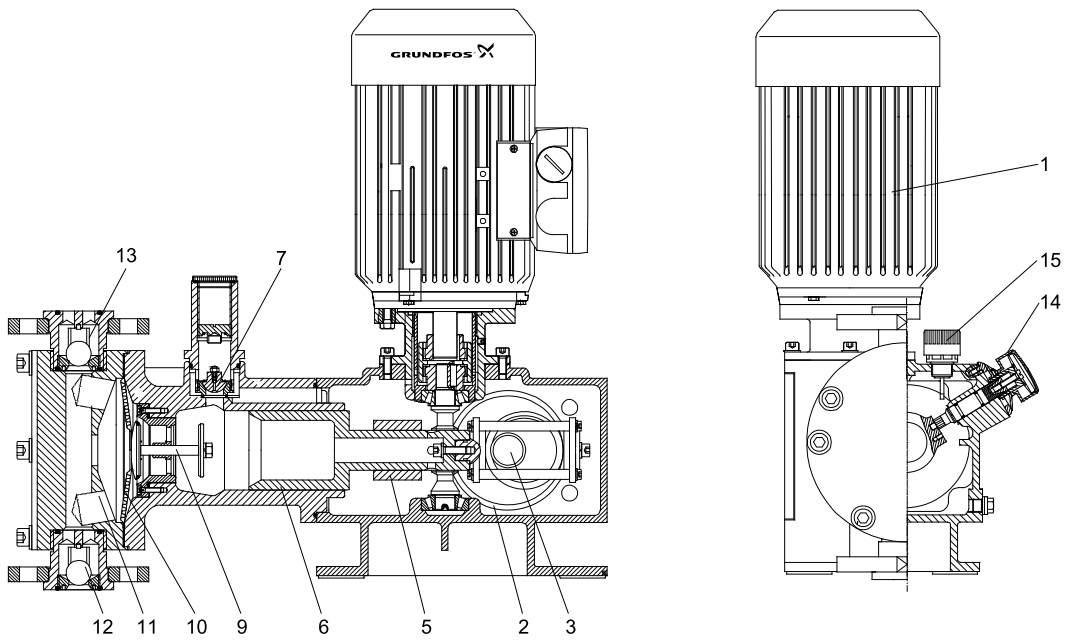
DMH 255



ТМ03 2163 3805

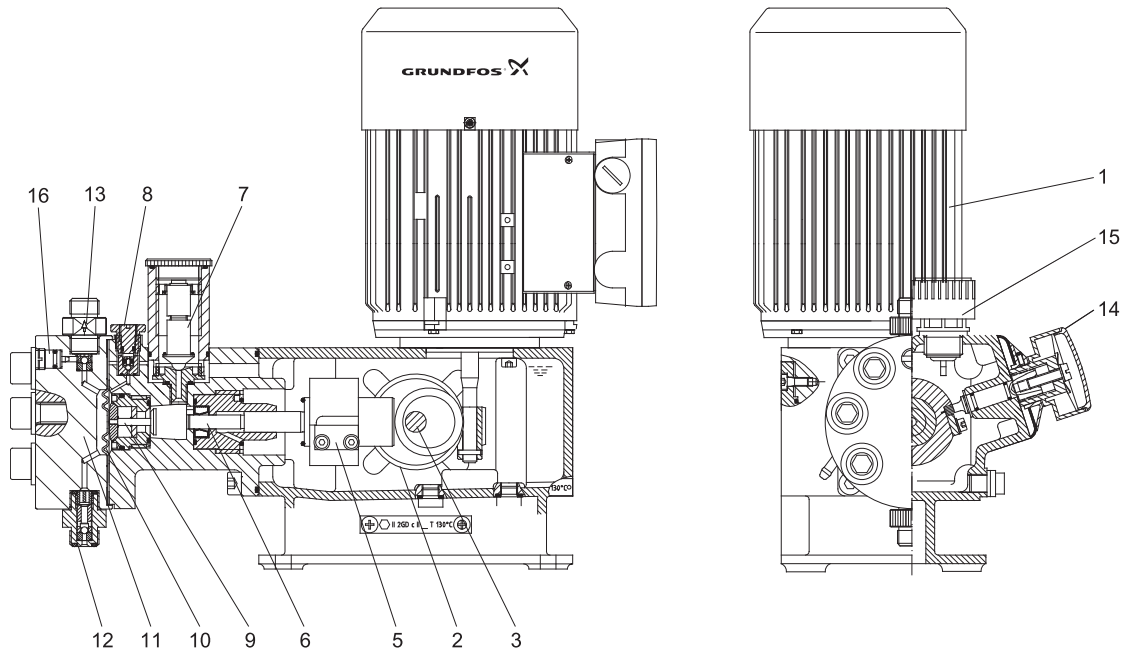
3

DMH 257



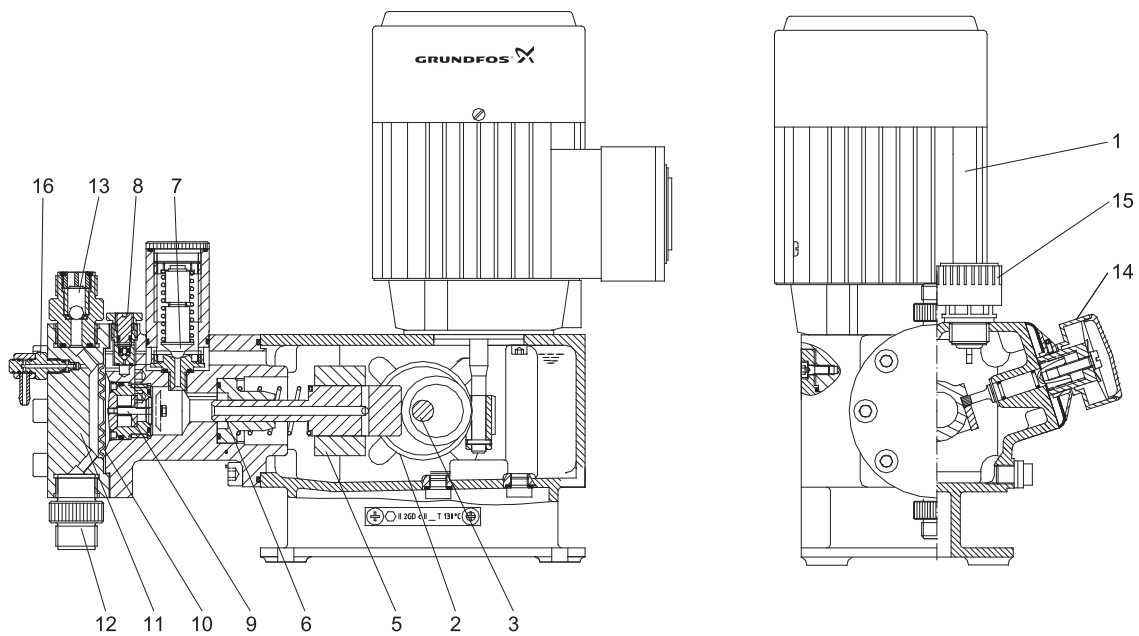
ТМ03 2162 3805

DMH 280



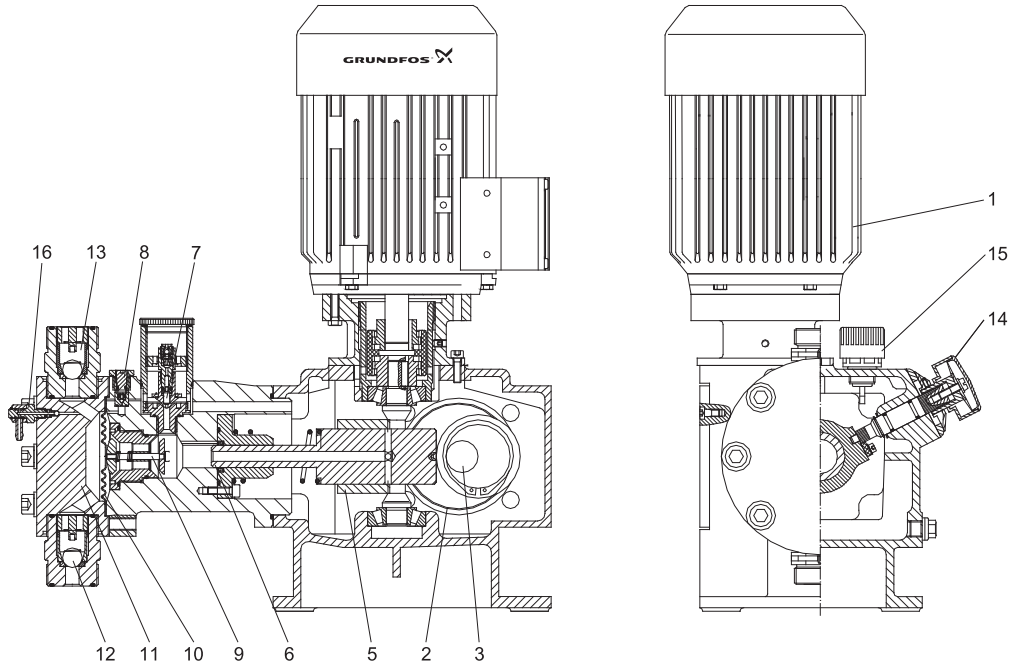
ТМ03 2961 5005

DMH 281

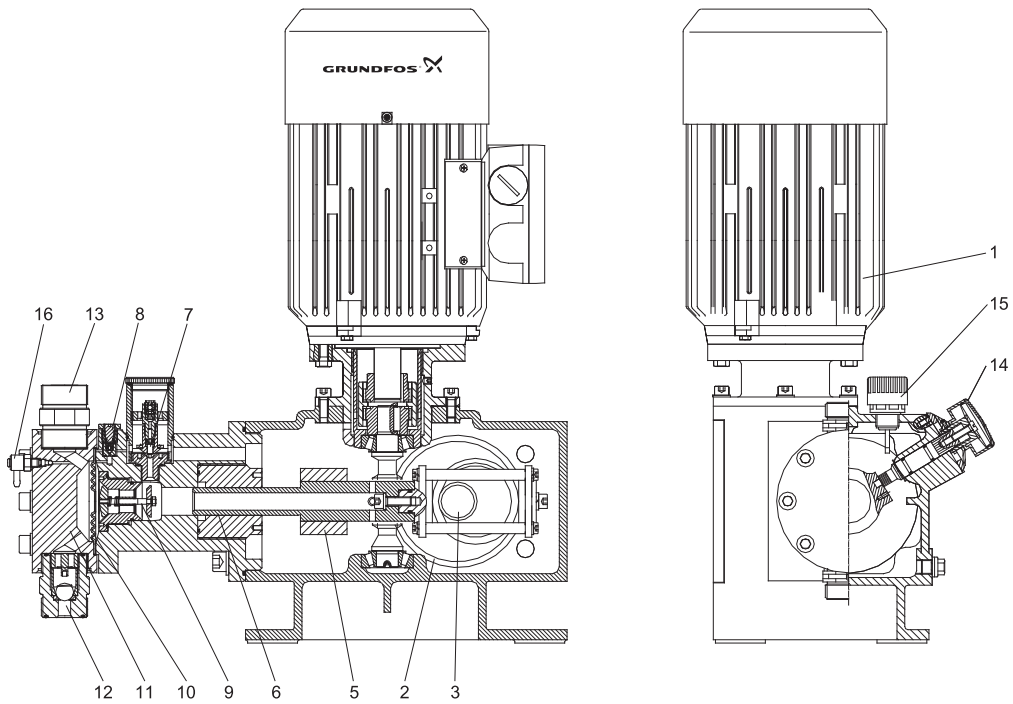


ТМ03 2962 5005

DMH 283



DMH 285

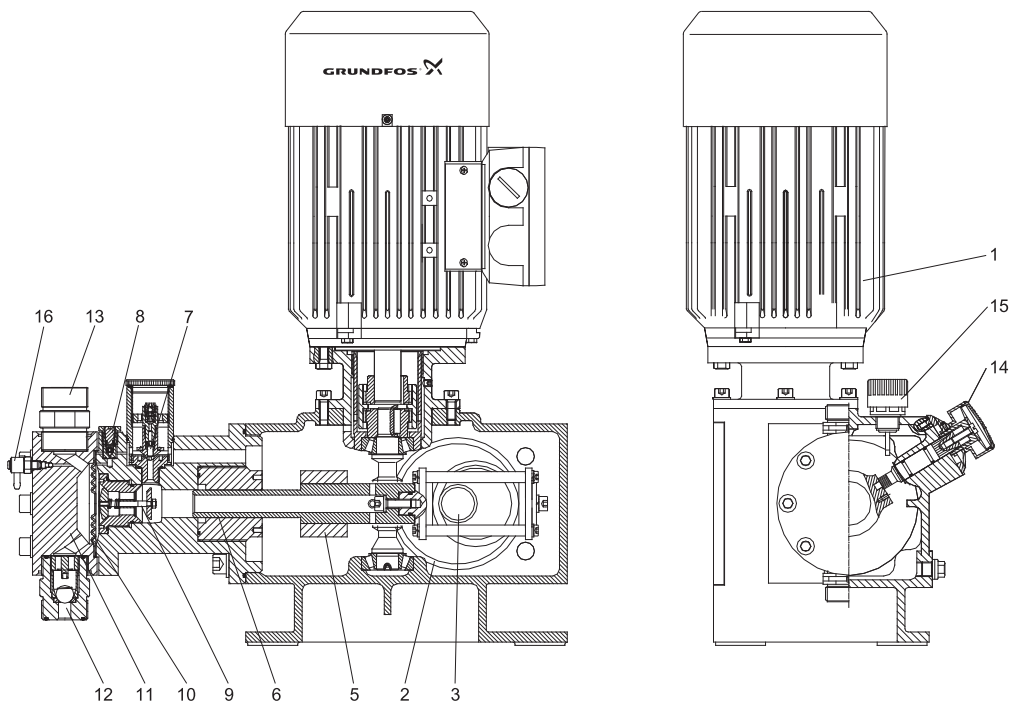


3

TM03 2963 5005

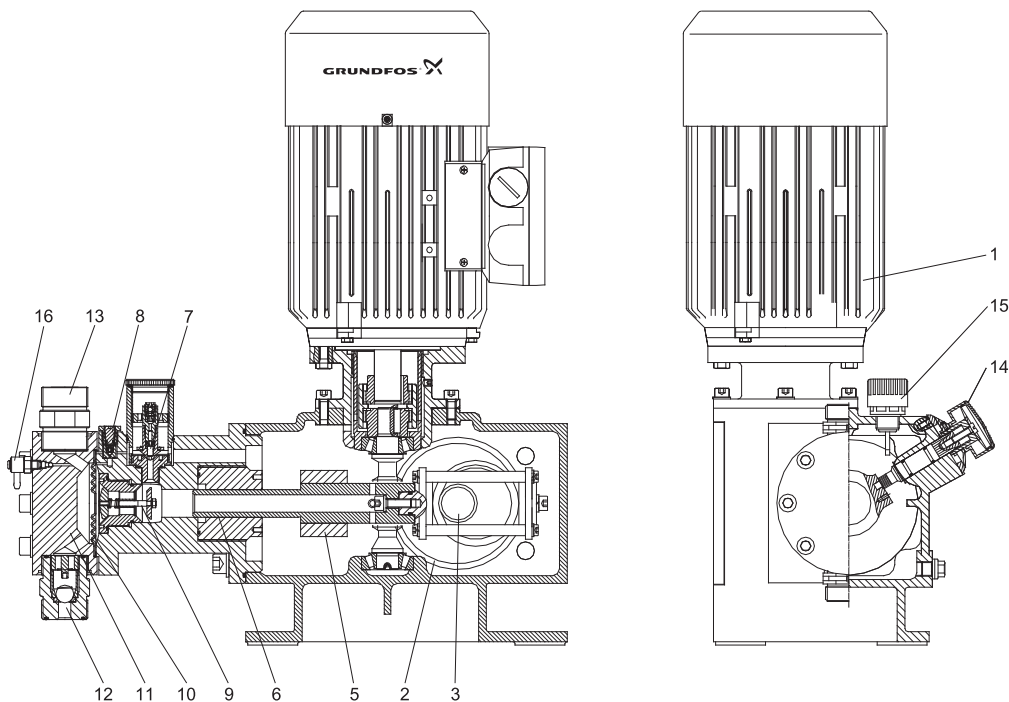
TM03 2964 5005

DMH 286



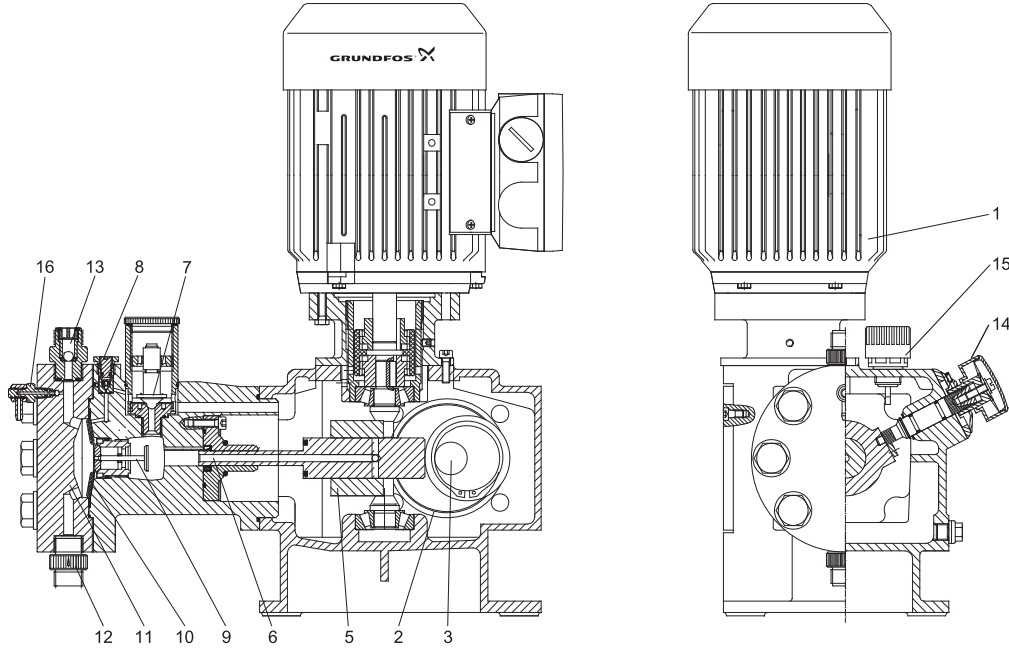
ТМ03 2964 5005

DMH 287



ТМ03 2964 5005

DMH 288



3

TM03 2965 5005

Условия снятия характеристик

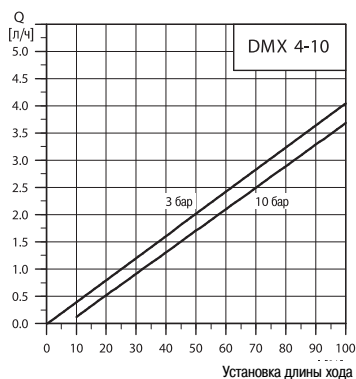
- Рабочие характеристики одинарного насоса (расход удваивается для сдвоенных насосов)
- Дозируемая среда - вода, всасывающая линия с приёмным клапаном, высота залива 0,5 м водяного столба
- Частота сети 50 Гц

Q = расход

l = установка длины хода

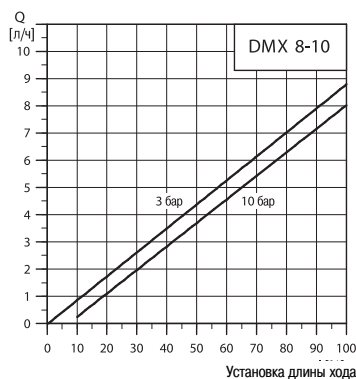
Рабочие характеристики стандартного ряда DMX

DMX 4-10



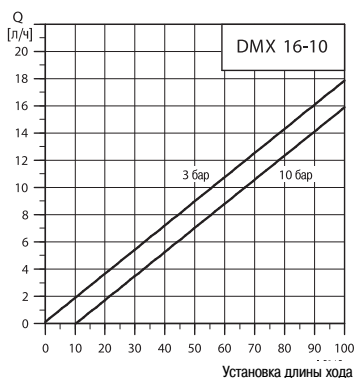
TM03 1804 3205

DMX 8-10



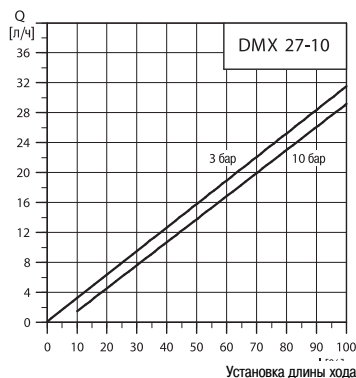
TM03 1805 3205

DMX 16-10



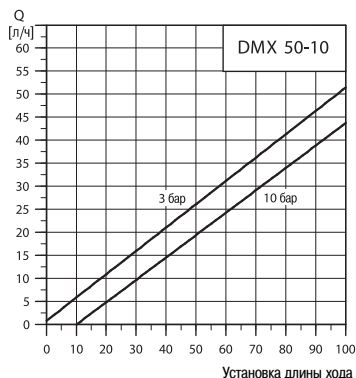
TM03 1806 3205

DMX 27-10



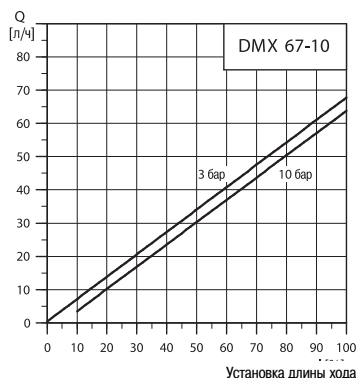
TM03 1807 3205

DMX 50-10



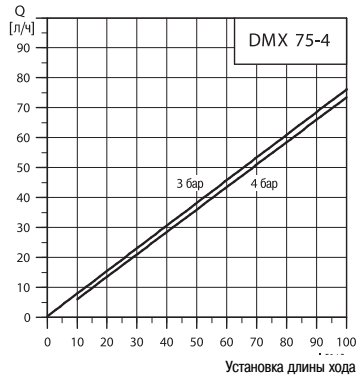
TM03 1808 3205

DMX 67-10



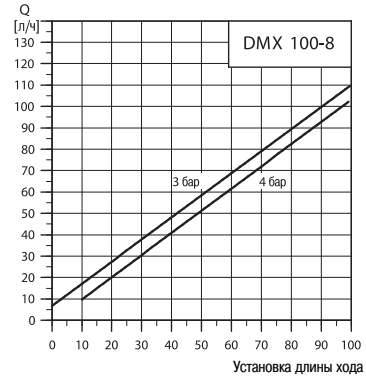
TM03 1811 3205

DMX 75-4



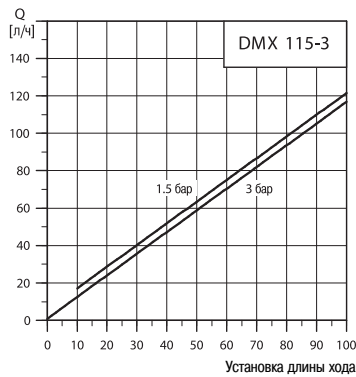
TM03 1809 3205

DMX 100-8



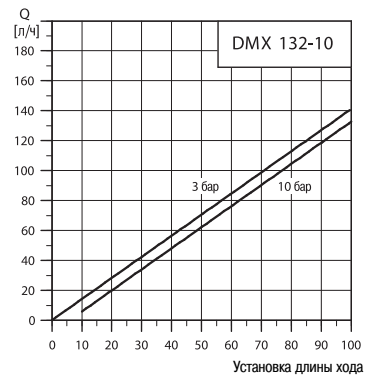
TM03 1994 3505

DMX 115-3



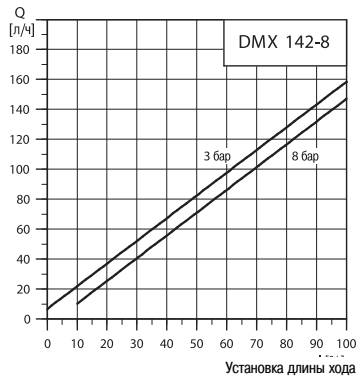
TM03 1810 3205

DMX 132-10



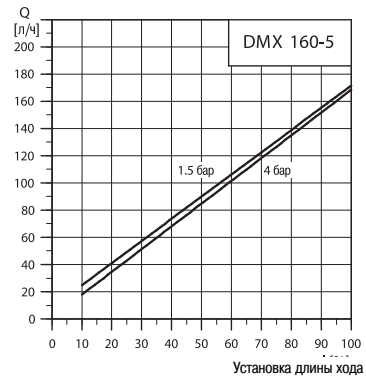
TM03 1995 3505

DMX 142-8



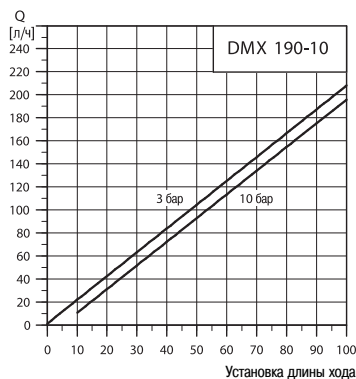
TM03 1812 3205

DMX 160-5



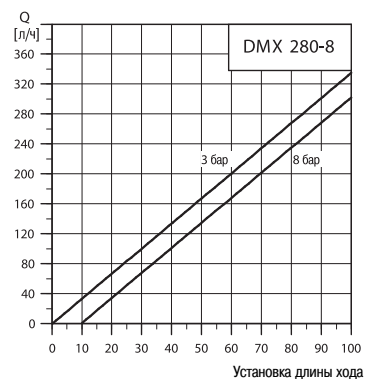
TM03 1813 3205

DMX 190-10



TM03 1814 3205

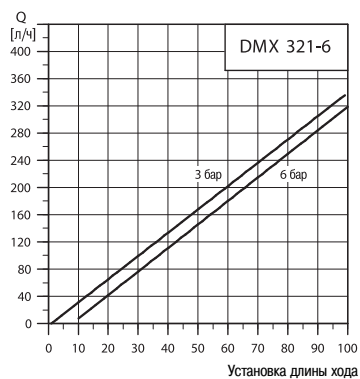
DMX 280-8



TM03 1815 3205

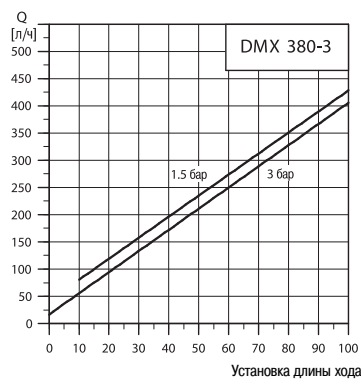
3

DMX 321-6



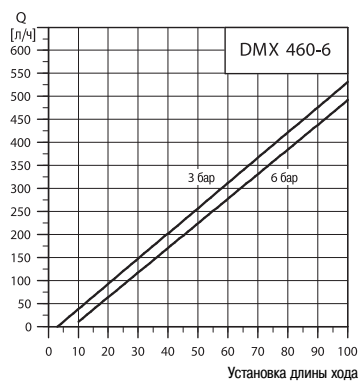
TM03 1996 3505

DMX 380-3



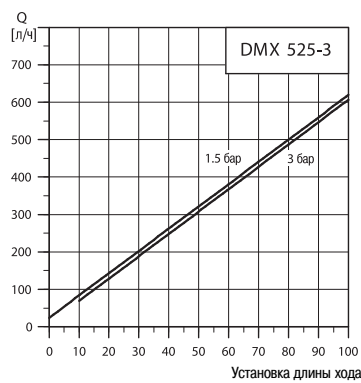
TM03 1816 3205

DMX 460-6



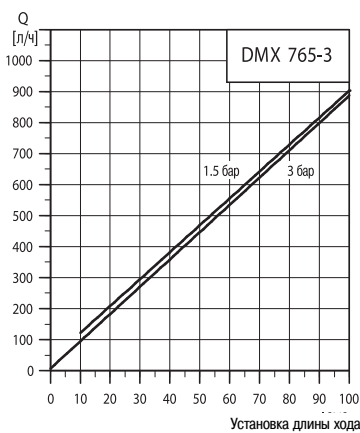
TM03 1817 3205

DMX 525-3



TM03 1818 3205

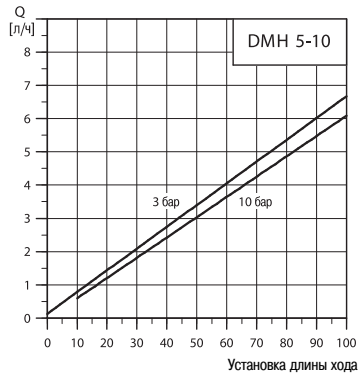
DMX 765-3



TM03 1819 3205

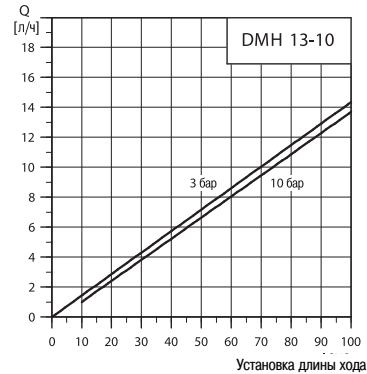
Рабочие характеристики стандартного ряда насосов серий DMH 251- DMH 257

DMH 5-10



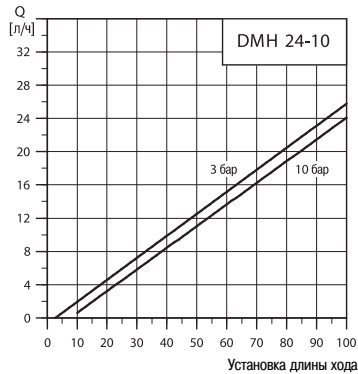
TM03 1997 3505

DMH 13-10



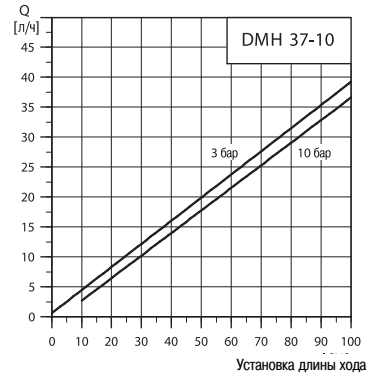
TM03 1998 3505

DMH 24-10



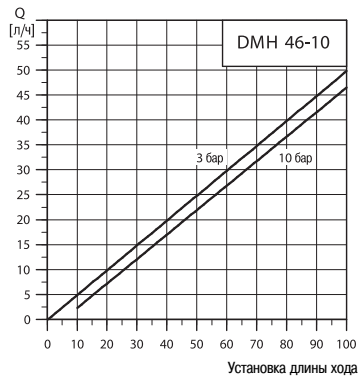
TM03 1999 3505

DMH 37-10



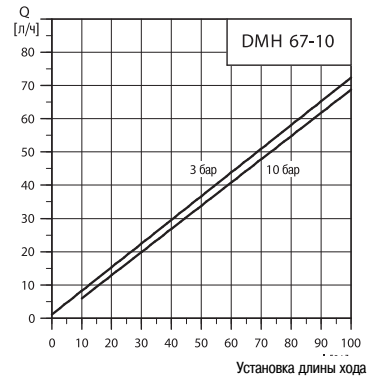
TM03 2000 3505

DMH 46-10



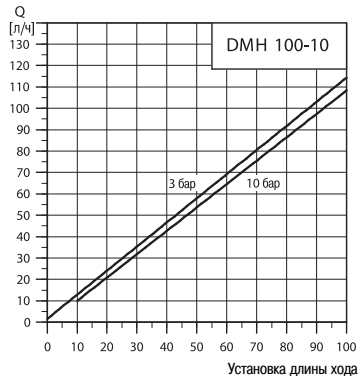
TM03 2001 3505

DMH 67-10



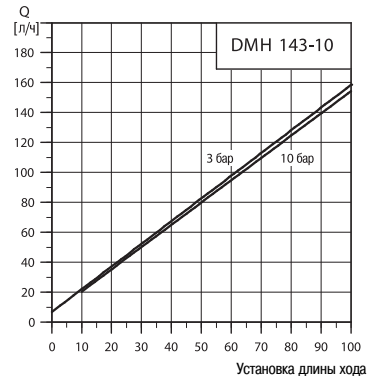
TM03 2002 3505

DMH 100-10



TM03 2003 3505

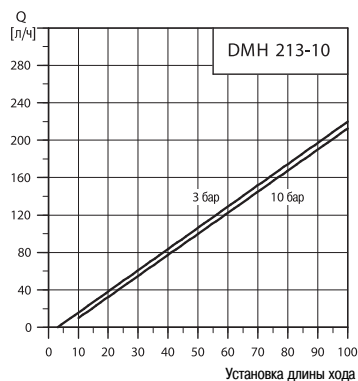
DMH 143-10



TM03 2004 3505

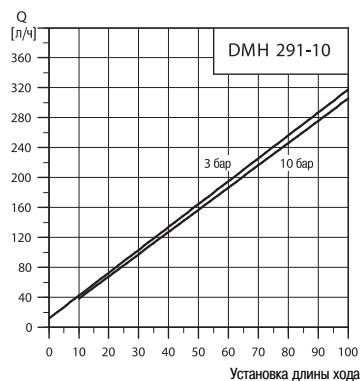
3

DMH 213-10



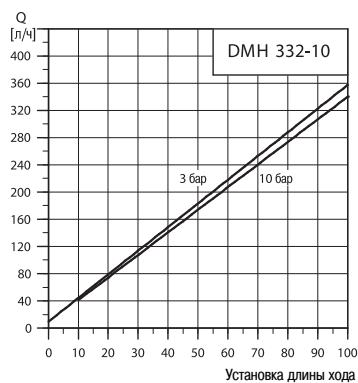
TM03 2005 3505

DMH 291-10



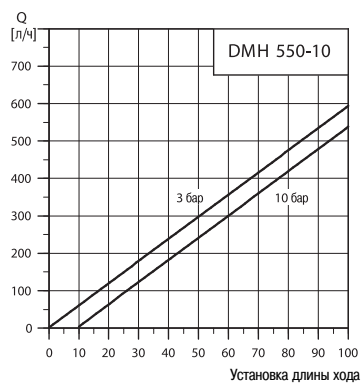
TM03 2006 3505

DMH 332-10



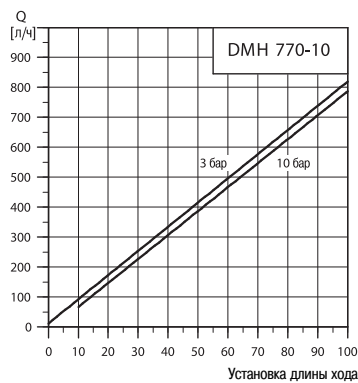
TM03 2007 3505

DMH 550-10



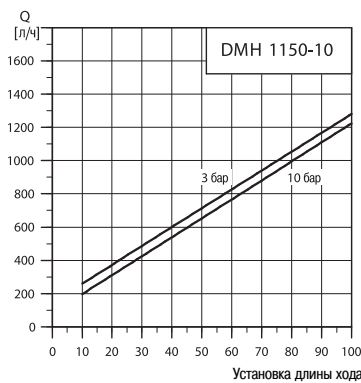
TM03 2008 3505

DMH 770-10



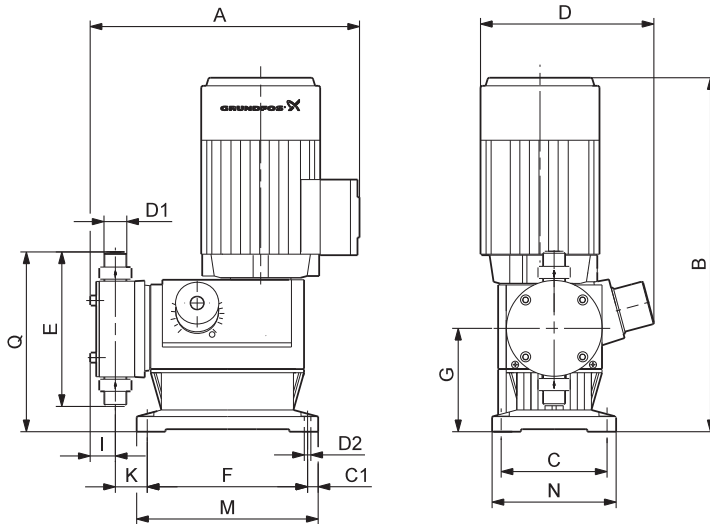
TM03 2009 3505

DMH 1150-10



TM03 2010 3505

Габаритные размеры DMX 221



TM03 1731 3605

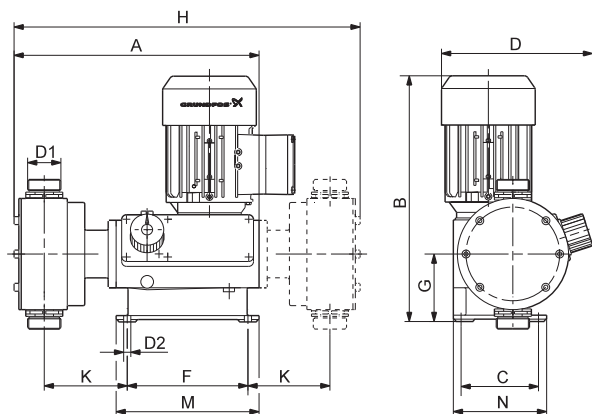
Наименование	Тип насоса	A	B	C	C1	D	D1	D2	E	F	G	I	K	M	N	Q
DMX 4-10	DMX модель 221	275	319	105	10.5	175	R 5/8"	6.5	153	159	102.5	25	32	180	123	179
DMX 7-10	DMX модель 221	275	319	105	10.5	175	R 5/8"	6.5	153	159	102.5	25	32	180	123	179
DMX 7.2-16*	DMX модель 221	275	319	105	10.5	175	R 5/8"	6.5	153	159	102.5	25	32	180	123	179
DMX 8-10	DMX модель 221	275	319	105	10.5	175	R 5/8"	6.5	153	159	102.5	25	32	180	123	179
DMX 9-10	DMX модель 221	275	319	105	10.5	175	R 5/8"	6.5	153	159	102.5	25	32	180	123	179
DMX 12-10	DMX модель 221	275	319	105	10.5	175	R 5/8"	6.5	153	159	102.5	25	32	180	123	179
DMX 13.7-16*	DMX модель 221	275	319	105	10.5	175	R 5/8"	6.5	153	159	102.5	25	32	180	123	179
DMX 14-10	DMX модель 221	275	319	105	10.5	175	R 5/8"	6.5	153	159	102.5	25	32	180	123	179
DMX 16-10	DMX модель 221	275	319	105	10.5	175	R 5/8"	6.5	153	159	102.5	25	32	180	123	179
DMX 17-4	DMX модель 221	323	319	105	10.5	175	R 1 1/4"	6.5	177	159	102.5	38	64	180	123	192
DMX 18-10	DMX модель 221	275	319	105	10.5	175	R 5/8"	6.5	153	159	102.5	25	32	180	123	179
DMX 25-3	DMX модель 221	330	319	105	10.5	175	R 1 1/4"	6.5	188	159	102.5	40	80	180	123	197
DMX 26-10	DMX модель 221	275	319	105	10.5	175	R 5/8"	6.5	153	159	102.5	25	32	180	123	179
DMX 27-10	DMX модель 221	275	319	105	10.5	175	R 5/8"	6.5	153	159	102.5	25	32	180	123	179
DMX 35-10	DMX модель 221	275	319	105	10.5	175	R 5/8"	6.5	153	159	102.5	25	32	180	123	179
DMX 39-4	DMX модель 221	323	319	105	10.5	175	R 1 1/4"	6.5	177	159	102.5	38	64	180	123	192
DMX 50-10	DMX модель 221	275	319	105	10.5	175	R 5/8"	6.5	153	159	102.5	25	32	180	123	179
DMX 60-3	DMX модель 221	330	319	105	10.5	175	R 1 1/4"	6.5	188	159	102.5	40	80	180	123	197
DMX 75-4	DMX модель 221	323	319	105	10.5	175	R 1 1/4"	6.5	177	159	102.5	38	64	180	123	192
DMX 115-3	DMX модель 221	330	319	105	10.5	175	R 1 1/4"	6.5	188	159	102.5	40	80	180	123	197

*) При эксплуатации с противодавлением 16 бар срок службы мембраны уменьшается.

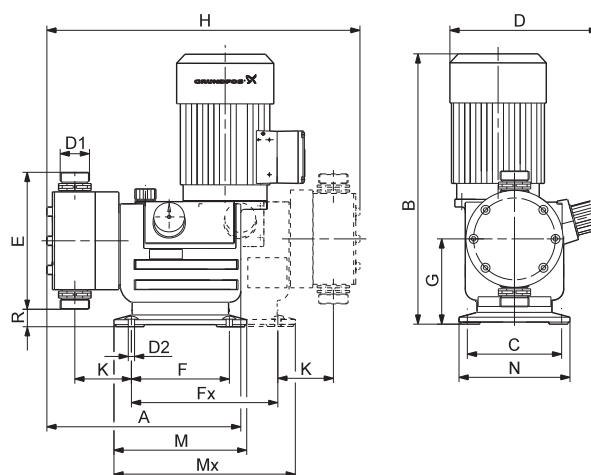
Все размеры даны в мм, кроме D1

Габаритные размеры DMX 226

DMX 226 L



DMX 226 M

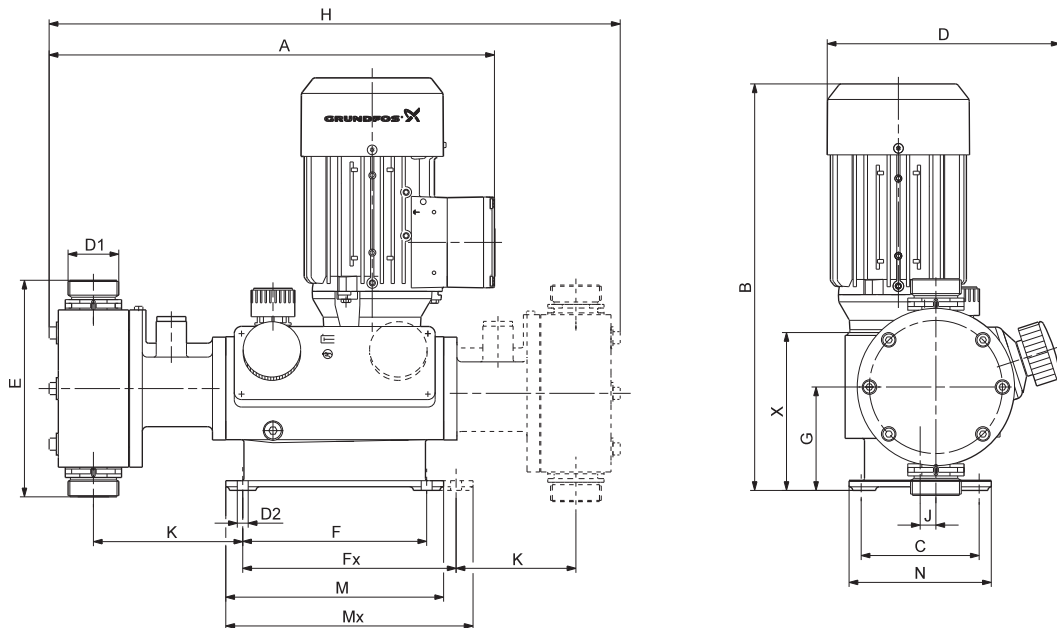


ТМ03 2086 3605

Наименование	Тип насоса	A	B	C	D	D1	D2	E	F	Fx	G	H	K	M	Mx	N	R
DMX 24-8	DMX модель 226 M	302	310	97.5	190	G 1 1/4"	9	178	152	-	85.5	425	104.5	180	180	118	4
DMX 37-5	DMX модель 226 M	302	310	97.5	190	G 1 1/4"	9	178	152	-	85.5	425	104.5	180	180	118	4
DMX 52-8	DMX модель 226 M	302	310	97.5	190	G 1 1/4"	9	178	152	-	85.5	425	104.5	180	180	118	4
DMX 60-3	DMX модель 226 M	302	310	97.5	190	G 1 1/4"	9	178	152	-	85.5	425	104.5	180	180	118	4
DMX 67-10	DMX модель 226 L	366	372	136	222	G 1 1/4"	9	178	140	208	123	440	80	190	258	160	34
DMX 82-5	DMX модель 226 M	302	310	97.5	190	G 1 1/4"	9	178	152	-	85.5	425	104.5	180	180	118	4
DMX 95-8	DMX модель 226 L	366	372	136	222	G 1 1/4"	9	188	140	208	123	444	80	190	258	160	29
DMX 100-8	DMX модель 226 M	302	310	97.5	190	G 1 1/4"	9	178	152	-	85.5	425	104.5	180	180	118	4
DMX 130-3	DMX модель 226 M	302	310	97.5	190	G 1 1/4"	9	178	152	-	85.5	425	104.5	180	180	118	4
DMX 132-10	DMX модель 226 L	366	372	136	222	G 1 1/4"	9	178	140	208	123	440	80	190	258	160	34
DMX 142-8	DMX модель 226 M	302	310	97.5	190	G 1 1/4"	9	178	152	-	85.5	425	104.5	180	180	118	4
DMX 152-6	DMX модель 226 L	-	372	136	222	G 1 1/4"	9	208	140	208	123	453	83	190	258	160	19
DMX 160-5	DMX модель 226 M	302	310	97.5	190	G 1 1/4"	9	178	152	-	85.5	425	104.5	180	180	118	4
DMX 190-8/10	DMX модель 226 L	366	372	136	222	G 1 1/4"	9	178	140	208	123	440	80	190	258	160	34
DMX 199-8	DMX модель 226 L	366	372	136	222	G 1 1/4"	9	188	140	208	123	444	80	190	258	160	29
DMX 230-5	DMX модель 226 M	302	310	97.5	190	G 1 1/4"	9	178	152	-	85.5	425	104.5	180	180	118	4
DMX 249-3	DMX модель 226 L	-	390	136	222	G 2	9	240	140	208	123	498	92	190	258	160	3
DMX 255-3	DMX модель 226 M	302	310	97.5	190	G 1 1/4"	9	178	152	-	85.5	425	104.5	180	180	118	4
DMX 280-6/8	DMX модель 226 L	366	372	136	222	G 1 1/4"	9	188	140	208	123	444	80	190	258	160	29
DMX 315-3	DMX модель 226 L	-	390	136	222	G 2	9	240	140	208	123	498	92	190	258	160	3
DMX 321-4/6	DMX модель 226 L	-	372	136	222	G 1 1/4"	9	208	140	208	123	453	83	190	258	160	19
DMX 380-3	DMX модель 226 M	302	310	97.5	190	G 1 1/4"	9	178	152	-	85.5	425	104.5	180	180	118	4
DMX 460-3.5/6	DMX модель 226 L	-	372	136	222	G 1 1/4"	9	208	140	208	123	453	83	190	258	160	19
DMX 525-3	DMX модель 226 L	-	390	136	222	G 2	9	240	140	208	123	498	92	190	258	160	3
DMX 765-3	DMX модель 226 L	-	390	136	222	G 2	9	240	140	208	123	498	92	190	258	160	3

Все размеры даны в мм, кроме D1

Габаритные размеры DMH



Наименование	Тип насоса	A	B	C	D	D1	D2	E	F	Fx	G	H	J	K	M	Mx	N	X
DMH 2.2-25	DMH модель 251	345	336	97.5	192	R 5/8"	9	160	152	152	85.5	432	16	116	180	180	117.5	130.5
DMH 2.3-16	DMH модель 251	345	336	97.5	192	R 5/8"	9	160	152	152	85.5	432	16	116	180	180	117.5	130.5
DMH 2.4-10	DMH модель 251	345	336	97.5	192	R 5/8"	9	160	152	152	85.5	432	16	116	180	180	117.5	130.5
DMH 4.5-25	DMH модель 251	345	336	97.5	192	R 5/8"	9	160	152	152	85.5	432	16	116	180	180	117.5	130.5
DMH 4.9-16	DMH модель 251	345	336	97.5	192	R 5/8"	9	160	152	152	85.5	432	16	116	180	180	117.5	130.5
DMH 5-10	DMH модель 251	345	336	97.5	192	R 5/8"	9	160	152	152	85.5	432	16	116	180	180	117.5	130.5
DMH 10-16	DMH модель 252	345	336	97.5	192	R 5/8"	9	160	152	152	85.5	432	16	116	180	180	117.5	130.5
DMH 11-10	DMH модель 252	345	336	97.5	192	R 5/8"	9	160	152	152	85.5	432	16	116	180	180	117.5	130.5
DMH 11-25	DMH модель 251	345	336	97.5	192	R 5/8"	9	160	152	152	85.5	432	16	116	180	180	117.5	130.5
DMH 12-16	DMH модель 251	345	336	97.5	192	R 5/8"	9	160	152	152	85.5	432	16	116	180	180	117.5	130.5
DMH 13-10	DMH модель 251	345	336	97.5	192	R 5/8"	9	160	152	152	85.5	432	16	116	180	180	117.5	130.5
DMH 17-25	DMH модель 251	345	336	97.5	192	R 5/8"	9	160	152	152	85.5	432	16	116	180	180	117.5	130.5
DMH 18-16	DMH модель 251	345	336	97.5	192	R 5/8"	9	160	152	152	85.5	432	16	116	180	180	117.5	130.5
DMH 19-10	DMH модель 251	345	336	97.5	192	R 5/8"	9	160	152	152	85.5	432	16	116	180	180	117.5	130.5
DMH 21-10	DMH модель 253	368	336	97.5	192	R 1 1/4"	9	179	152	152	85.5	472	13	124	180	180	117.5	130.5
DMH 21-25	DMH модель 251	345	336	97.5	192	R 5/8"	9	160	152	152	85.5	432	16	116	180	180	117.5	130.5
DMH 23-16	DMH модель 251	345	336	97.5	192	R 5/8"	9	160	152	152	85.5	432	16	116	180	180	117.5	130.5
DMH 23-16	DMH модель 252	345	336	97.5	192	R 5/8"	9	160	152	152	85.5	432	16	116	180	180	117.5	130.5
DMH 24-10	DMH модель 251	345	336	97.5	192	R 5/8"	9	160	152	152	85.5	432	16	116	180	180	117.5	130.5
DMH 24-10	DMH модель 252	345	336	97.5	192	R 5/8"	9	160	152	152	85.5	432	16	116	180	180	117.5	130.5
DMH 36-16	DMH модель 252	345	336	97.5	192	R 5/8"	9	160	152	152	85.5	432	16	116	180	180	117.5	130.5
DMH 37-10	DMH модель 252	345	336	97.5	192	R 5/8"	9	160	152	152	85.5	432	16	116	180	180	117.5	130.5
DMH 43-10	DMH модель 253	368	336	97.5	192	R 1 1/4"	9	179	152	152	85.5	472	13	124	180	180	117.5	130.5
DMH 45-16	DMH модель 252	345	336	97.5	192	R 5/8"	9	160	152	152	85.5	432	16	116	180	180	117.5	130.5
DMH 46-10	DMH модель 252	345	336	97.5	192	R 5/8"	9	160	152	152	85.5	432	16	116	180	180	117.5	130.5
DMH 46-16	DMH модель 254	436	492	156	252	R 1 1/4"	9	207	185	260	126	718	10	185	225	300	180	258
DMH 50-10	DMH модель 254	436	492	156	252	R 1 1/4"	9	207	185	260	126	718	10	185	225	300	180	258
DMH 54-16	DMH модель 252	345	336	97.5	192	R 5/8"	9	160	152	152	85.5	432	16	116	180	180	117.5	130.5
DMH 67-10	DMH модель 253	368	336	97.5	192	R 1 1/4"	9	179	152	152	85.5	472	13	124	180	180	117.5	130.5
DMH 83-10	DMH модель 253	368	336	97.5	192	R 1 1/4"	9	179	152	152	85.5	472	13	124	180	180	117.5	130.5
DMH 97-16	DMH модель 254	436	492	156	252	R 1 1/4"	9	207	185	260	126	718	10	185	225	300	180	258
DMH 100-10	DMH модель 253	368	336	97.5	192	R 1 1/4"	9	179	152	152	85.5	472	13	124	180	180	117.5	130.5
DMH 102-10	DMH модель 254	436	492	156	252	R 1 1/4"	9	207	185	260	126	718	10	185	225	300	180	258
DMH 136-16	DMH модель 254	436	492	156	252	R 1 1/4"	9	207	185	260	126	718	10	185	225	300	180	258

Все размеры даны в мм, кроме D1

Наименование	Тип насоса	A	B	C	D	D1	D2	E	F	Fx	G	H	J	K	M	Mx	N	X
DMN 143-10	DMN модель 254	436	492	156	252	R 1 1/4"	9	207	185	260	126	718	10	185	225	300	180	258
DMN 166-16	DMN модель 254	436	492	156	252	R 1 1/4"	9	207	185	260	126	718	10	185	225	300	180	258
DMN 175-10	DMN модель 254	436	492	156	252	R 1 1/4"	9	207	185	260	126	718	10	185	225	300	180	258
DMN 194-10	DMN модель 255	510	492	156	254	R 1 1/4"	9	228	185	260	126	869	10	253	225	300	180	258
DMN 202-16	DMN модель 254	436	492	156	252	R 1 1/4"	9	207	185	260	126	718	10	185	225	300	180	258
DMN 213-10	DMN модель 254	436	492	156	252	R 1 1/4"	9	207	185	260	126	718	10	185	225	300	180	258
DMN 220-10	DMN модель 257	589	553	170	274	DN 32	9	280	241	333	128.5	980	25	262	290	382	194.5	271
DMN 270-10	DMN модель 255	510	492	156	254	R 1 1/4"	9	228	185	260	126	869	10	253	225	300	180	258
DMN 276-16	DMN модель 254	436	492	156	252	R 1 1/4"	9	207	185	260	126	718	10	185	225	300	180	258
DMN 291-10	DMN модель 254	436	492	156	252	R 1 1/4"	9	207	185	260	126	718	10	185	225	300	180	258
DMN 332-10	DMN модель 255	510	492	156	254	R 1 1/4"	9	228	185	260	126	869	10	253	225	300	180	258
DMN 403-10	DMN модель 255	510	492	156	254	R 1 1/4"	9	228	185	260	126	869	10	253	225	300	180	258
DMN 440-10	DMN модель 257	589	553	170	274	DN 32	9	280	241	333	128.5	980	25	262	290	382	194.5	271
DMN 550-10	DMN модель 255	510	492	156	254	R 1 1/4"	9	228	185	260	126	869	10	253	225	300	180	258
DMN 575-10	DMN модель 257	589	553	170	274	DN 32	9	280	241	333	128.5	980	25	262	290	382	194.5	271
DMN 750-4	DMN модель 257	589	553	170	274	DN 32	9	280	241	333	128.5	980	25	262	290	382	194.5	271
DMN 770-10	DMN модель 257	589	553	170	274	DN 32	9	280	241	333	128.5	980	25	262	290	382	194.5	271
DMN 880-10	DMN модель 257	589	553	170	274	DN 32	9	280	241	333	128.5	980	25	262	290	382	194.5	271
DMN 1150-10	DMN модель 257	589	553	170	274	DN 32	9	280	241	333	128.5	980	25	262	290	382	194.5	271
DMN 1500-4	DMN модель 257	589	553	170	274	DN 32	9	280	241	333	128.5	980	25	262	290	382	194.5	271
DMN 0.6-200	DMN модель 280	365	336	97.5	192	R 3/8"	9	142	152	152	85.5	465	16	114	180	80	117.5	130.5
DMN 1.3-200	DMN модель 280	365	336	97.5	192	R 3/8"	9	142	152	152	85.5	465	16	114	180	180	117.5	130.5
DMN 2.2-200	DMN модель 280	365	336	97.5	192	R 3/8"	9	142	152	152	85.5	465	16	114	180	180	117.5	130.5
DMN 2.5-200	DMN модель 280	365	336	97.5	192	R 3/8"	9	142	152	152	85.5	465	16	14	180	180	117.5	130.5
DMN 3-200	DMN модель 288	425	492	156	155.5	R 5/8"	9	208	185	260	126	700	10	173	225	300	180	258
DMN 3.3-200	DMN модель 280	365	336	97.5	192	R 3/8"	9	142	152	152	85.5	465	16	114	180	180	117.5	130.5
DMN 4.2-100	DMN модель 281	348	336	97.5	192	R 5/8"	9	155	152	152	85.5	432	16	114	180	180	117.5	130.5
DMN 6.4-100	DMN модель 281	348	336	97.5	192	R 5/8"	9	155	152	152	85.5	432	16	114	180	180	117.5	130.5
DMN 7.5-200	DMN модель 288	425	492	156	155.5	R 5/8"	9	208	185	260	126	700	10	173	225	300	180	258
DMN 8-100	DMN модель 281	348	336	97.5	192	R 5/8"	9	155	152	152	85.5	432	16	114	180	180	117.5	130.5
DMN 9-200	DMN модель 287	490	553	170	274	R 5/8"	9	208	240	333	129	814	25	176	290	382	194.5	271
DMN 9.6-100	DMN модель 281	348	336	97.5	192	R 5/8"	9	155	152	152	85.5	432	16	114	180	180	117.5	130.5
DMN 10-200	DMN модель 288	425	492	156	155.5	R 5/8"	9	208	185	260	126	700	10	173	225	300	180	258
DMN 13-200	DMN модель 288	425	492	156	155.5	R 5/8"	9	208	185	260	126	700	10	173	225	300	180	258
DMN 15-200	DMN модель 288	425	492	156	155.5	R 5/8"	9	208	185	260	126	700	10	173	225	300	180	258
DMN 18-200	DMN модель 287	490	553	170	274	R 5/8"	9	208	240	333	129	814	25	176	290	382	194.5	271
DMN 19-100	DMN модель 283	437	493	156	254	R 1 1/4"	9	211	185	260	126	706	10	182	225	300	180	258
DMN 21-200	DMN модель 288	425	492	156	155.5	R 5/8"	9	208	185	260	126	700	10	173	225	300	180	258
DMN 23-200	DMN модель 287	490	553	170	274	R 5/8"	9	208	240	333	129	814	25	176	290	382	194.5	271
DMN 27-100	DMN модель 283	437	493	156	254	R 1 1/4"	9	211	185	260	126	706	10	182	225	300	180	258
DMN 31-200	DMN модель 287	490	553	170	274	R 5/8"	9	208	240	333	129	814	25	176	290	382	194.5	271
DMN 33-100	DMN модель 283	437	493	156	254	R 1 1/4"	9	211	185	260	126	706	10	182	225	300	180	258
DMN 36-200	DMN модель 287	490	553	170	274	R 5/8"	9	208	240	333	129	814	25	176	290	382	194.5	271
DMN 40-100	DMN модель 283	437	493	156	254	R 1 1/4"	9	211	185	260	126	706	10	182	225	300	180	258
DMN 40-100	DMN модель 285	510	553	145.5	274	R 1 1/4"	9	179	240	333	129	820	25	187	290	382	194.5	271
DMN 50-200	DMN модель 287	490	553	170	274	R 5/8"	9	208	240	333	129	814	25	176	290	382	194.5	271
DMN 52-100	DMN модель 285	510	553	145.5	274	R 1 1/4"	9	179	240	333	129	820	25	187	290	382	194.5	271
DMN 55-100	DMN модель 283	437	493	156	254	R 1 1/4"	9	211	185	260	126	706	10	182	225	300	180	258
DMN 70-100	DMN модель 285	510	553	145.5	274	R 1 1/4"	9	179	240	333	129	820	25	187	290	382	194.5	271
DMN 80-100	DMN модель 285	510	553	145.	274	R 1 1/4"	9	179	240	333	129	820	25	187	290	382	194.5	271
DMN 105-100	DMN модель 285	510	553	145.5	274	R 1 1/4"	9	179	240	333	129	820	25	187	290	382	194.5	271
DMN 170-50	DMN модель 286	510	553	145.5	274	R 1 1/4"	9	234	240	333	129	820	25	191	290	382	194.5	271
DMN 222-50	DMN модель 286	510	553	145.5	274	R 1 1/4"	9	234	240	333	129	820	25	191	290	382	194.5	271

Все размеры даны в мм, кроме D1

Рабочие параметры DMX 221

Наименование	Модель	Вход [см²]	50 Гц			Мощность двигателя	
			Произв-ть ¹⁾ [л/ч]	Макс. давление ²⁾ [бар]	Частота ходов [число/мин]	Стандартн. [кВт]	РТС ³⁾ [кВт]
DMX 4-10	DMX модель 221	2.2	4	10	29	0.09	0.09
DMX 7-10	DMX модель 221	3.8	7	10	29	0.09	0.09
DMX 7.2-16*	DMX модель 221	1.9	7.2	16	63	0.09	0.18
DMX 8-10	DMX модель 221	2.2	8	10	63	0.09	0.09
DMX 9-10	DMX модель 221	4.9	9	10	29	0.09	0.09
DMX 12-10	DMX модель 221	6.9	12	10	29	0.09	0.18
DMX 13.7-16*	DMX модель 221	1.9	13.7	16	120	0.09	0.18
DMX 14-10	DMX модель 221	3.8	14	10	63	0.09	0.09
DMX 16-10	DMX модель 221	2.2	16	10	120	0.09	-
DMX 17-4	DMX модель 221	10.4	17	4	29	0.09	0.18
DMX 18-10	DMX модель 221	4.9	18	10	63	0.09	0.09
DMX 25-3	DMX модель 221	16	27	3	29	0.09	0.18
DMX 26-10	DMX модель 221	6.9	26	10	63	0.09	0.18
DMX 27-10	DMX модель 221	3.8	27	10	120	0.09	-
DMX 35-10	DMX модель 221	4.9	35	10	120	0.09	-
DMX 39-4	DMX модель 221	10.4	39	4	63	0.09	0.18
DMX 50-10	DMX модель 221	6.9	50	10	120	0.09	-
DMX 60-3	DMX модель 221	16	60	3	63	0.09	0.18
DMX 75-4	DMX модель 221	10.4	75	4	120	0.09	-
DMX 115-3	DMX модель 221	16	115	3	120	0.09	-

¹⁾ Максимальная производительность измеряется при максимальном противодавлении.

²⁾ Максимальное противодавление

³⁾ РТС для частотного регулирования

*) При эксплуатации с противодавлением 16 бар срок службы мембраны уменьшается.

Данные, приведённые в таблице, действительны для:

- воды в качестве дозируемой среды
- высоты залива 0,5 м.В.С.
- полностью вакуумированной дозирующей головки
- трёхфазного электродвигателя, 400 В

Минимальное противодавление 1 бар

Противодавление относится к давлению на нагнетательный клапан насоса. Потери давления до точки дозирования не учитываются.

3

Рабочие параметры DMX 226

Наименование	Модель	Вход [см ²]	Произв-ть ¹⁾ [л/ч]	50 Гц		Частота ходов [число/мин]	Мощность двигателя	
				Макс. давление ²⁾ 3-фазн. [бар]	Макс. давление ²⁾ 1-фазн. [бар]		Стандартн. [кВт]	РТС ³⁾ [кВт]
DMX 24-8	DMX модель 226 M	13.8	24	8	8	29	0.18	-
DMX 37-5	DMX модель 226 M	22	37	5	5	29	0.18	-
DMX 52-8	DMX модель 226 M	13.8	52	8	8	63	0.18	-
DMX 60-3	DMX модель 226 M	36	60	3	3	29	0.18	-
DMX 67-10	DMX модель 226 L	18.5	67	10	10	57	0.37	0.55
DMX 82-5	DMX модель 226 M	22	82	5	5	63	0.18	-
DMX 95-8	DMX модель 226 L	27.8	95	8	8	57	0.37	0.55
DMX 100-8	DMX модель 226 M	13.8	100	8	8	120	0.18	-
DMX 130-3	DMX модель 226 M	36	130	3	3	63	0.18	-
DMX 132-10	DMX модель 226 L	18.5	132	10	10	120	0.37	0.55
DMX 142-8	DMX модель 226 M	13.8	142	8	8	168	0.18	-
DMX 152-6	DMX модель 226 L	44.6	152	6	6	57	0.37	0.55
DMX 160-5	DMX модель 226 M	22	160	5	5	120	0.18	-
DMX 190-8/10	DMX модель 226 L	18.5	190	10	8	175	0.37	0.55
DMX 199-8	DMX модель 226 L	27.8	199	8	8	120	0.37	0.55
DMX 230-5	DMX модель 226 M	22	224	5	5	168	0.18	-
DMX 249-3	DMX модель 226 L	73	249	3	3	57	0.37	0.55
DMX 255-3	DMX модель 226 M	36	255	3	3	120	0.18	-
DMX 280-6/8	DMX модель 226 L	27.8	280	8	6	175	0.37	0.55
DMX 315-3	DMX модель 226 L	73	315	3	3	72	0.37	0.55
DMX 321-4/6	DMX модель 226 L	44.6	321	6	4	120	0.37	0.55
DMX 380-3	DMX модель 226 M	36	380	3	3	168	0.18	-
DMX 460-3.5/6	DMX модель 226 L	44.6	460	6	3.5	175	0.37	0.55
DMX 525-3	DMX модель 226 L	73	525	3	3	120	0.37	0.55
DMX 765-3	DMX модель 226 L	73	765	3	-	175	0.37	0.55

¹⁾ Максимальная производительность измеряется при максимальном противодавлении.

²⁾ Максимальное противодавление

³⁾ РТС для частотного регулирования

Данные, приведённые в таблице, действительны для:

- максимального противодавления
- воды в качестве дозируемой среды
- высоты залива 0,5 м.В.С.
- полностью вакуумированной дозирующей головки
- трёхфазного электродвигателя, 400 В

Рабочие параметры DMH 251 - 257

Наименование	Модель	50 Гц			Мощность двигателя		
		Вход [см³]	Макс. давление [бар]	Произв-ть ^{1,2)} [л/ч]	Частота ходов [число/мин]	Стандартн. [кВт]	PTC ³⁾ [кВт]
DMH 2.2-25	DMH модель 251	3.5	25	2.2	14	0.09	0.18
DMH 2.3-16	DMH модель 251	3.5	16	2.3	14	0.06	0.09
DMH 2.4-10	DMH модель 251	3.5	10	2.4	14	0.06	0.09
DMH 4.5-25	DMH модель 251	3.5	25	4.5	29	0.09	0.18
DMH 4.9-16	DMH модель 251	3.5	16	4.9	29	0.06	0.09
DMH 5-10	DMH модель 251	3.5	10	5	29	0.06	0.09
DMH 10-16	DMH модель 252	6.4	16	10	29	0.09	0.18
DMH 11-10	DMH модель 252	6.4	10	11	29	0.09	0.18
DMH 11-25	DMH модель 251	3.5	25	11	63	0.09	0.18
DMH 12-16	DMH модель 251	3.5	16	12	63	0.06	0.09
DMH 13-10	DMH модель 251	3.5	10	13	63	0.06	0.09
DMH 17-25	DMH модель 251	3.5	25	17	96	0.09	-
DMH 18-16	DMH модель 251	3.5	16	18	96	0.06	-
DMH 19-10	DMH модель 251	3.5	10	19	96	0.06	-
DMH 21-10	DMH модель 253	11.3	10	21	29	0.18	0.18
DMH 21-25	DMH модель 251	3.5	25	21	120	0.09	-
DMH 23-16	DMH модель 251	3.5	16	23	120	0.06	-
DMH 23-16	DMH модель 252	6.4	16	23	63	0.09	0.18
DMH 24-10	DMH модель 251	3.5	10	24	120	0.06	-
DMH 24-10	DMH модель 252	6.4	10	24	63	0.09	0.18
DMH 36-16	DMH модель 252	6.4	16	36	96	0.09	-
DMH 37-10	DMH модель 252	6.4	10	37	96	0.09	-
DMH 43-10	DMH модель 253	11.3	10	43	63	0.18	0.18
DMH 45-16	DMH модель 252	6.4	16	45	120	0.09	-
DMH 46-10	DMH модель 252	6.4	10	46	120	0.09	-
DMH 46-16	DMH модель 254	31.6	16	46	26	0.55	0.55
DMH 50-10	DMH модель 254	31.6	10	50	26	0.55	0.55
DMH 54-16	DMH модель 252	6.4	16	54	144	0.09	-
DMH 67-10	DMH модель 253	11.3	10	67	96	0.18	-
DMH 83-10	DMH модель 253	11.3	10	83	120	0.18	-
DMH 97-16	DMH модель 254	31.6	16	97	54	0.55	0.55
DMH 100-10	DMH модель 253	11.3	10	100	144	0.18	-
DMH 102-10	DMH модель 254	31.6	10	102	54	0.55	0.55
DMH 136-16	DMH модель 254	31.6	16	136	75	0.55	0.55
DMH 143-10	DMH модель 254	31.6	10	143	75	0.55	0.55
DMH 166-16	DMH модель 254	31.6	16	166	92	0.55	-
DMH 175-10	DMH модель 254	31.6	10	175	92	0.55	-
DMH 194-10	DMH модель 255	60	10	194	54	0.55	0.55
DMH 202-16	DMH модель 254	31.6	16	202	112	0.55	-
DMH 213-10	DMH модель 254	31.6	10	213	112	0.55	-
DMH 220-10	DMH модель 257	131	10	220	28	1.1	1.5 (2.2*)
DMH 270-10	DMH модель 255	60	10	270	75	0.55	0.75
DMH 276-16	DMH модель 254	31.6	16	276	153	0.55	-
DMH 291-10	DMH модель 254	31.6	10	291	153	0.55	-
DMH 332-10	DMH модель 255	60	10	332	92	0.55	-
DMH 403-10	DMH модель 255	60	10	403	112	0.55	-
DMH 440-10	DMH модель 257	131	10	440	56	1.1	2.2
DMH 550-10	DMH модель 255	60	10	550	153	0.55	2.2
DMH 575-10	DMH модель 257	131	10	575	73	1.1	2.2
DMH 750-4	DMH модель 257	171	4	750	73	1.1	2.2
DMH 770-10	DMH модель 257	131	10	770	98	1.1	2.2
DMH 880-10	DMH модель 257	131	10	880	112	1.1	2.2
DMH 1150-10	DMH модель 257	131	10	1150	146	1.1 (1.5*)	2.2
DMH 1500-4	DMH модель 257	171	4	1500	146	1.1	2.2

1) Максимальная производительность измеряется при максимальном противодавлении.

2) Производительность указана для одной дозирующей головки. (Расход двоянных насосов равен двойному расходу одинарных насосов).

3) PTC - для регулирования частоты

Рабочие параметры DMH 280-288

Наименование	Модель	50 Гц			Мощность двигателя		
		Вход [см ³]	Произв-ть ^{1, 2)} [л/ч]	Макс. давление [бар]	Частота ходов [число/мин]	Стандартн. [кВт]	РТС ³⁾ [кВт]
DMH 0.6-200	DMH модель 280	0.36	0.63	200	29	0.18	0.18
DMH 1.3-200	DMH модель 280	0.36	1.45	200	63	0.18	0.18
DMH 2.2-200	DMH модель 280	0.36	2.22	200	96	0.18	0.18
DMH 2.5-200	DMH модель 280	0.36	2.81	200	120	0.18	0.18
DMH 3-200	DMH модель 288	2.33	3.6	200	26	0.55	0.55
DMH 3.3-200	DMH модель 280	0.36	3.41	200	144	0.18	0.18
DMH 4.2-100	DMH модель 281	1.1	4.2	100	63	0.18	0.18
DMH 6.4-100	DMH модель 281	1.1	6.4	100	96	0.18	0.18
DMH 7.5-200	DMH модель 288	2.33	7.5	200	54	0.55	0.55
DMH 8-100	DMH модель 281	1.1	8	100	120	0.18	0.18
DMH 9-200	DMH модель 287	6	9	200	28	1.1	1.5
DMH 9.6-100	DMH модель 281	1.1	9.6	100	144	0.18	0.18
DMH 10-200	DMH модель 288	2.33	10.4	200	75	0.55	0.55
DMH 13-200	DMH модель 288	2.33	12.8	200	92	0.55	0.55
DMH 15-200	DMH модель 288	2.33	15.5	200	112	0.55	0.55
DMH 18-200	DMH модель 287	6	18	200	56	1.1	1.5
DMH 19-100	DMH модель 283	6	19	100	54	0.55	0.55
DMH 21-200	DMH модель 288	2.33	21	200	153	0.55	0.55
DMH 23-200	DMH модель 287	6	23	200	73	1.1	1.5
DMH 27-100	DMH модель 283	6	27	100	75	0.55	0.55
DMH 31-200	DMH модель 287	6	31	200	98	1.1	1.5
DMH 33-100	DMH модель 283	6	33	100	92	0.55	0.55
DMH 36-200	DMH модель 287	6	36	200	112	1.1	1.5
DMH 40-100	DMH модель 283	6	40	100	112	0.55	0.55
DMH 40-100	DMH модель 285	12	40	100	56	1.1	1.5
DMH 50-200	DMH модель 287	6	50	200	146	1.1	1.5
DMH 52-100	DMH модель 285	12	52	100	73	1.1	1.5
DMH 55-100	DMH модель 283	6	55	100	153	0.55	0.55
DMH 70-100	DMH модель 285	12	70	100	98	1.1	1.5
DMH 80-100	DMH модель 285	12	80	100	112	1.1	1.5
DMH 105-100	DMH модель 285	12	105	100	146	1.1	1.5
DMH 170-50	DMH модель 286	25.3	170	50	112	1.1	1.5
DMH 222-50	DMH модель 286	25.3	222	50	146	1.1	1.5

¹⁾ Максимальная производительность измеряется при максимальном противодавлении.

²⁾ Производительность указана для одной дозирующей головки. (Расход двоярных насосов равен двойному расходу одинарных насосов).

³⁾ РТС - для регулирования частоты

Высота всасывания DMX 221

Наименование	Модель	Рабочие среды с вязкостью как у воды			Рабочие среды с макс. допустим. вязкостью	
		Высота всасывания - 50 Гц		Макс. длина всасыв. линии [м]	Макс. вязкость [мПа · с]	Высота всасывания [м.в.с.]
		Непрерывная работа ¹⁾ [м.в.с.]	Пуск ²⁾ [м.в.с.]			
DMX 4-10	DMX модель 221	4	4	5	400	1
DMX 7-10	DMX модель 221	4	4	5	400	1
DMX 7.2-16*	DMX модель 221	4	4	5	400	1
DMX 8-10	DMX модель 221	4	4	5	400	1
DMX 9-10	DMX модель 221	3	4	4	200	1
DMX 12-10	DMX модель 221	3	4	4	200	1
DMX 13.7-16*	DMX модель 221	4	4	5	200	1
DMX 14-10	DMX модель 221	4	4	5	400	1
DMX 16-10	DMX модель 221	4	4	5	200	1
DMX 17-4	DMX модель 221	1	3	2	200	1 ³⁾
DMX 18-10	DMX модель 221	3	4	4	200	1
DMX 25-3	DMX модель 221	1	1	2	200	1 ³⁾
DMX 26-10	DMX модель 221	3	4	4	200	1 ³⁾
DMX 27-10	DMX модель 221	4	4	5	200	1
DMX 35-10	DMX модель 221	3	4	4	100	1
DMX 39-4	DMX модель 221	1	3	2	100	1
DMX 50-10	DMX модель 221	3	4	4	100	1
DMX 60-3	DMX модель 221	1	1	2	100	1
DMX 75-4	DMX модель 221	1	3	2	100	1 ³⁾
DMX 115-3	DMX модель 221	1	1	2	100	1 ³⁾

¹⁾ Всасывающая линия и дозирующая головка заполнены (непрерывная работа)

²⁾ Всасывающая линия и дозирующая головка не заполнены, но дозирующая головка и клапаны смочены (пуск в эксплуатацию)

³⁾ Высота залива

*) При эксплуатации с противодавлением 16 бар срок службы мембраны уменьшается.

Условия испытаний для рабочих сред с вязкостью как у воды

- противодавление от 1,5 до 3 бар
- среды, не являющиеся дегазаторами и абразивными средами
- температура 20°C
- длина хода 100%

Условия испытаний для рабочих сред с максимально допустимой вязкостью

Данные относятся к:

- ньютоновским жидкостям
- неабразивным и незагазованным средам
- температуре 20°C
- стандартному исполнению насосов

3

Высота всасывания DMX 226

Наименование	Модель	Рабочие среды с вязкостью как у воды			Рабочие среды с макс. допустим. вязкостью	
		Высота всасывания - 50 Гц		Макс. длина всасыв. линии [м]	Макс. вязкость [мПа · с]	Высота всасывания [м.в.с.]
		Непрерывная работа ¹⁾ [м.в.с.]	Пуск ²⁾ [м.в.с.]			
DMX 24-8	DMX модель 226 M	3	1	4	1000	1
DMX 37-5	DMX модель 226 M	3	1	3	600	1
DMX 52-8	DMX модель 226 M	3	1	4	700	1
DMX 60-3	DMX модель 226 M	2	1	3	500	1
DMX 67-10	DMX модель 226 L	3	1	4	700	1
DMX 82-5	DMX модель 226 M	3	1	3	500	1
DMX 95-8	DMX модель 226 L	3	1	3	500	1
DMX 100-8	DMX модель 226 M	3	1	4	400	1
DMX 130-3	DMX модель 226 M	2	1	3	400	0
DMX 132-10	DMX модель 226 L	3	1	4	400	1
DMX 142-8	DMX модель 226 M	3	1	4	200	0
DMX 152-6	DMX модель 226 L	2	1	3	400	0
DMX 160-5	DMX модель 226 M	3	1	3	200	0
DMX 190-8/10	DMX модель 226 L	3	1	4	200	0
DMX 199-8	DMX модель 226 L	3	1	3	200	0
DMX 230-5	DMX модель 226 M	3	1	3	150	0
DMX 249-3	DMX модель 226 L	1.5	1	2	100	0
DMX 255-3	DMX модель 226 M	2	1	3	100	0
DMX 280-6/8	DMX модель 226 L	3	1	3	150	0
DMX 315-3	DMX модель 226 L	1.5	1	2	100	0
DMX 321-4/6	DMX модель 226 L	2	1	3	100	0
DMX 380-3	DMX модель 226 M	2	1	3	50	0
DMX 460-3.5/6	DMX модель 226 L	2	1	3	50	0
DMX 525-3	DMX модель 226 L	1	0.5	2	50	0
DMX 765-3	DMX модель 226 L	0	0	2	10	0

¹⁾ Всасывающая линия и дозирующая головка заполнены (непрерывная работа)

²⁾ Всасывающая линия и дозирующая головка не заполнены, но дозирующая головка и клапаны смочены (пуск в эксплуатацию)

Условия испытаний для рабочих сред с вязкостью как у воды

- противодействие от 1,5 до 3 бар
- среда не газовыделяющая и не абразивная
- температура 20°C
- длина хода 100%
- стандартное исполнение насоса

Условия испытаний для рабочих сред с максимально допустимой вязкостью

Данные относятся к:

- ньютоновским жидкостям
- неабразивным и незагазованным средам
- температуре 20°C
- стандартному исполнению насосов

Высота всасывания DMH 251-257

Наименование	Модель	Макс. высота всасывания		Макс. давление на входе [бар]	Мин. противодействие на нагнетательный клапан насоса [бар]	Макс. допустимая вязкость при раб. температуре ¹⁾ [мПа · с]		
		Среды с вязкостью как у воды [м.В.С.]	Среды с макс. допустимой вязкостью [м.В.С.]			0-63 ходов/мин	64-120 ходов/мин	120-> ходов/мин
DMH 2.2-25	DMH модель 251	1	0 *	8	2	300	100	50
DMH 2.3-16	DMH модель 251	1	0 *	8	2	300	100	50
DMH 2.4-10	DMH модель 251	1	0 *	8	2	300	100	50
DMH 4.5-25	DMH модель 251	1	0 *	8	2	300	100	50
DMH 4.9-16	DMH модель 251	1	0 *	8	2	300	100	50
DMH 5-10	DMH модель 251	1	0 *	8	2	300	100	50
DMH 10-16	DMH модель 252	1	0 *	8	2	300	100	50
DMH 11-10	DMH модель 252	1	0 *	8	2	300	100	50
DMH 11-25	DMH модель 251	1	0 *	8	2	300	100	50
DMH 12-16	DMH модель 251	1	0 *	8	2	300	100	50
DMH 13-10	DMH модель 251	1	0 *	8	2	300	100	50
DMH 17-25	DMH модель 251	1	0 *	8	2	300	100	50
DMH 18-16	DMH модель 251	1	0 *	8	2	300	100	50
DMH 19-10	DMH модель 251	1	0 *	8	2	300	100	50
DMH 21-10	DMH модель 253	1	0 *	5	2	300	100	10
DMH 21-25	DMH модель 251	1	0 *	8	2	300	100	50
DMH 23-16	DMH модель 251	1	0 *	8	2	300	100	50
DMH 23-16	DMH модель 252	1	0 *	8	2	300	100	50
DMH 24-10	DMH модель 251	1	0 *	8	2	300	100	50
DMH 24-10	DMH модель 252	1	0 *	8	2	300	100	50
DMH 36-16	DMH модель 252	1	0 *	8	2	300	100	50
DMH 37-10	DMH модель 252	1	0 *	8	2	300	100	50
DMH 43-10	DMH модель 253	1	0 *	5	2	300	100	10
DMH 45-16	DMH модель 252	1	0 *	8	2	300	100	50
DMH 46-10	DMH модель 252	1	0 *	8	2	300	100	50
DMH 46-16	DMH модель 254	1	0 *	5	2	300	100	5
DMH 50-10	DMH модель 254	1	0 *	5	2	300	100	5
DMH 54-16	DMH модель 252	1	0 *	8	2	300	100	50
DMH 67-10	DMH модель 253	1	0 *	5	2	300	100	10
DMH 83-10	DMH модель 253	1	0 *	5	2	300	100	10
DMH 97-16	DMH модель 254	1	0 *	5	2	300	100	5
DMH 100-10	DMH модель 253	0 *	0 *	5	2	300	100	10
DMH 102-10	DMH модель 254	1	0 *	5	2	300	100	5
DMH 136-16	DMH модель 254	1	0 *	5	2	300	100	5
DMH 143-10	DMH модель 254	1	0 *	5	2	300	100	5
DMH 166-16	DMH модель 254	1	0 *	5	2	300	100	5
DMH 175-10	DMH модель 254	1	0 *	5	2	300	100	5
DMH 194-10	DMH модель 255	0 *	0 *	0.8	2	200	100	5
DMH 202-16	DMH модель 254	1	0 *	5	2	300	100	5
DMH 213-10	DMH модель 254	1	0 *	5	2	300	100	5
DMH 220-10	DMH модель 257	1	0 *	0.8	2	200	50	5
DMH 270-10	DMH модель 255	0 *	0 *	0.8	2	200	100	5
DMH 276-16	DMH модель 254	0 *	0 *	5	2	300	100	5
DMH 291-10	DMH модель 254	0 *	0 *	5	2	300	100	5
DMH 332-10	DMH модель 255	0 *	0 *	0.8	2	200	100	5
DMH 403-10	DMH модель 255	0 *	0 *	0.8	2	200	100	5
DMH 440-10	DMH модель 257	1	0 *	0.8	2	200	50	5
DMH 550-10	DMH модель 255	0 *	0 *	0.8	2	200	100	5
DMH 575-10	DMH модель 257	1	0 *	0.8	2	200	50	5
DMH 750-4	DMH модель 257	0 *	0 *	0.8	2	200	50	5
DMH 770-10	DMH модель 257	1	0 *	0.8	2	200	50	5
DMH 880-10	DMH модель 257	0 *	0 *	0.8	2	200	50	5
DMH 1150-10	DMH модель 257	0 *	0 *	0.8	2	200	50	5
DMH 1500-4	DMH модель 257	0 *	0 *	0.8	2	200	50	5

¹⁾ Указанные величины вязкости являются приблизительными и относятся к стандартному исполнению насосов.

Указанные величины действительны для рабочих сред, которые можно охарактеризовать следующим образом:

- ньютоновские жидкости
- незагазованные среды
- не содержат взвесей
- их плотность равна плотности воды

Примечание: Обратите внимание, что вязкость повышается с понижением температуры.

*) Высота залива

3

Высота всасывания DMN 280-288

Наименование	Модель	Макс. высота всасывания		Макс. давление на входе [бар]	Мин. противодействие на нагнетательный клапан насоса [бар]	Макс. допустимая вязкость при раб. температуре ¹⁾ [мПа · с]		
		Среды с вязкостью как у воды [м.В.С.]	Среды с макс. допустимой вязкостью [м.В.С.]			0-63 ходов/мин	64-120 ходов/мин	120-> ходов/мин
DMN 0.6-200	DMN модель 280	0*	0*	1	2	5	5	5
DMN 1.3-200	DMN модель 280	0*	0*	1	2	5	5	5
DMN 2.2-200	DMN модель 280	0*	0*	1	2	5	5	5
DMN 2.5-200	DMN модель 280	0*	0*	1	2	5	5	5
DMN 3-200	DMN модель 288	1	0*	5	2	100	50	5
DMN 3.3-200	DMN модель 280	0*	0*	1	2	5	5	5
DMN 4.2-100	DMN модель 281	1	0*	10	2	100	50	5
DMN 6.4-100	DMN модель 281	1	0*	10	2	100	50	5
DMN 7.5-200	DMN модель 288	1	0*	5	2	100	50	5
DMN 8-100	DMN модель 281	1	0*	10	2	100	50	5
DMN 9-200	DMN модель 287	1	0*	5	2	100	50	5
DMN 9.6-100	DMN модель 281	1	0	10	2	100	50	5
DMN 10-200	DMN модель 288	1	0*	5	2	100	50	5
DMN 13-200	DMN модель 288	1	0*	5	2	100	50	5
DMN 15-200	DMN модель 288	1	0*	5	2	100	50	5
DMN 18-200	DMN модель 287	1	0*	5	2	100	50	5
DMN 19-100	DMN модель 283	1	0*	5	2	100	50	5
DMN 21-200	DMN модель 288	1	0*	5	2	100	50	5
DMN 23-200	DMN модель 287	1	0*	5	2	100	50	5
DMN 27-100	DMN модель 283	1	0*	5	2	100	50	5
DMN 31-200	DMN модель 287	1	0*	5	2	100	50	5
DMN 33-100	DMN модель 283	1	0*	5	2	100	50	5
DMN 36-200	DMN модель 287	1	0*	5	2	100	50	5
DMN 40-100	DMN модель 283	1	0*	5	2	100	50	5
DMN 40-100	DMN модель 285	1	0*	5	2	100	50	5
DMN 50-200	DMN модель 287	1	0*	5	2	100	50	5
DMN 52-100	DMN модель 285	1	0*	5	2	100	50	5
DMN 55-100	DMN модель 283	1	0*	5	2	100	50	5
DMN 70-100	DMN модель 285	1	0*	5	2	100	50	5
DMN 80-100	DMN модель 285	1	0*	5	2	100	50	5
DMN 105-100	DMN модель 285	1	0*	5	2	100	50	5
DMN 170-50	DMN модель 286	1	0*	5	2	100	50	5
DMN 222-50	DMN модель 286	1	0*	5	2	100	50	5

¹⁾ Указанные величины вязкости являются приблизительными и относятся к стандартному исполнению насосов.

Указанные величины действительны для рабочих сред, которые можно охарактеризовать следующим образом:

- ньютоновские жидкости
- незагазованные среды
- не содержат взвесей
- их плотность равна плотности воды

Примечание: Обратите внимание, что вязкость повышается с понижением температуры.

*) Высота залива

Масса насосов DMX модель 221

Наименование	Масса, [кг]	
	Пластмасса	Нержавеющая сталь
DMX 4-10	5	7
DMX 7-10	5	7
DMX 7.2-16	5	7
DMX 8-10	5	7
DMX 9-10	5	7
DMX 12-10	5	7
DMX 13.7-16	5	7
DMX 14-10	5	7
DMX 16-10	5	7
DMX 17-4	7.5	12
DMX 18-10	5	7
DMX 25-3	8	13
DMX 26-10	5	7
DMX 27-10	5	7
DMX 35-10	5	7
DMX 39-4	7.5	12
DMX 50-10	5	7
DMX 60-3	8	13
DMX 75-4	7.5	12
DMX 115-3	8	13

В таблице приведены приблизительные данные

Масса насосов DMX модель 226

Наименование	Масса, [кг]			
	Одинарный насос		Сдвоенный насос	
	ПВХ	Нержавеющая сталь	ПВХ	Нержавеющая сталь
DMX 24-8	15	21	24	36
DMX 37-5	15	21	24	36
DMX 52-8	15	21	24	36
DMX 60-3	15	21	24	36
DMX 67-10	21	30	30	48
DMX 82-5	15	21	24	36
DMX 95-8	21	30	30	48
DMX 100-8	15	21	24	36
DMX 130-3	15	21	24	36
DMX 132-10	21	30	30	48
DMX 142-8	15	21	24	36
DMX 152-6	21	30	30	48
DMX 160-5	15	21	24	36
DMX 190-8/10	21	30	30	48
DMX 199-8	21	30	30	48
DMX 230-5	15	21	24	36
DMX 249-3	21	30	30	48
DMX 255-3	15	21	24	36
DMX 280-6/8	21	30	30	48
DMX 315-3	21	30	30	48
DMX 321-4/6	21	30	30	48
DMX 380-3	15	21	24	36
DMX 460-3.5/6	21	30	30	48
DMX 525-3	21	30	30	48
DMX 765-3	21	30	30	48

В таблице приведены приблизительные данные

Масса насосов DMH модель 251-257

Наименование	Модель	Масса, [кг]	
		Одинарный насос	Сдвоенный насос
DMH 2.2-25	DMH модель 251	8-9.5	11-13
DMH 2.3-16	DMH модель 251	8-9.5	11-13
DMH 2.4-10	DMH модель 251	8-9.5	11-13
DMH 4.5-25	DMH модель 251	8-9.5	11-13
DMH 4.9-16	DMH модель 251	8-9.5	11-13
DMH 5-10	DMH модель 251	8-9.5	11-13
DMH 10-16	DMH модель 252	8-9.5	11-13
DMH 11-10	DMH модель 252	8-9.5	11-13
DMH 11-25	DMH модель 251	8-9.5	11-13
DMH 12-16	DMH модель 251	8-9.5	11-13
DMH 13-10	DMH модель 251	8-9.5	11-13
DMH 17-25	DMH модель 251	8-9.5	11-13
DMH 18-16	DMH модель 251	8-9.5	11-13
DMH 19-10	DMH модель 251	8-9.5	11-13
DMH 21-10	DMH модель 253	11.3-16	16-25
DMH 21-25	DMH модель 251	8-9.5	11-13
DMH 23-16	DMH модель 251	8-9.5	11-13
DMH 23-16	DMH модель 252	8-9.5	11-13
DMH 24-10	DMH модель 251	8-9.5	11-13
DMH 24-10	DMH модель 252	8-9.5	11-13
DMH 36-16	DMH модель 252	8-9.5	11-13
DMH 37-10	DMH модель 252	8-9.5	11-13
DMH 43-10	DMH модель 253	11.3-16	16-25
DMH 45-16	DMH модель 252	8-9.5	11-13
DMH 46-10	DMH модель 252	8-9.5	11-13
DMH 46-16	DMH модель 254	32-37	46-56
DMH 50-10	DMH модель 254	32-37	46-56
DMH 54-16	DMH модель 252	8-9.5	11-13
DMH 67-10	DMH модель 253	11.3-16	16-25
DMH 83-10	DMH модель 253	11.3-16	16-25
DMH 97-16	DMH модель 254	32-37	46-56
DMH 100-10	DMH модель 253	11.3-16	16-25
DMH 102-10	DMH модель 254	32-37	46-56
DMH 136-16	DMH модель 254	32-37	46-56
DMH 143-10	DMH модель 254	32-37	46-56
DMH 166-16	DMH модель 254	32-37	46-56
DMH 175-10	DMH модель 254	32-37	46-56
DMH 194-10	DMH модель 255	34-35	49-51
DMH 202-16	DMH модель 254	32-37	46-56
DMH 213-10	DMH модель 254	32-37	46-56
DMH 220-10	DMH модель 257	34-35	49-51
DMH 270-10	DMH модель 255	34-35	49-51
DMH 276-16	DMH модель 254	32-37	46-56
DMH 291-10	DMH модель 254	32-37	46-56
DMH 332-10	DMH модель 255	34-35	49-51
DMH 403-10	DMH модель 255	34-35	49-51
DMH 440-10	DMH модель 257	34-35	49-51
DMH 550-10	DMH модель 255	34-35	49-51
DMH 575-10	DMH модель 257	34-35	49-51
DMH 770-10	DMH модель 257	34-35	49-51
DMH 880-10	DMH модель 257	34-35	49-51
DMH 1150-10	DMH модель 257	34-35	49-51
DMH 1500-4	DMH модель 257	34-35	49-51

Масса меняется в зависимости от исполнения дозирующей головки.
В таблице приведены приблизительные данные

3

Масса насосов DMH модель 280-288

Наименование	Модель	Масса, [кг]	
		Одинарный насос	Сдвоенный насос
DMH 0.6-200	DMH модель 280	13.7	20.4
DMH 1.3-200	DMH модель 280	13.7	20.4
DMH 2.2-200	DMH модель 280	13.7	20.4
DMH 2.5-200	DMH модель 280	13.7	20.4
DMH 3-200	DMH модель 288	36	54
DMH 3.3-200	DMH модель 280	13.7	20.4
DMH 4.2-100	DMH модель 281	13	19
DMH 6.4-100	DMH модель 281	13	19
DMH 7.5-200	DMH модель 288	36	54
DMH 8-100	DMH модель 281	13	19
DMH 9-200	DMH модель 287	45	71
DMH 9.6-100	DMH модель 281	13	19
DMH 10-200	DMH модель 288	36	54
DMH 13-200	DMH модель 288	36	54
DMH 15-200	DMH модель 288	36	54
DMH 18-200	DMH модель 287	45	71
DMH 19-100	DMH модель 283	36	54
DMH 21-200	DMH модель 288	36	54
DMH 23-200	DMH модель 287	45	71
DMH 27-100	DMH модель 283	36	54
DMH 31-200	DMH модель 287	45	71
DMH 33-100	DMH модель 283	36	54
DMH 36-200	DMH модель 287	45	71
DMH 40-100	DMH модель 283	36	54
DMH 40-100	DMH модель 285	43	64
DMH 50-200	DMH модель 287	45	71
DMH 52-100	DMH модель 285	43	64
DMH 55-100	DMH модель 283	36	54
DMH 70-100	DMH модель 285	43	64
DMH 80-100	DMH модель 285	43	64
DMH 105-100	DMH модель 285	43	64
DMH 170-50	DMH модель 286	45	71
DMH 222-50	DMH модель 286	45	71

Масса приведена для исполнения из нержавеющей стали

Звуковое давление

Тип насоса	Уровень звукового давления * [дБ(А)]
DMX 221	55±5
DMX 226	55±5
DMH 251	55±5
DMH 252	55±5
DMH 253	65±5
DMH 254	65±5
DMH 255	75±5
DMH 257	75±5
DMH 280	55±5
DMH 281	55±5
DMH 283	65±5
DMH 285	75±5
DMH 286	75±5
DMH 287	75±5
DMH 288	65±5

* Испытывалось в соответствии с DIN 45635-01-KL3

Точность дозирования

Тип насоса	Точность дозирования	Линейное отклонение
DMH	< ± 1,0 % в пределах от 10 до 100 % диапазона производительности	± 1,0 % от верхнего значения

Значения в данной таблице определены при следующих условиях:

- дозируемая жидкость: вода
- дозирующая головка полностью заполнена
- стандартная версия насоса

Допустимая температура дозируемой жидкости

Материал дозирующей головки	Допустимая температура дозируемой жидкости			
	DMX		DMH	
	p < 10 бар [° C]	p < 16 бар [° C]	p < 10 бар [° C]	p < 16 бар [° C]
PVC	0 до 40	0 до 20	0 до 40	0 до 20
Нерж. ст. DIN 1.4571*	-10 до 70	-10 до 70	-10 до 70	-10 до 70
Нерж. ст. DIN 2.4610*	-10 до 70	-10 до 70	-10 до 70	-10 до 70
PP	0 до 40	-	0 до 40	-
PVDF	-10 до 60 (70° C при 9 бар)	-10 до 20	-10 до 60 (70° C при 9 бар)	-10 до 20

*) Для проведения безразборной очистки паром (SIP) или промывки (CIP) на короткое время (примерно 15 мин) допускается воздействие температуры 145°С при давлении <2 бар.

DMX

Пример приведен выделенным шрифтом: **DMX 4-10 В PP/V/G-X-E1B1B1X E0**

Макс. производи-тельность	Исполнение системы управления	Материалы дозирующей головки, прокладок и шариков клапанов	Положе-ние пане-ли управ-ления	Напряже-ние элек-тродвига-теля	Клапаны	Соединения всасывающего/напорного патрубка	Вилка	Исполне-ние элек-тродвига-теля
[л/ч] - [бар]	В = Ручное управление AR = Etron Profi (аналоговый сигнал / импульсное управление) AT3 = Серводвигатель 230В, 50/60Гц, 4-20мА AT6 = Серводвигатель 230В, 50/60Гц, 4-20мА EEx d II BT 4	Материал дозирующей головки: PP = Полипропилен PV = PVDF (Поливинилиденфторид) PVC = Поливинилхлорид SS = Нержавеющая сталь, DIN 1.4401 Исполнение дозирующей головки: PV-R, PVC-R = Встроенный предохранительный клапан PP-L, PV-L, PVC-L, SS-L = Встроенная система определения утечки PV-RL, PVC-RL = Встроенный предохранительный клапан и система определения утечки Материал прокладок: E = EPDM V = FKM T = PTFE Материал шарикового клапана: C = Керамика G = Стекло SS = Нержавеющая сталь, DIN 1.4401 T = PTFE	X = Без панели F = Спел-реди W = Крепле-ние к стене	0 = Без двига-теля G = 1х230В, 50/60Гц E = 230/400В, 50/60 Гц	1 = Стан-дартный клапан 3 = Под-пружи-ненный, 0.05 бар на всасы-вании, 0.8 бар на нагне-тании 4 = под-пружи-ненный только на нагнета-нии	4 = Цанга под шланг, 6/9 мм 6 = Цанга под шланг, 9/12 мм B9 = Цанга под шланг, PVC, 19/27 мм Q = Цанга под шланг, 19/27 и 25/34 мм A = Резьбовое, Rp 1/4" A1 = Резьбовое, Rp 3/4" A2 = Резьбовое, Rp 1 1/4" K = Клеевое соединение, Ø40 мм B1 = Цанга под шланг, 6/12 мм / Клеевое соединение, Ø12 мм B2 = Цанга под шланг, 13/20 мм / Клеевое соединение, Ø25 мм B3 = Под сварку, Ø16 мм B4 = Под сварку, Ø25 мм B5 = Под сварку, Ø40 мм	F = EU (С за-щитным контак-том) X = Без вилки	E0 = PTC для час-тотного регули-рования E1 = EEx e II T3 E2 = EEx de CT 4

3

DMX, модель 221, DN 8

4-10		PP/E/C						
7-10		PP/E/SS						
7.2-16		PP/E/T						
8-10		PP/V/C						
9-10		PP/V/G						
12-10	B	PP/N/K				4		E0
13.7-16	AR	PP/N/T				6		
14-10	AT3	PV/T/C	X			B1		
16-10	AT5	PV/T/T	F			B3	F	E1 (no ATEX)
18-10		PV/N/T	W			S	X	
26-10		PVC/E/C		G	1			
27-10		PVC/E/SS		E	3			
35-10		PVC/E/T			4			
50-10		PVC/E/T						E2 (no ATEX)
		PVC/T/C						
		PVC/T/T						
		PVC/N/C						
		PVC/N/G						
		PVC/N/SS						
		SS/T/SS				A		
		SS/N/SS				V		

DMX, модель 221, DN 20

17-4		PP/E/SS						
25-3		PP/E/T						
39-4	B	PP/V/G						
60-3	AR	PTFE/T/C				B2		E0
75-4	AT3	PV/T/T				B4		
115-3	AT5	PVC/E/SS	X			B9	F	E1 (no ATEX)
		PVC/E/T	F			Q	X	
		PVC/T/C	W					E2 (no ATEX)
		PVC/N/C						
		PVC/N/G						
		PVC/N/SS						
		SS/T/SS				A1		
		SS/N/SS						

DMX

Макс. производительность	Исполнение системы управления	Материалы дозирующей головки, прокладок и шариков клапанов	Положение панели управления	Напряжение электродвигателя	Клапаны	Соединения всасывающего/напорного патрубка	Вилка	Исполнение электродвигателя
[л/ч] - [бар]	<p>B = Ручное управление</p> <p>AR = Etron Profi (аналоговый сигнал / импульсное управление)</p> <p>AT3 = Серводвигатель 230В, 50/60Гц, 4-20мА</p> <p>AT6 = Серводвигатель 230В, 50/60Гц, 4-20мА EEx d II BT 4</p>	<p>Материал дозирующей головки: PP = Полипропилен PV = PVDF (Поливинилиденфторид) PVC = Поливинилхлорид SS = Нержавеющая сталь, DIN 1.4401</p> <p>Исполнение дозирующей головки: PV-R, PVC-R = Встроенный предохранительный клапан PP-L, PV-L, PVC-L, SS-L = Встроенная система определения утечки PV-RL, PVC-RL = Встроенный предохранительный клапан и система определения утечки</p> <p>Материал прокладок: E = EPDM V = FKM T = PTFE</p> <p>Материал шарикового клапана: C = Керамика G = Стекло SS = Нержавеющая сталь, DIN 1.4401 T = PTFE</p>	<p>X = Без панели</p> <p>F = Спери</p> <p>W = Крепление к стене</p>	<p>0 = Без двигателя</p> <p>G = 1х230В, 50/60Гц</p> <p>E = 230/400В, 50/60 Гц</p>	<p>1 = Стандартный клапан</p> <p>3 = Подпружиненный, 0.05 бар на всасывании, 0.8 бар на нагнетании</p> <p>4 = подпружиненный только на нагнетании</p>	<p>4 = Цанга под шланг, 6/9 мм</p> <p>6 = Цанга под шланг, 9/12 мм</p> <p>B9 = Цанга под шланг, PVC, 19/27 мм</p> <p>Q = Цанга под шланг, 19/27 и 25/34 мм</p> <p>A = Резьбовое, Rp 1/4"</p> <p>A1 = Резьбовое, Rp 3/4"</p> <p>A2 = Резьбовое, Rp 1 1/4"</p> <p>K = Клеевое соединение, Ø40 мм</p> <p>B1 = Цанга под шланг, 6/12 мм / Клеевое соединение, Ø12 мм</p> <p>B2 = Цанга под шланг, 13/20 мм / Клеевое соединение, Ø25 мм</p> <p>B3 = Под сварку, Ø16 мм</p> <p>B4 = Под сварку, Ø25 мм</p> <p>B5 = Под сварку, Ø40 мм</p>	<p>F = EU (С защитным контактом)</p> <p>X = Без вилки</p>	<p>E0 = PTC для частотного регулирования</p> <p>E1 = EEx e II T3</p> <p>E2 = EEx de CT 4</p>

DMX, модель 226, DN 20

24-8								
37-5								
52-8								
60-3								
67-10		PP/E/SS						
82-5		PP/E/T						
95-8		PP/N/G						
100-8		PV/T/T						
130-3	B	PV/N/T				B2		
132-10	AR	PVC/E/SS		0	1	B4		
142-8	AT3	PVC/E/T	X	G	3	B9	F	E0
152-6	AT5	PVC/T/C	F	E	4	Q	X	E1
160-5	AT6	PVC/N/C	W	F				E2
190-10	AT7	PVC/N/G						
199-8		PVC/N/SS						
230-5								
249-3								
255-3								
280-8								
315-3								
321-6		SS/T/SS				A1		
380-3		SS/N/SS				A3		

DMX, модель 226, DN 32

460-6	B	PP/E/T		0	1	A8		
525-3	AR	PP/N/G		G	3	B5	F	E0
765-3*	AT3	PV/T/T	X	E	4	K	X	E1
	AT5	PVC/E/SS	F	F				E2
	AT6	PVC/N/G	W					
	AT7	SS/E/SS				A2		
		SS/N/SS				A4		

* Исполнение AR не поставляется.

Примечание:

1) Насос со штекером поставляется только с однофазным исполнением электродвигателя.

2) В сдвоенном исполнении поставляются только DMX модели 226.

Пример: DMX 160-5/160-5 B - PP/E/T -X - E1A1A1X.

DMH 0- 1150 л/ч

Пример приведен выделенным шрифтом: **DMH 13-10 B-SS/V/SS-X-E1AAХ E0.**

Макс. производи-тельность	Исполнение системы управления	Материалы дозирующей головки, прокладок и шариков клапанов	Положе-ние пане-ли управ-ления	Напряже-ние электродвига-теля	Клапаны	Соединения всасывающего/напорного патрубка	Вилка	Исполне-ние электродвига-теля
[л/ч] - [бар]	<p>V = Ручное управление</p> <p>AR = Etron Profi (аналоговый сигнал / импульсное управление)</p> <p>AT3 = Серводвигатель 230В, 50/60Гц, 4-20мА</p> <p>AT6 = Серводвигатель 230В, 50/60Гц, 4-20мА EEx d II BT 4</p>	<p>Материал дозирующей головки: PP = Полипропилен PV = PVDF (Поливинилиндефторид) PVC = Поливинилхлорид SS = Нержавеющая сталь, DIN 1.4401 Y = Hastelloy C</p> <p>Исполнение дозирующей головки: PP-L, PV-L, PVC-L, SS-L Y-L= Встроенная система определения утечки SS-H=Подогреваемый фланец дозирующей головки</p> <p>Материал прокладок: E = EPDM V = FKM T = PTFE</p> <p>Материал шарикового клапана: C = Керамика G = Стекло SS = Нержавеющая сталь, DIN 1.4401 T = PTFE Y = Hastelloy C</p>	<p>X = Без панели</p> <p>F = Спе-реди</p> <p>W = Крепле-ние к стене</p>	<p>0 = Без двигателя</p> <p>G = 1х230В, 50/60Гц</p> <p>E = 230/400В, 50/60 Гц</p>	<p>1 = Стан-дартный клапан</p> <p>2 = Под-пружи-ненные клапаны</p> <p>3 = Под-пружи-ненный, 0.05 бар на всасы-вании, 0.8 бар на нагне-тании</p> <p>4 = под-пружи-ненный только на нагнета-нии</p>	<p>B6 = Трубка, 4/6 мм</p> <p>4 = Цанга под шланг, 6/9 мм</p> <p>6 = Цанга под шланг, 9/12 мм</p> <p>B9 = Цанга под шланг, PVC, 19/27 мм</p> <p>Q = Цанга под шланг, 19/27 и 25/34 мм</p> <p>A = Резьбовое, Rp 1/4"</p> <p>A1 = Резьбовое, Rp 3/4"</p> <p>K = Клеевое соединение, Ø 40 мм</p> <p>B8 = Под клейку, Ø 40 мм, с фланцем DN 32</p> <p>B1 = Цанга под шланг, 6/12 мм / Клеевое соединение, Ø 12 мм</p> <p>B2 = Цанга под шланг, 13/20 мм / Клеевое соединение, Ø 25 мм</p> <p>B3 = Под сварку, Ø 16 мм</p> <p>B4 = Под сварку, Ø 25 мм</p> <p>B5 = Под сварку, Ø 40 мм</p> <p>B7 = Под сварку, Ø 40 мм с фланцем DN 32</p> <p>C1 = Фланцевое под сварку, DN 32, SS</p> <p>P = Фланцевое 1 1/4" ANSI</p>	<p>F = EU (С за-щитным контак-том)</p> <p>X = Без вилки</p>	<p>E0 = PTC для час-тотного регули-рования</p> <p>E1 = EEx e II T3</p> <p>E2 = EEx de CT 4</p> <p>E3 = по стандар-ту API</p>

3

DMH, модель 250, 251, 252, DN 8

2,2-25		PP/E/C						
2,3-16		PP/E/SS						
2,4-10		PP/E/T						
4,5-25		PP/N/C						
4,9-16		PP/N/G						
5-10		PP/N/K						
10-16		PP/N/T						
11-10		PV/T/C				4		
11-25	B	PV/T/T				6		
12-16	AR	PV/N/T				B1	B	E0
13-10	AT3	PVC/E/C	X		1	B3	E	E1
17-25	AT5	PVC/E/SS	F		2	S	F	E2
18-16	AT6	PVC/E/T	W		3		I	E3
19-10	AT7	PVC/T/C			4		X	
21-25		PVC/T/T						
23-16		PVC/N/C						
24-10		PVC/N/G						
36-16		PVC/N/SS						
37-10		SS/T/SS						
45-16		SS/N/SS					A	
46-10		Y/T/Y						
		Y/N/C						

DMH 0-1150 л/ч

Макс. производительность	Исполнение системы управления	Материалы дозирующей головки, прокладок и шариков клапанов	Положение панели управления	Напряжение электродвигателя	Клапаны	Соединения всасывающего/напорного патрубка	Вилка	Исполнение электродвигателя
[л/ч] - [бар]	<p>B = Ручное управление</p> <p>AR = Etron Profi (аналоговый сигнал / импульсное управление)</p> <p>AT3 = Серводвигатель 230В, 50/60 Гц, 4-20мА</p> <p>AT6 = Серводвигатель 230В, 50/60 Гц, 4-20мА EEx d II BT 4</p>	<p>Материал дозирующей головки: PP = Полипропилен PV = PVDF (Поливинилиденфторид) PVC = Поливинилхлорид SS = Нержавеющая сталь, DIN 1.4401 Y = Hastelloy C</p> <p>Исполнение дозирующей головки: PP-L, PV-L, PVC-L, SS-L Y-L= Встроенная система определения утечки SS-H = Подогреваемая дозирующая головка</p> <p>Материал прокладок: E = EPDM V = FKM T = PTFE</p> <p>Материал шарикового клапана: C = Керамика G = Стекло SS = Нержавеющая сталь, 1.4401 T = PTFE Y = Hastelloy C</p>	<p>X = Без панели</p> <p>F = Спери</p> <p>W = Крепление к стене</p>	<p>0 = Без двигателя</p> <p>G = 1х230В, 50/60Гц</p> <p>E = 230/400В, 50/60 Гц</p>	<p>1 = Стандартный клапан</p> <p>2 = Подпружиненные клапаны</p> <p>3 = Подпружиненный, 0.05 бар на всасывании, 0.8 бар на нагнетании</p> <p>4 = подпружиненный только на нагнетании</p>	<p>B6 = Трубка, 4/6 мм 4 = Цанга под шланг, 6/9 мм 6 = Цанга под шланг, 9/12 мм B9 = Цанга под шланг, PVC, 19/27 мм Q = Цанга под шланг, 19/27 и 25/34 мм A = Резьбовое, Rp 1/4" A1 = Резьбовое, Rp 3/4" K = Клеевое соединение, Ø 40 мм B8 = Под клейку, Ø 40 мм, с фланцем DN 32 B1 = Цанга под шланг, 6/12 мм / Клеевое соединение, Ø 12 мм B2 = Цанга под шланг, 13/20 мм / Клеевое соединение, Ø 25 мм B3 = Под сварку, Ø 16 мм B4 = Под сварку, Ø 25 мм B5 = Под сварку, Ø 40 мм B7 = Под сварку, Ø 40 мм с фланцем DN 32 C1 = Фланцевое под сварку, DN 32, SS P = Фланцевое 1 1/4" ANSI</p>	<p>F = EU (С защитным контактом)</p> <p>X = Без вилки</p>	<p>E0 = PTC для частотного регулирования</p> <p>E1 = EEx e II T3</p> <p>E2 = EEx de CT 4</p> <p>E3 = API по стандарту</p>

DMH, модель 253, 254, 255, DN 20

21-10								
43-10								
46-16*		PP/E/SS						
50-10*		PP/E/T						
67-10		PP/T/T						
83-10		PP/N/G						
97-16*		PTFE/T/C				B2		
100-10		PV/T/T				B4		
102-10*		PV/N/T				B9		
136-16*	B	PVC/E/SS		0	1	Q		E0
143-10*	AR	PVC/E/T	X	G	2		F	E1
166-16*	AT3	PVC/N/C	F	E	3		X	E2
175-10*	AT6	PVC/N/G	W	F	4			E3
194-10*		PVC/N/SS						
202-16*								
213-10*								
270-10*								
276-16*		SS/E/SS						
291-10*		SS/T/SS						
332-10*		SS/N/SS				A1		
403-10*		Y/T/Y						
550-10*		Y/N/Y						

DMH, модель 257, DN 32

220-10		PP/E/G				B5		
440-10		PP/E/T				B7		
575-10	B	PP/N/G				B8		
770-10	AT3	PV/T/T				K		
880-10	AT6	PV/N/T				P		
1150-10		PVC/E/SS	X	0	1		F	E0
		PVC/N/G	F	G	2		X	E1
			W	E	3			E2
				F	4			E3
		SS/E/SS						
		SS/T/SS						
		SS/T/T				A		
		SS/N/SS				C1		
		Y/T/Y						

* исполнение AR не поставляется

DMH 0-222 л/ч

Макс. производи-тельность	Исполнение системы управления	Материалы дозирующей головки, прокладок и шариков клапанов	Положе-ние пане-ли управ-ления	Напряже-ние электродвига-теля	Клапаны	Соединения всасывающего/напорного патрубка	Вилка	Исполне-ние электродвига-теля
[л/ч] - [бар]	<p>B = Ручное управление</p> <p>AR = Etron Profi (аналоговый сигнал / импульсное управление)</p> <p>AT3 = Серводвигатель 230В, 50/60 Гц, 4-20мА</p> <p>AT6 = Серводвигатель 230В, 50/60 Гц, 4-20мА EEx d II BT 4</p>	<p>Материал дозирующей головки: PP = Полипропилен PV = PVDF (Поливинилиндефторид) PVC = Поливинилхлорид SS = Нержавеющая сталь, DIN 1.4401 Y = Hastelloy C</p> <p>Исполнение дозирующей головки: PP-L, PV-L, PVC-L, SS-L Y-L= Встроенная система определения утечки SS-H = Подогреваемая дозирующая головка</p> <p>Материал прокладок: E = EPDM V = FKM T = PTFE</p> <p>Материал шарикового клапана: C = Керамика G = Стекло SS = Нержавеющая сталь, 1.4401 T = PTFE Y = Hastelloy C</p>	<p>X = Без панели</p> <p>F = Спери</p> <p>W = Крепление к стене</p>	<p>0 = Без двигателя</p> <p>G = 1х230В, 50/60Гц</p> <p>E = 230/400В, 50/60 Гц</p> <p>F = без двигателя, фланец Nema</p>	<p>1 = Стандартный клапан</p> <p>2= Подпружиненные клапаны</p> <p>3 = Подпружиненный, 0.05 бар на всасывании, 0.8 бар на нагнетании</p> <p>4 = подпружиненный только на нагнетании</p>	<p>B6 = Трубка, 4/6 мм 4 = Цанга под шланг, 6/9 мм 6 = Цанга под шланг, 9/12 мм B9 = Цанга под шланг, PVC, 19/27 мм Q = Цанга под шланг, 19/27 и 25/34 мм S = Цанга под шланг 0.375"/ 0.5" A = Резьбовое, Rp 1/4" A1 = Резьбовое, Rp 3/4" K = Клеевое соединение, Ø 40 мм B8 = Под вклейку, Ø 40 мм, с фланцем DN 32 B1 = Цанга под шланг, 6/12 мм / Клеевое соединение, Ø 12 мм B2 = Цанга под шланг, 13/20 мм / Клеевое соединение, Ø 25 мм B3 = Под сварку, Ø 16 мм B4 = Под сварку, Ø 25 мм B5 = Под сварку, Ø 40 мм B7 = Под сварку, Ø 40 мм с фланцем DN 32 C1 = Фланцевое под сварку, DN 32, SS P = Фланцевое 1 1/4" ANSI</p>	<p>F = EU (С защитным контактом)</p> <p>X = Без вилки</p>	<p>E0 = PTC для частотного регулирования</p> <p>E1 = EEx e II T3</p> <p>E2 = EEx de CT 4</p> <p>E3 = API по стандарту</p>

DMH, модель 280, DN 4

1,3-200	B								
2,2-200	AR	SS/E/SS	X	0					E0
2,5-200	AT3	SS/N/SS	F	G	1	B6	F		E1
3,3-200	AT5	Y/N/Y	W	E	2		X		E2
	AT6			F					E3
	AT7								

DMH, модель 281, 287, 288, DN 8

2-100									
3-200*	B								
4.2-100	AR	SS/E/SS	X	0					E0
6.4-100	AT3	SS/N/SS	F	G	1	A	F		E1
7.5-200*	AT5	Y/N/Y	W	E	2		X		E2
8-100	AT6			F					E3
9-200*	AT7								
9.6-100									
10-200*									
13-200*									
16-200*									
18-200*									
21-200*									
23-200*									
31-200*									
36-200*									
50-200*									

DMH, модель 283, 285, 286, DN 20

19-100									
20-100									
27-100									
33-100	B								
40-100	AR	SS/E/SS	X	0					E0
52-100	AT3	SS/N/C		E	1	A1	X		E1
55-100	AT5	SS/N/SS		F	2				E2
70-100	AT6	Y/N/Y							E3
80-100	AT7								
85-100									
105-100									
170-100									
222-100									

* исполнение AR не поставляется

3

Список вариантов рабочей среды

Данная таблица может использоваться как общее руководство только по устойчивости материалов к воздействию перечисленных жидкостей (при комнатной температуре). Таблица не может заменить собой фактические испытания перекачиваемой среды и материалов насоса в конкретных рабочих условиях.

Однако означенный список должен применяться с определенной долей осторожности, так как такие факторы, как чистота, температура, абразивные частицы и т.п., могут повлиять на химическую стойкость конкретного материала.

Примечание: Некоторые жидкости, представленные в таблице, могут быть токсичными, едкими или опасными. При обращении с этими жидкостями следует проявлять осторожность.

Перекачиваемая среда (68° по Фаренгейту)			Материалы										
Название	Химическая формула	Концентрация, %	Корпус насоса				Прокладка				Шарик		
			PP	PV	Нержав. сталь, DIN 1.4401	PVC	FKM	EPDM	Teflon	Centellen C	Керамика	Стекло	
Уксусная кислота	CH ₃ COOH	25	●	●	●	●	-	●	●	●	●	●	●
		60	●	●	●	●	-	○	●	○	●	●	
		85	●	●	●	-	-	-	●	○	●	●	
Хлорид алюминия	AlCl ₃	31	●	●	-	●	●	●	●	●	●	●	
Сульфат алюминия	Al ₂ (SO ₄) ₃	27	●	●	●	●	●	●	●	●	●	-	
Аммиак, водный раствор	NH ₄ OH	28	●	●	●	●	-	●	●	○	●	-	
Гидроксид кальция ⁷	Ca(OH) ₂		●	●	●	●	●	●	●	●	●	●	
Гипохлорит кальция	Ca(OCl) ₂	20	○	●	-	●	●	●	●	●	●	●	●
		10	●	●	●	●	●	●	●	●	●	●	●
		30	-	●	-	●	●	○	●	○	●	●	●
		40	-	●	-	●	●	-	●	○	●	●	●
		50	-	●	-	●	●	-	●	○	●	●	●
Медный купорос	CuSO ₄	30	●	●	●	●	●	●	●	●	●	●	
Хлорид железа (III) ³	FeCl ₃	49	●	●	-	●	●	●	●	●	●	●	
Сульфат железа (III) ³	Fe ₂ (SO ₄) ₃	58	●	●	●	●	●	●	●	●	●	●	
Хлорид железа (II)	FeCl ₂	38	●	●	-	●	●	●	●	●	●	●	
Сульфат железа (II)	FeSO ₄	20,8	●	●	●	●	●	●	●	●	●	●	
Соляная кислота	HCl	<25	●	●	-	●	○	●	●	●	●	●	●
		25-37	●	●	-	●	-	●	●	○	●	●	●
Перекись водорода	H ₂ O ₂	30	●	●	●	●	●	●	●	●	●	●	●
		10	●	●	●	●	●	●	●	●	●	●	●
		30	●	●	●	●	●	●	●	-	●	●	●
Азотная кислота	HNO ₃	40	○	●	●	●	●	●	●	-	●	●	●
		70	-	●	●	-	●	-	●	-	●	●	●
		5	●	●	-	●	-	●	●	●	●	●	●
Надуксусная кислота	CH ₃ COOOH	5	●	●	-	●	-	●	●	●	●	●	
Гидроксид калия	KOH	50	●	-	●	●	-	●	●	○	●	-	
Перманганат калия	KMnO ₄	10	●	●	●	●	-	●	●	●	●	●	
Хлорат натрия	NaClO ₃	30	●	●	●	●	○	●	●	○	●	●	
Хлорид натрия	NaCl	26	●	●	-	●	●	●	●	●	●	●	
Хлорит натрия	NaClO ₂	20	●	○	-	-	●	●	●	●	●	●	●
		20	●	○	●	●	-	●	●	○	●	-	
		50	●	-	●	●	-	●	●	○	●	-	
Гидроксид натрия	NaOH	30	●	-	●	●	-	●	●	○	●	-	
Гипохлорит натрия	NaOCl	20	○	●	-	●	●	●	●	●	●	●	
Сульфид натрия	Na ₂ S	15,6	●	●	●	●	●	●	●	●	●	-	
Сульфит натрия ⁶	Na ₂ SO ₃	20	●	●	●	●	●	●	●	●	●	-	
Сернистая кислота	H ₂ SO ₃	6	●	●	●	●	●	●	●	●	●	○	
Серная кислота ⁴	H ₂ SO ₄	<80	●	●	-	○	●	○	●	○	●	○	
		80-98	○	●	-	-	●	-	●	●	●	-	

● Стойкий.

○ Ограниченная стойкость.

— Нестойкий.

*³ Риск кристаллизации.*⁴ Вступает в реакцию с водой с выделением большого количества тепла.

(Перед дозированием серной кислоты насос должен быть абсолютно сухим.)

*⁵ При использовании стеклянных шариков не должен содержать фтористых соединений.*⁶ В нейтральных растворах.*⁷ Раствор 0.1%.

5 Принадлежности



5



СОДЕРЖАНИЕ

Обзор системы дозирования

Обзор системы дозирования 3

Монтажные комплектыМонтажные комплекты
для насосов DME 4Монтажные комплекты
для насосов DMI, DDI, DMX, DMH 5**Трубки**

Трубки 6

Соединения для насосов

Соединения для насосов DME 8

Соединения для насосов DMI, DDI, DMX, DMH 9

Переходники для насосов DME 12

Комплекты накидных гаек 12

Приемные клапаны

Приемные клапаны 13

Всасывающие линии

Гибкие всасывающие линии 14

Жесткие всасывающие линии 16

Жесткие всасывающие линии, DN 4 17

Жесткие всасывающие линии, DN 8 18

Жесткие всасывающие линии для резервуаров
с мешалками, DN 4/DN 8 19

Жесткие всасывающие линии для канистр 20

Устройство контроля уровня 22

Инжекционные клапаны

Стандартные варианты исполнения 23

Инжекционные клапаны
с лепестковым затвором, DN 4/DN 8 29Инжекционные клапаны
для горячих сред, M30 30Инжекционные клапаны
для горячих сред, DN 4/DN 8 30

Охлаждающая труба 104 DN 4/DN 8 30

Инжекционные клапаны
с шаровым краном, DN 4/DN 8 31

Инжекционный клапан, очищаемый, DN 4/DN 8 31

Типовое обозначение инжекционного клапана 32

Предохранительные клапаны

DN 4/DN 8 33

DN 20 34

DN 32 35

DN 65 36

Переливные клапаны

DN 4/DN 8 37

DN 20 38

DN 32 39

DN 65 40

Многофункциональные клапаны

Многофункциональные клапаны 41

Выбор многофункционального клапана 42

Демпферы пульсаций

Применение демпферов пульсаций 43

Для всасывающей линии 44

Для линии нагнетания, без мембраны 45

Для линии нагнетания, с мембраной, DN 8 47

Для линии нагнетания, с мембраной, DN 20 48

Для линии нагнетания, с мембраной, DN 32 и DN 65 50

Резервуары

Квадратный резервуар, 100 литров 52

Цилиндрический резервуар 53

Защитные поддоны 54

Принадлежности для дозировочных резервуаров 55

Кронштейн для настенного монтажа

Кронштейн для настенного монтажа 56

Мешалки

Электрические мешалки 57

Ручная мешалка 60

Автоматические вентиляционные клапаны

Автоматические вентиляционные клапаны 61

Датчик разрыва мембраныДатчик разрыва мембраны
(насосы серии DME, 60.940 л/ч) 62**Мониторы дозирования**

Мониторы дозирования 63

Индикатор расхода

Индикатор расхода 64

Водяные расходомеры

Водяные расходомеры 65

Кабели и вилки

DME 66

DMI, DMX, DMH и DDI 67

Обзор системы дозирования

Компания Grundfos Alldos предлагает полный ассортимент принадлежностей для дозирующих насосов Grundfos Alldos, позволяющих решить все связанные с дозированием задачи.

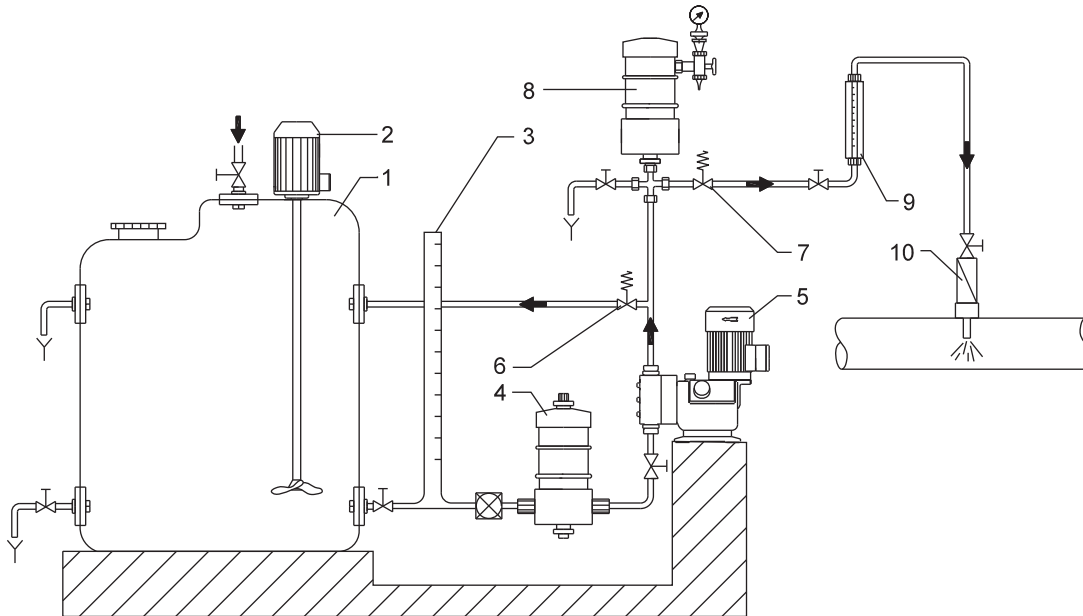


Рис. 1 Обзор принадлежностей для систем дозирования

Пояснения

Поз.	Компоненты	Страница
1	Резервуар	52
2	Электрическая мешалка	57
3	Боковое разгрузочное устройство	55
4	Демпфер пульсаций, на стороне всасывания	44
5	Дозировочный насос	
6	Предохранительный клапан	33
7	Клапан поддержания давления	37
8	Демпфер пульсаций, на стороне нагнетания	45
9	Мензурка	
10	Инжекционный клапан	23

Дополнительные принадлежности

Принадлежность	Страница
Монтажный комплект	4
Гибкие трубки	6
Приемный клапан	13
Инжекционный клапан для впрыска в горячие среды	30
Линия всасывания	14
Устройство контроля уровня	22
Ручная мешалка	60
Водяной расходомер	65

Монтажные комплекты



Рис. 2 Максимальная длина трубок

TM02 2108 3401



Рис. 3 Монтажный комплект

GRA1008

Монтажные комплекты для насосов DMI, DDI, DMX, DMH

Типа насоса	Размер	Компоненты	Материалы инъекционного и приемного клапана	Вариант исполнения линии всасывания	Номер продукта
DMI / DDI 209 до 6 л/ч	DN 4	Напорная трубка, 4/6 мм, PE, 5 м Инжекционный клапан, R 1/4 Всасывающая трубка, 4/6 мм, PVC, 2 x 1,5 м Приемный клапан	PVC / FKM / стекло	Без реле уровня	96619330 (553- 048)
				С реле уровня	96612008 (553- 049)
			PP / FKM / PTFE	Без реле уровня	96625609 (553- 063)
				С реле уровня	96620755 (553- 064)
		Напорная трубка, 4/6 мм, PE, 5 м Инжекционный клапан, NPT * 1/4 Всасывающая трубка, 4/6 мм, PVC, 2 x 1,5 м Приемный клапан	PVC / FKM / стекло	Без реле уровня	91835809 (553- 0701)
				С реле уровня	91835811 (553- 0711)
			PP / FKM / PTFE	Без реле уровня	91835808 (553- 070)
				С реле уровня	91835810 (553- 071)
DMI / DMX / DMH до 50 л/ч	DN8	Напорная трубка, 6/12 мм, PVC, 5 м Инжекционный клапан, G 1/4 Всасывающая трубка, 6/8 мм, PVC, 2 м; Приемный клапан	PVC / FKM / стекло	Без реле уровня	96376405 (553- 1012)
				С реле уровня	96612007 (553- 1013)
			PP / FKM / стекло	Без реле уровня	96636640 (553- 1014)
				С реле уровня	96636641 (553- 1015)
		Напорная трубка, 6/12 мм, PVC, 5 м Инжекционный клапан, NPT 1/2" Всасывающая трубка, 6/8 мм, PVC, 2 м Приемный клапан	PVC / FKM / стекло	Без реле уровня	91835824 (553- 1016)
				С реле уровня	91835825 (553- 1017)
			PP / FKM / стекло	Без реле уровня	91835826 (553- 1018)
				С реле уровня	91835827 (553- 1019)
DMI / DDI 222 / DMX / DMH до 50 (60) л/ч		Напорная трубка, 6/12 мм, PVC, 5 м Инжекционный клапан, G 1/2 Всасывающая трубка, 9/12 мм, PVC, 2 м Приемный клапан	PVC / FKM / стекло	Без реле уровня	96690374 (553- 1573)
				С реле уровня	96648165 (553- 1575)
			PP / FKM / стекло	Без реле уровня	96729432 (553- 1574)
				С реле уровня	96688906 (553- 1576)

* Нормальная трубная резьба (Normal Pipe Thread)

Трубки

Трубки различной длины, диаметров, выполненные из различных материалов.



Рис. 4 Трубки

Внутренний/наружный диаметр трубки [мм]	Материал	Макс. давление [бар]	Длина [м]	Номер продукта			
4/6	PE	16	10	96441188			
			50	96441190			
	PVC	0.5	10	96441189			
			50	96441191			
			10	96441351			
			50	96441352			
5/8	PE	13	10	96655661			
			50	96655662			
			10	96441192			
6/9	PE	13	50	96441195			
			10	96441193			
	PVC	0.5	50	96441194			
			10	96441353			
			ETFE	20	50	96441354	
					1	91835682 (526- 022)	
6/12	PVC, армированный тканью	23	1.5	96699786 (526- 022/1.5)			
			3	96693751 (526- 022/03)			
			5	91835683 (526- 022/05)			
			10	96653571 (526- 022/10)			
			15	96693067 (526- 022/15)			
			25	91835685 (526- 022/25)			
			50	91835686 (526- 022/50)			
			100	96632340 (526- 022/100)			
			9/12	PE	13	10	96441196
						50	96441198
				PVC	0.5	2	96535083
10	96441197						
50	96441199						
10	96441355						
ETFE	20	50	96441356				
		12/19	PVC, армированный тканью	15	10	96534489	
15/20	PVC	0.5	2	96535081			
16/24	PVC, армированный тканью	14	10	96441200			

Внутренний/наружный диаметр трубки [мм]	Материал	Макс. давление [бар]	Длина [м]	Номер продукта
19/27	PVC, армированный тканью	12	1	96727425 (526-024)
			1.5	96727427 (526-024/1.5)
			3	96727426 (526-024/03)
			5	96699991 (526-024/05)
			10	96696200 (526-024/10)
			15	96727429 (526-024/15)
			25	96634866 (526-024/25)
			50	96695788 (526-024/50)
			100	96727428 (526-024/100)
			25/34	PVC, армированный тканью
10	96441201			
32/41	PVC, армированный тканью	9	5	96535077
			10	96535079

Соединения для насосов

Соединения для насосов DME

Отдельные, усовершенствованные соединения для подключения стандартных насосов Grundfos Alldos к трубкам, шлангам и трубам различных типов и диаметров, использующихся в той или иной конкретной системе. В комплект каждого продукта входит одно соединение.



GR8353 P

Рис. 5 Штуцер



GR2682

5

Рис. 6 Цанга, Клеевое соединение, Внутренняя резьба

Тип насоса	Тип соединения	Внутренний/наружный диаметр/резьба гибкой трубки или трубы	Материал	Номер продукта
DME 60- 150	Штуцерное соединение	19/27 мм + 25/34 мм	PP	96535096
			PVDF	96535102
DME 375- 940	Внутренняя резьба	Rp 1 1/4"	PP	96535103
			PVDF	96535104

* SS, DIN 1.4401

** Только для насосов, выполненных из нержавеющей стали

Соединения для насосов DMI, DDI, DMX, DMH

Номинальный диаметр	Материал	ВД/НД * гибких трубок и материал	ВД/НД * трубы или трубная резьба	Соединение	Макс. давление [бар]	Прокладка	Номер продукта
DN4	PP	4/6 мм, PVC и PE	-	G3/8	10	-	91835705 (529-049)
		5/8 мм, PE	-		10	-	96693044 (529-0016)
		6/12 мм, PVC	10/12 мм		16	EPDM + FKM	96727613 (529-462)
		1/8"/1/4", PE	-		16	-	91836413 (529-198)
		1/4"/3/8", PE	-		10	FKM	91836449 (529-470)
	PVC	4/6 мм, PVC и PE	-		10	-	91835692 (529-004)
		5/8 мм, PE	-		10	-	96727625 (529-478)
		6/8 мм, PE	-		5	-	96705398 (529-438)
		6/12 мм, PVC	10/12 мм		16	EPDM	96689624 (529-012)
		1/8"/1/4", PE	-		16	-	91836500 (529-472)
	PVDF	1/4"/3/8", PVC и PE	-		10	FKM	91836519 (529-471)
		4/6 мм, PE и PTFE	4/6 мм		10	-	91835694 (529-013)
		-	12/16 мм		16	PTFE	91835700 (529-033)
		1/8"/1/4", PE	-		16	-	91836414 (529-199)
		SS DIN 1.4571 и DIN 1.4401	-		4/6 мм	200	-
	SS DIN 1.4571	-	нормальная трубная резьба (NPT) 1/2"		200	-	91835716 (529-204)
	Hastelloy © C	-	G 1/4		100	FKM	96727569 (529-150)

* Внутренний диаметр (ВД), Наружный диаметр (НД)

Номинальный диаметр	Материал	ВД/НД * гибких трубок и материал	ВД/НД * трубы или трубная резьба	Соединение	Макс. давление [бар]	Прокладка	Номер продукта
DN 8	PP	4/6 мм, PE	-	G5/8	10	-	91835712 (529-149)
		5/8 мм, PE	-		10	-	96693045 (529-0017)
		6/9 мм, PE	-		10	-	96727571 (529-152)
		6/12 мм, PVC	-		16	-	91835704 (529-048)
		9/12 мм, PVC	-		9	-	96696196 (529-0015)
		4/6 мм, PE 6/9 мм, PE 9/12 мм, PE	-		10	-	96704971 (529-159)
		-	12/16 мм		10	-	96691746 (529-0018)
		1/4" 3/8", PE	-		10	-	91836453 (529-469)
		1/2", PE и PVC	-		10	-	91836450 (529-468)
		4/6 мм, PVC	-		10	-	96727517 (529-007)
		5/8 мм, PE	-		10	-	95700696 (529-479)
		6/8 мм, PE	-		1	-	91836679 (529-129)
		6/9 мм, PE	-		10	-	96692235 (529-128)
		9/12 мм, PE	-		9	-	96693921 (529-154)
		6/12 мм, PVC	10/12 мм		16	-	91835701 (529-039)
		9/12 мм, PVC и PE	10/12 мм		9	-	96697798 (529-160)
	4/6 мм, PVC и PE 6/12 мм, PVC	10/12 мм	10	-	91835702 (529-043)		
	4/6 мм, PE 6/9 мм, PE 6/12 мм, PVC	10/12 мм	10	-	96706362 (529-158)		
	1/4" 3/8", PE	-	10	-	91836415 (529-200)		
	3/8" 1/2", PVC и PE	-	10	-	91835713 (529-201)		
	1/2", PE 4/6 мм, PVC	-	10	-	91835703 (529-044)		
	-	1/4" NPT	10	-	91835714 (529-202)		
	-	1/2" NPT	10	-	91835719 (529-207)		
	PVDF	6/9 мм, PE	-	10	-	96727572 (529-153)	
		9/12 мм, (PTFE) + PE	-	9	-	96727573 (529-155)	
		-	12/16 мм	10	-	96702839 (529-0019)	
		-	-	10	-	91836416 (529-211)	
		-	1/2" NPT	10	-	91835718 (529-206)	
		SS DIN 1.4571 и DIN 1.4401	-	4/6 мм	50	-	96727619 (529-473)
			-	8/10 мм	200	-	96727554 (529-118)
			-	G 1/4	100	-	96693918 (529-003)
			-	1/4" NPT	16	-	91835715 (529-203)
		SS DIN 1.4571	-	1/2" NPT	200	-	91834002 (10.1011-406)
	-		R 1/4	100	-	96727519 (529-017)	
	-		1/4" NPT	16	-	91835720 (529-209)	
	Hastelloy © C	-	R 1/4	100	-	96727519 (529-017)	
		-	1/4" NPT	16	-	91835720 (529-209)	

* Внутренний диаметр (ВД), Наружный диаметр (НД)

5

Номинальный диаметр	Материал	ВД/НД * гибких трубок и материал	ВД/НД * трубы или трубная резьба	Соединение	Макс. давление [бар]	Прокладка	Номер продукта		
DN20	PP	-	20/25 мм	G 1 1/4	10	-	91835697 (529- 027)		
		19/27 мм, PVC 5/34 мм, PVC	-		10	-	96727574 (529- 156)		
		13/20 мм, PVC	-		10	-	91835696 (529- 020)		
		13/20 мм, PVC	20/25 мм		10	-	96704663 (529- 047)		
	PVC	19/27 мм, PVC	-		10	-	96679391 (10.2719- 400)		
		19/27 мм, PVC 25/34 мм, PVC	-		10	-	96699969 (529- 157)		
		-	20/25 мм		16	-	96701989 (529- 023)		
		-	3/4" NPT		10	-	91835723 (529- 223)		
	PVDF	12/мм, PTFE	-		4	-	96727620 (529- 474)		
		19/27 мм, PVC 25/34 мм, PVC	-		10	-	96727612 (529- 461)		
		-	20/25 мм		10	-	91835698 (529- 028)		
		-	3/4" NPT		10	-	91835726 (529- 228)		
	SS DIN 1.4571	-	19/22 мм		100	-	96727555 (529- 119)		
		-	G3/4		100	-	96700184 (529- 025)		
		-	3/4" NPT		100	-	91835724 (529- 225)		
		-	G3/4		100	-	96727523 (529- 026)		
	Hastelloy © C	-	G3/4		100	-	91835725 (529- 226)		
		-	3/4" NPT		100	-	96727596 (529- 432)		
	DN32	PP	-		32/40 мм	G2	10	-	96727589 (529- 421)
			-		32/40 мм	Фланец DN 32	10	-	96727610 (529- 459)
PP/PVC		-	32/40 мм	G2	16	-	96727586 (529- 418)		
		-	32/40 мм	Фланец DN 32	10	-	96727598 (529- 434)		
PVC		32/42 мм, PVC	-	G2	0	-	96700091 (529- 430)		
		-	32/40 мм	G2	10	-	91835728 (529- 417)		
		-	32/40 мм	Фланец DN 32	10	-	91835730 (529- 450)		
		-	1 1/4" NPT	G2	10	-	96727597 (529- 433)		
PVDF		-	32/40 мм	G2	16	-	96727588 (529- 420)		
		-	32/40 мм	Фланец DN 32	16	-	96727541 (529- 071)		
		-	1 1/4" NPT	G2	10	-	96727595 (529- 431)		
		-	G 1 1/4	G2	16	-	91835727 (529- 412)		
SS DIN 1.4571		-	G 1 1/4	Фланец DN 32	10	-	91835729 (529- 449)		
		-	1 1/4" NPT	G2	16	-	96727609 (529- 458)		
DN65		Hastelloy © C	-	G 1 1/4	Фланец DN 32	10	-	96727603 (529- 444)	
		PP	-	65/75 мм	-	10	-	96727602 (529- 443)	
	PVC	-	65/75 мм	Фланец DN 65	10	-	96727604 (529- 445)		
	SS DIN 1.4571	-	65/75 мм	-	10	-			

* Внутренний диаметр (ВД), Наружный диаметр (НД)

Переходники для насосов DME

Переходники для соединения насосов DME с всасывающими и напорными трубками, диаметры которых отличаются от стандартных диаметров трубок Grundfos Allidos. В каждый номер продукта входит два комплекта.

Переходники

Тип насоса	Тип соединения	ВД/НД * гибких трубок или резьба трубы	Материал	Номер продукта
DME 60-150	Штуцерное соединение	19/27 мм 25/34 мм	PP	96535109
			PVDF	96535110
	Внутренняя резьба	3/4" NPT	PP	96608415
			PVDF	96608417
		PVC	96537892	
		SS **	96537894 ***	
		PP	96608413	
		PVDF	96608414	
		PVC	96533886	
		SS **	96575256 ***	
DME 375-940	Штуцерное соединение	32/41 мм 38/48 мм	PP	96535111
			PVDF	96535112
	Внутренняя резьба	1 1/4" NPT	PP	96731912
			PVDF	96731901
		PVC	96537893	
		SS **	96537895 ***	
		PP	96608418	
		PVDF	96608419	
		PVC	96534799	
		SS **	96575258 ***	

* Внутренний диаметр (ВД), Наружный диаметр (НД)

** SS, DIN 1.4401

*** Подходит только для насосов, выполненных из нержавеющей стали



TM02 2470 4401

Рис. 7 Переходники

Комплекты переходников

В комплект входит один переходник.

Тип насоса	Тип соединения	Материал	Номер продукта
DME 60-150	M30 x 3,5	PP / EPDM	96654631
		PP / FKM	96654633
		PVDF / EPDM	96654634
		PVDF / FKM	96654635

5

Комплекты накидных гаек

В каждый комплект входит две накидные гайки.

Тип насоса	Диаметр накидной гайки	Материал	Номер продукта
DME 60-150	1 1/4"	PP	96633937
		PVDF	96633938
		SS	96731917
DME 375-940	2"	PP	96731916
		PVDF	96731915
		SS	96731914

Приёмные клапаны

Приемный клапан в сборе с обратным клапаном, сетчатым фильтром и соединением под гибкую трубку или трубу.

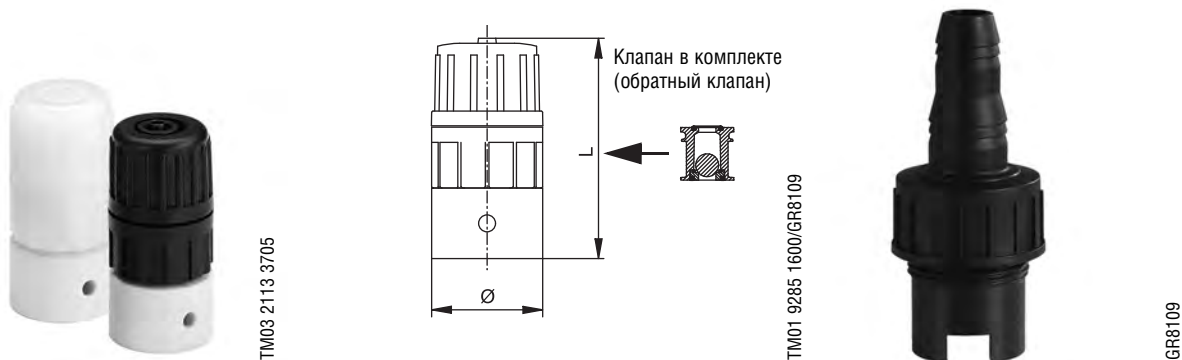


Рис. 8 Приемный клапан, до 60 л/ч

Рис. 9 Приемный клапан и клапан в комплекте, до 60 л/ч

Рис. 10 Приемный клапан, 400 и 1150 л/ч

Макс. расход [л/ч]	Материалы, используемые для клапана				Соединение	Размеры		Номера изделия		
	Прокладка	Прокладка	Шарик	Тип		Внутренний/наружный диаметр или резьба	Ø [мм]	Длина [мм]	Приемный клапан	Ремкомплект
60	PP	EPDM	Керамика	Трубка	4/6 мм *	36	72	96440526	96499704	
					6/9 мм			96440527		
					9/12 мм			96440528		
					0.17" / 1/4" *			96480503		
					1/4" / 3/8"			96479782		
	PP	Viton®	Керамика	Трубка	3/8" / 1/2"	36	72	96479798	96499705	
					4/6 мм *			96446860		
					6/9 мм			96446861		
					9/12 мм			96446865		
					0.17" / 1/4" *			96480589		
	PVDF	Viton®	Керамика	Трубка	1/4" / 3/8"	36	72	96479784	96731253	
					3/8" / 1/2"			96480623		
					4/6 мм *			96440529		
					6/9 мм			96440530		
					9/12 мм			96440531		
PTFE	Керамика	Трубка	Трубка	0.17" / 1/4" *	36	72	96480620	96641624		
				1/4" / 3/8"			96479787			
				3/8" / 1/2"			96479801			
				6/9 мм			96641624			
				9/12 мм			96634711			
400	PP	EPDM	Керамика	Штуцерное соединение под шланг	19/27 мм, 25/34 мм	39	115	96527112	96731227	
				Резьбовое				3/4" NPT		96566136
	PP	Viton®	Керамика	Штуцерное соединение	19/27 мм, 25/34 мм	39	115	96527113	96731229	
				Резьбовое				3/4" NPT		96566138
	PVDF	Viton®	Керамика	Штуцерное соединение под шланг	19/27 мм, 25/34 мм	39	115	96527114	96731231	
				Резьбовое				3/4" NPT		96566139
SS**)	Viton®	SS**)	Резьбовое	19/27 мм, 25/34 мм	39	115	96537921	96731232		
			Резьбовое				3/4" NPT		96566145	
1150	PP	EPDM	Стекло	Резьбовое	19/27 мм, 25/34 мм	57	167	96527115	96731233	
								Viton®		Стекло
	PVDF	Viton®	Стекло							
								SS**)		Viton®
	SS**)	Viton®	SS**)							
								SS**)		Viton®
SS**)	Viton®	SS**)	1 1/4" NPT	96537970						

*) Максимальный расход = 12 л/ч

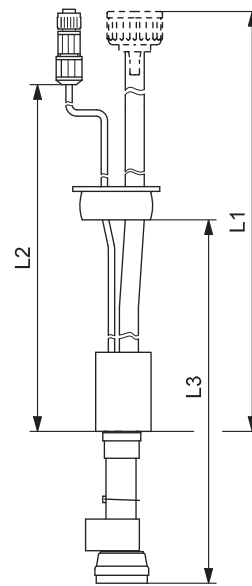
***) SS, DIN 1.4401

Всасывающие линии

Компания Grundfos Alldos предлагает широкий ассортимент гибких и жестких всасывающих линий для разнообразных резервуаров хранения химических реагентов.

Гибкие всасывающие линии

Гибкие всасывающие линии не рекомендуется использовать совместно с мешалками.



ТМ03 7215 4506

Рис. 11 Гибкая всасывающая линия

5

Номинальный диаметр	Реле уровня (поплавок)			Материалы			Трубки		Номер изделия				
	Штекер	Положение контактов *)		Корпус	Приемный клапан		Материал	Внутренний /наружный диаметр [мм]					
		Резервуар пуст	Низкий уровень		Седло	Шарик				Длина, L1 [м]			
DN 4	Плоский штекер	Реле уровня (поплавок)	Н0	2	PVC	PVC	Стекло	PE	4/6	1,5	91835742 (531-0100-10005)		
										5	96688642 (531-0100-10008)		
										5	96688641 (531-0100-10003)		
										1,5	91835743 (531-0100-10006)		
										1,5	96641751 (531-0100-10017)		
		Без реле уровня	-	2	PVC	PVC	Стекло	PE	4/6	1,5	96632989 (531-0102-10000)		
											1,5	96628548 (531-0101-10000)	
											1,5	91835750 (531-0102-10002)	
											1,5	91835747 (531-0101-10002)	
											1,5	91835748 (531-0101-10011)	
	Штекер M12	Реле уровня (поплавок)	Н0	-	2	PP	PTFE	Стекло	PE	4/6	1,5	96690362 (531-0101-10012)	
											1,5	96641752 (531-0102-10017)	
											1,5	96688643 (531-0102-10001)	
											5	96688644 (531-0102-10008)	
											1,5	95702016 (531-1102-10002)	
		Штекер M12	Н3	Н3	10	PP	PTFE	Стекло	PE	4/6	5	1,5	95702631 (531-1101-10000)
												1,5	95702948 (531-1102-10001)
												1,5	95702631 (531-1101-10000)
												1,5	95702948 (531-1102-10001)
												5	95702948 (531-1102-10001)

Номинальный диаметр	Реле уровня (поплавок)			Материалы			Трубки			Номер изделия	
	Штекер	Положение контактов *)		Длина кабеля, L2 [м]	Корпус	Приемный клапан		Материал	Внутренний /наружный диаметр [мм]		Длина, L1 [м]
		Резервуар пуст	Низкий уровень			Седло	Шарик				
DN 8	Плоский штекер	Без реле уровня		2	PVC	PVC	Стекло	PVC	6/12	1,5	91835757 (531-0200-10000)
					PP	PTFE		PE	6/8	1,5	96688670 (531-0200-10003)
		НО	-	2	PVC	PVC	PVC	6/12	1,5	91836277 (531-0200-10004)	
				2	PVC	PVC	PVC	6/12	1,5	91835760 (531-0202-10000)	
		НО	-	2	PVC	PVC	PVC	6/12	1,5	96376425 (531-0201-10000)	
				10	PP	PTFE	PE	6/8	1,5	91835759 (531-0201-10003)	
	НЗ	НЗ	2	PP	PTFE	PE	6/8	1,5	91835758 (531-0201-10001)		
			2	PP	PTFE	PE	6/8	1,5	96688672 (531-0202-10002)		
	Штекер M12	НО	-	10	PP	PTFE	PE	6/8	1,5	96688671 (531-0201-10002)	
				2	PP	PTFE	PE	6/8	1,5	95701939 (531-1202-10012)	
				2	PP	PTFE	PE	6/8	1,5	95701304 (531-1201-10006)	
				10	PP	PTFE	PE	6/8	1,5	95701305 (531-1201-10014)	

*) НО = нормально открытый, НЗ = нормально закрытый

Жесткая всасывающая линия

Предварительно собранная жесткая всасывающая линия регулируемой длины, монтируемая на резервуаре. Всасывающая линия включает приемный клапан с сетчатым фильтром, жесткую всасывающую трубку, резьбовое присоединение для установки на резервуар и всасывающую трубку.

Для контроля уровня реагента всасывающая линия может быть оснащена датчиком уровня, подающий предупредительный сигнал о низкого уровне (резервуар практически пуст) и сигнал об опорожнении резервуара. В комплект поставки всасывающей линии входят также кабель со штекером для соединения с насосом.

Жесткая всасывающая линия для стационарных резервуаров

Насос можно установить на настенный кронштейн или непосредственно на резервуар. Доливка резервуара производится извне.



GrA1005

Рис. 12 Жесткая всасывающая линия

5

Жесткая всасывающая линия для сменных резервуаров (по запросу)

Если возникает необходимость замены резервуара, то всасывающую линию можно легко снять. Как правило, насос устанавливается на настенный кронштейн.

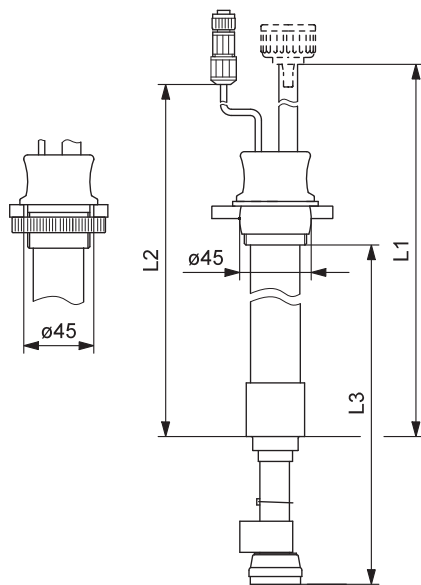


Рис. 13 Жесткая всасывающая линия для стационарных резервуаров

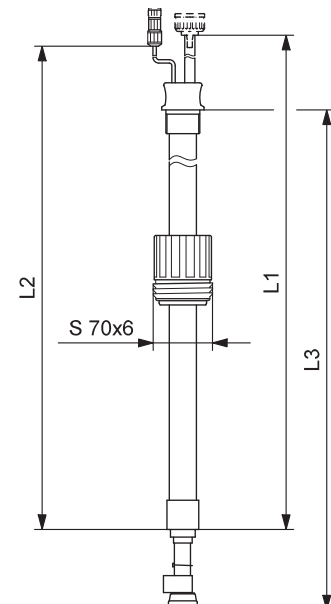


Рис. 14 Жесткая всасывающая линия для сменных резервуаров

Жесткая всасывающая линия, DN 4

Номинальный диаметр	Реле уровня (поплавок)			Материалы			Трубки		Глубина погружения, L3 [мм]	Подходящий резервуар Grundfos Alldos, объем [л]	Номер изделия													
	Штекер	Положение контактов *)		Длина кабеля, L2 [м]	Корпус	Приемный клапан		Внутренний/наружный диаметр [мм]				Длина, L1 [м]												
		Резервуар пуст	Низкий уровень			Седло	Шарик						Материал											
DN4	Плоский штекер	-	-	2	PVC	PVC	Стекло	PVC	4/6	3	PE	4/6	5	1400	-	96688645 (531-0110-10029)								
																					96295867 (531-0110-10054)			
																					96295868 (531-0110-10055)			
																					96295869 (531-0110-10056)			
																					96295870 (531-0110-10057)			
																					96295871 (531-0110-10058)			
																PVDF	PTFE	PTFE	PTFE	4/6	1,5	500	-	96690364 (531-0110-10078)
														НО	2	PVC	PVC	Стекло	PE	4/6	1,5	500	-	96688654 (531-0112-10005)
																PP	PTFE	Стекло	PE	4/6	1,5	350	-	96688657 (531-0112-10038)
													НО			PVC	PVC	Стекло	PE	4/6	1,5	350	-	96688646 (531-0111-10002)
																					1,5	500	-	96688649 (531-0111-10015)
																PP	PTFE	Стекло	PE	4/6	1,5	660	100	96688648 (531-0111-10009)
																					1,5	500	-	96688655 (531-0112-10006)
																					1,5	660	100	96688653 (531-0112-10000)
																PP	PTFE	Стекло	PE	4/6	1,5	750	200	96688659 (531-0112-10043)
			НЗ	НЗ							1,5	750	200	96688656 (531-0112-10030)										
											1,5	1030	500	96688658 (531-0112-10039)										
					10	PP	PTFE	Стекло	PE	4/6	5	1100	1000	96688660 (531-0112-10045)										
						2	PP	PTFE	Стекло	PE	4/6	1,5	350	-	95701113 (531-1112-10012)									
												660	100	96295852 (531-1112-10000)										
												750	200	96295853 (531-1112-10001)										
				НО	10	PVC	PVC	Стекло	PVC	4/6	3	900	300	96295854 (531-1112-10002)										
			НО									1030	500	96295855 (531-1112-10003)										
												1100	1000	96295856 (531-1112-10004)										
		Штекер M12	-	-	2	PP	PTFE	Стекло	PE	4/6		1,5	500	-	95702949 (531-1111-10003)									
	1,5											660	100	95702951 (531-1112-10010)										
	1,5											660	100	95702951 (531-1112-10010)										
	1,5											750	200	96697453 (531-1112-10009)										
	1,5											1030	500	96697452 (531-1112-10013)										
	1,5											500	-	96697455 (531-1112-10011)										
			НЗ	НЗ						1,5	750	200	96697438 (531-1112-10007)											
					10	PP	PTFE	Стекло	PE	4/6	5	1100	1000	96697440 (531-1112-10008)										

*) НО - нормально разомкнутый, НЗ - нормально замкнутый

Жесткая всасывающая линия, DN 8

Номинальный диаметр	Реле уровня (поплавок)			Материалы				Трубки		Глубина погружения, L3 [мм]	Подходящий резервуар Grundfos Alldos, объем [л]	Номер изделия								
	Штекер	Положение контактов *)		Длина кабеля, L2 [м]	Корпус	Приемный клапан		Материал	Внутренний /наружный диаметр [мм]				Длина, L1 [м]							
		Резервуар пуст	Низкий уровень			Седло	Шарик													
DN8	Плоский штекер	НО	НО	10	PVDF	PTFE	PTFE	PTFE	9/12	1,5	500	-	96688679 (531-0212-10077)							
										1,5	900	300	96688681 (531-0212-10120)							
										1,5	1100	1000	96688680 (531-0212-10095)							
										-	2	PVC	PVC	Стекло	PVC	6/12	1,5	500	-	96690365 (531-0211-10001)
												PP	PTFE	Стекло	PE	6/8	1,5	1200	-	96688676 (531-0211-10068)
												НЗ	НЗ	PP	PTFE	Стекло	PE	6/8	1,5	500
										1,5	660								100	96688678 (531-0212-10012)
										Без реле уровня	PVC	PVC	Стекло	PVC	6/9	3	660	100	96295872 (531-0210-10033)	
																	750	200	96295873 (531-0210-10034)	
																	900	300	96295874 (531-0210-10035)	
	1030	500	96295875 (531-0210-10036)																	
	1100	1000	96295876 (531-0210-10037)																	
	6/12	1,5	500	-	96646912 (531-0210-10001)															
			3	1100	1000	96688674 (531-0210-10023)														
	9/12	3	660	100	96295877 (531-0210-10038)															
			750	200	96295878 (531-0210-10039)															
	9/12	3	900	300	96295879 (531-0210-10040)															
			1030	500	96295880 (531-0210-10041)															
	9/12	3	1100	1000	96295881 (531-0210-10042)															

*) НО = нормально открытый, НЗ = нормально закрытый

5

Номинальный диаметр	Реле уровня (поплавок)			Материалы				Трубки		Глубина погружения, L3 [мм]	Подходящий резервуар Grundfos Aidos, объем [л]	Номер изделия									
	Штекер	Положение контактов *)		Длина кабеля, L2 [м]	Корпус	Приемный клапан		Материал	Внутренний /наружный диаметр [мм]				Длина, L1 [м]								
		Резервуар пуст	Низкий уровень			Седло	Шарик														
DN8	Штекер M12	НО	НО	10	PVC	PVC	Стекло	PVC	9/12	1,5	500	-	96728778 (531-1212-10017)								
										1,5	900	300	96728779 (531-1212-10018)								
										1,5	1100	1000	95701739 (531-1212-10056)								
										660	100	96295857 (531-1212-10000)									
										750	200	96295858 (531-1212-10001)									
										6/9	3	900	300	96295859 (531-1212-10002)							
										1030	500	96295860 (531-1212-10003)									
										1100	1000	96295861 (531-1212-10004)									
										660	100	96295862 (531-1212-10005)									
										750	200	96295863 (531-1212-10006)									
										9/12	3	900	300	96295864 (531-1212-10007)							
										1030	500	96295865 (531-1212-10008)									
										1100	1000	96295866 (531-1212-10009)									
										-	2	PP	PTFE	Стекло	PE	6/8	1,5	1200	-	95701897 (531-1211-10038)	
										НЗ	НЗ	2	PP	PTFE	Стекло	PE	6/8	1,5	500	-	95701897 (531-1211-10038)
																		1,5	660	100	95701899 (531-1212-10054)

Жесткая всасывающая линия для резервуаров с мешалками, DN 4/DN 8

Особенно рекомендуется для резервуаров, оснащенных мешалками.

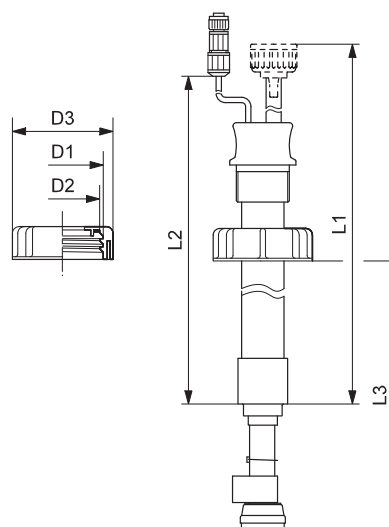
В комплект поставки всасывающей линии входит гайка для крепления всасывающей трубки к верхней части резервуара.

Номинальный диаметр	Реле уровня (поплавок)			Материалы				Трубки		Глубина погружения, L3 [мм]	Подходящий резервуар Grundfos Aidos, объем [л]	Номер изделия			
	Штекер	Положение контактов *)		Длина кабеля, L2 [м]	Корпус	Приемный клапан		Материал	Внутренний /наружный диаметр [мм]				Длина, L1 [м]		
		Резервуар пуст	Низкий уровень			Седло	Шарик								
DN4	Плоский штекер	НО	-	2	PVC	PVC	Стекло	PE	4/6	1,5	660	100	96688647 (531-0111-10005)		
									4/6	1,5	750	200	96688650 (531-0111-10017)		
									4/6	1,5	600	-	96688651 (531-0111-10034)		
									4/6	1,5	660	100	96688652 (531-0111-10035)		
									6/12	1,5	750	-	96688673 (531-0210-10012)		
DN8	Плоский штекер Штекер M12	НО	-	2	PVC	PVC	Стекло	PVC	6/12	1,5	500	-	96688675 (531-0211-10035)		
				НО	НО	10	PVC	PVC	Стекло	PE	6/9	3	750	200	96295858 (531-1212-10001)
				Без реле уровня			PVC	PVC	Стекло	PVC	6/12	1,5	750	-	96688673 (531-0210-10012)

*) НО = нормально открытый, НЗ = нормально закрытый

Жесткие всасывающие линии для канистр

Предусмотрены накидные гайки с резьбой различных размеров.



TM03 7218 4506 / TM03 7220 4506

Рис. 15 Жесткая всасывающая линия для канистр

Жесткая всасывающая линия для канистр, накидные гайки SK20- 60

5

Номинальный диаметр	Реле уровня (поплавок)			Материалы				Трубки		Глубина погружения, L3 [мм]	Номер изделия			
	Штекер	Положение контактов *)		Длина кабеля, L2 [м]	Корпус	Приемный клапан		Внутренний /наружный диаметр [мм]	Длина, L1 [м]					
		Резервуар пуст	Низкий уровень			Седло	Шарик					Материал		
DN4	Плоский штекер	Без реле уровня		2	PP	PTFE	Стекло	PE	1,5	500	96688661 (531-0120-10009)			
		NO	-		PVC	PVC	Стекло	PVC		4/6	350	96688667 (531-0121-10024)		
		H3	H3	2	PP	PTFE	Стекло	PE		4/6	500	96688669 (531-0122-10006)		
											660	96688668 (531-0122-10000)		
		NO	-	2	PVC	PVC	-	PE		4/6	660	96688663 (531-0121-10001)		
											500	96688666 (531-0121-10019)		
		Штекер M12	H3	H3	2	PP	PTFE	Стекло		PE	4/6	6/12	96688662 (531-0121-10000)	
												500	96697457	
		DN8	Плоский штекер	NO	-	2	PVC	PVC		Стекло	PVC	6/12	500	96697459 (531-0221-10000)
													500	96688682

*) NO = нормально открытый, H3 = нормально закрытый

Жесткая всасывающая линия для канистр, накидные гайки SK5- 12

Номинальный диаметр	Реле уровня (поплавок)			Материалы				Трубки		Глубина погружения, L3 [мм]	Номер изделия	
	Штекер	Положение контактов *)		Длина кабеля, L2 [м]	Корпус	Приемный клапан		Внутренний /наружный диаметр [мм]	Длина, L1 [м]			
		Резервуар пуст	Низкий уровень			Седло	Шарик					Материал
DN4	Плоский штекер	NO	-	2	PVC	PVC	Стекло	PE	4/6	1,5	350	96688664 (531-0121-10002)
DN8	Плоский штекер	NO	NO	10	PVC	PVC	Стекло	PVC	6/12	3	600	96688683 (531-0222-10013)
	Штекер M12	NO	NO	10	PVDF	PTFE	PTFE	PTFE	9/12	3	500	96688684 (531-1222-10008)

*) NO = нормально открытый, H3 = нормально закрытый

Жесткая всасывающая линия для канистр, накидные гайки SK60A

Номинальный диаметр	Реле уровня (поплавок)			Длина кабеля, L2 [м]	Материалы			Трубки			Глубина погружения, L3 [мм]	Номер изделия
	Штекер	Положение контактов *)			Корпус	Приемный клапан		Материал	Внутренний/наружный диаметр [мм]	Длина, L1 [м]		
		Резервуар пуст	Низкий уровень			Седло	Шарик					
DN4	Плоский штекер	НО	-	2	PVC	PVC	Стекло	PE	4/6	1,5	660	96688665 (531-0121-10003)

*) НО = нормально открытый, НЗ = нормально закрытый

Устройство контроля уровня

предназначено для дозировочных насосов с разъемом для входного сигнала контроля уровня. В комплект поставки входят датчики уровня, керамический утяжелитель и кабель со штекером.



GrA1012

Электрические данные

Тип штекера	M12, 4- полюсный
Макс. нагрузка на контакты:	50 В; 0,5 А
Функции контактов датчика уровня:	Низкий уровень /опорожнение резервуара

Рис. 16 Устройство контроля уровня

Устройство контроля уровня

Штекер	Переключатели		Длина кабеля [м]	Материалы		Номер изделия
	Положение контактов *)			Корпус		
	Резервуар пуст	Низкий уровень (резервуар практически пуст)				
M12	НО	НО	10	PVC	96295882 (531-0312.1-10000)	
M12	НО	-	10	PVC	96728750 (531-0312.1-10001)	
M12	НО	НО	10	PP	96728751 (531-0312.1-10002)	
M12	НЗ	НЗ	10	PP	96728752 (531-0312.1-10003)	

*) НО = нормально открытый, НЗ = нормально закрытый

Зажимы для устройства контроля уровня

Компоненты	Номинальный размер	Материал	Номер изделия
Зажимы для устройства контроля уровня, труба DN 8	DN8	PVC	96587907 (10.7134-401)
Зажимы для устройства контроля уровня, труба DN 25	DN25	PVC	96587909 (10.7134-412)
Зажимы для устройства контроля уровня, труба DN 20	DN20	PVC	96587930 (10.7134-413)

Инжекционные клапаны

Стандартные варианты исполнения

Инжекционный клапан в комплекте с подпружиненным обратным клапаном, трубой впрыска и соединением для гибкой трубки или жёсткой трубы.

Материал пружины: Сплав Hastelloy.

Давление открытия

DN4, DN8:	0,7 бар
DN20:	1,1 бар

Максимальная температура

PP / PVDF:	50 °C
PVC:	40 °C
SS	80 °C

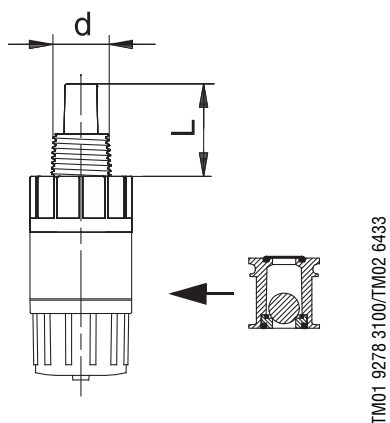


Рис. 17 Размеры инжекционного клапана, производительность до 60 л/ч



Рис. 18 Инжекционный клапан, производительность до 60 л/ч



Рис. 19 Инжекционный клапан, производительность 400 и 1150 л/ч

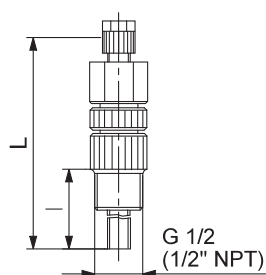
5

Макс. расход [л/ч]	Материал клапана			Тип	Соединение		Размеры		Номера изделия	
	Корпус	Прокладка	Шарик		Внутренний/наружный диаметр или резьба	Диаметр (d) [мм]	Длина (L) [мм]	Инжекционный клапан	Обратный клапан	
60	PP	EPDM	Керамика	Трубка	4/6 мм *)	G 1/2	1/2" NPT	33	96440576	96499608
					6/9 мм				96440577	
					9/12 мм				96440578	
					0.17" / 1/4" *)				96480641	
					1/4" 3/8"				96479805	
					3/8" 1/2"				96480645	
	PP	Viton®	Керамика	Трубка	Труба под вклейку	-/10 мм	G 1/2	33	96440574	96499609
					-/12 мм	96440575				
					4/6 мм *)	96446739				
					6/9 мм	96446740				
					9/12 мм	96446880				
					0.17" / 1/4" *)	96480642				
PVDF	Viton®	Керамика	Трубка	1/4" 3/8"	1/2" NPT	33	33	96479806	96499600	
				3/8" 1/2"				96479808		
				Труба под вклейку				-/10 мм		96446737
				-/12 мм				96446738		
				4/6 мм *)				96440581		
				6/9 мм				96440582		
PVDF	Viton®	Керамика	Трубка	9/12 мм	1/2" NPT	33	33	96440583	96499600	
				0.17" / 1/4" *)				96480643		
				1/4" 3/8"				96479807		
				3/8" 1/2"				96479809		
				Труба под вклейку				-/10 мм		96440579
				-/12 мм				96440580		
400	PP	EPDM	Керамика	Штуцерное соединение	19/27 мм. 25/34 мм	G3/4	122	96527119	96578572	
				Резьбовое	3/4" NPT			96566142		
	PVDF	Viton®	Керамика	Штуцерное соединение	19/27 мм. 25/34 мм	G3/4	122	96527120	96578576	
				Резьбовое	3/4" NPT			96566143		
	SS	Viton®	SS	Резьбовое	Штуцерное соединение	19/27 мм. 25/34 мм	G3/4	122	96527121	96578577
					Резьбовое	3/4" NPT			96566144	
1150	PP	EPDM	Стекло	Резьбовое	Rp3/4	G 1	120	96534457	96731264	
					3/4" NPT			96537923		
	PVDF	Viton®	Стекло	Резьбовое	Rp 1 1/4	G 1	120	96527122	96731265	
					1 1/4" NPT			96566148		
	SS	Viton®	SS	Резьбовое	Rp 1 1/4	G 1	120	96527123	96731266	
					1 1/4" NPT			96566149		
	PVC	Viton®	PVCDF	Резьбовое	Rp 1 1/4	G 1	120	96527124	96731268	
					1 1/4" NPT			96566152		
	PVC	Viton®	PVCDF	Резьбовое	Rp 1 1/4	G 1	120	96534459	96731268	
					1 1/4" NPT			96537971		
	PVC	Viton®	PVCDF	Штуцерное соединение	19/27 мм	G 1 1/4	100	96688309	-	
					25/- мм			(522- 0300.10001)		
PVC	Viton®	PVCDF	Труба под вклейку	-/32 мм	G 1 1/2	100	96440573	-		
				-/32 мм			96480649			
PVC	Viton®	PVCDF	Труба под вклейку	-/32 мм	G 1 1/2	100	96440572	-		
				-/32 мм			96480648			

*) Максимальный расход = 12 л/ч

Стандартный вариант исполнения, DN 4

Максимальный расход: 6 л/ч.



TM03 8624 2107

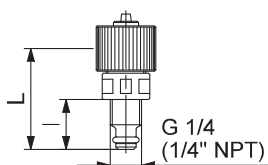
Рис. 20 Стандартный вариант исполнения, DN 4

Соединение с технологической линией	Соединение от дозирующего насоса		Материалы, используемые для клапана				Размеры		Р _{макс} ¹⁾ / Т _{макс} ²⁾ [бар] / [°C]	Номер изделия
	ВД/НД трубки/трубы ³⁾	Резьба	Корпус	Шарики	Прокладка	Седло	Диаметр (d) [мм]	Длина (L) [мм]		
G 1/2	Труба, 4/6 мм	G3/8	PVDF	Керамика	PTFE	PTFE	100	130	16/50	96688280 (522-0100-10000)
1/2" NPT	Труба, 4/6 мм	G3/8	PVDF	Керамика	PTFE	PTFE	100	158	10/40	96688281 (522-0100-10002)

- 1) Максимальное давление
- 2) Максимальная температура
- 3) ВД = внутренний диаметр, НД = наружный диаметр

Вариант исполнения со стальным кольцом

Максимальный расход: 6 л/ч.



TM03 8625 2107

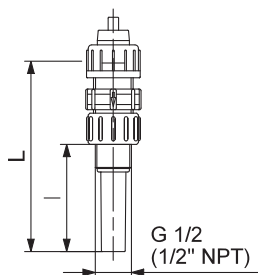
Рис. 21 Вариант исполнения со стальным кольцом, DN 4

Соединение с технологической линией	Соединение от дозирующего насоса		Материалы, используемые для клапана				Размеры		Р _{макс} ¹⁾ / Т _{макс} ²⁾ [бар] / [°C]	Номер изделия
	ВД/НД трубки/трубы ³⁾	Резьба	Корпус	Шарики	Прокладка	Седло	Диаметр (d) [мм]	Длина (L) [мм]		
G 1/4	Трубка, 4/6 мм	G3/8	PVC	-	Viton®	-	21	52	10/40	96688282 (522-0104-10000)
			PP							96688283 (522-0104-10001)
1/2" NPT	Трубка, 1/8" / 1/4"	G3/8	PVC	-	Viton®	-	36	52	10/40	96688284 (522-0104-10002)
			PP							96688285 (522-0104-10003)

- 1) Максимальное давление
- 2) Максимальная температура
- 3) ВД = внутренний диаметр, НД = наружный диаметр
- * Толщина стенки 1/4"

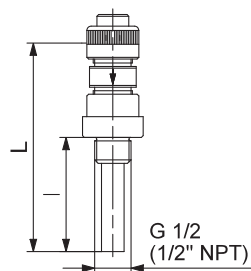
Стандартный вариант исполнения, DN 4/DN 8

Максимальный расход: 6 л/ч (DN 4) или 60 л/ч (DN 8).



TM03 8626 2107

Рис. 22 Стандартный вариант исполнения, с использованием PP, PVC и PVDF



TM03 8627 2107

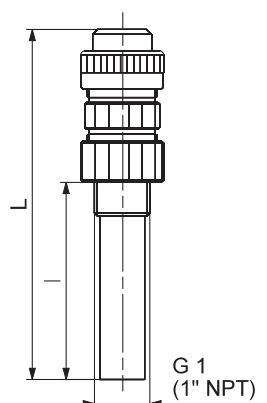
Рис. 23 Стандартный вариант исполнения, с использованием нержавеющей стали и сплава Hastelloy

Соединение с технологической линией	Соединение от дозирочного насоса		Материалы, используемые для клапана				Размеры		Рмакс ¹⁾ / Тмакс ²⁾ [бар] / [°C]	Номер изделия
	ВД/НД трубки/трубы ³⁾	Резьба	Корпус	Шарики	Прокладка	Седло	Диаметр (d) [мм]	Длина (L) [мм]		
G 1/2	Трубка, 4/6 мм, PE Трубка, 6/12, PVC Труба, 10/12 мм	G5/8	PVC	Стекло	Viton®	Viton®	100	118	10/40 16/20	96688286 (522-0200-10000)
				Керамика	PTFE	PTFE				96688287 (522-0200-10002)
				SS, DIN1.4301	EPDM	EPDM				96688288 (522-0200-10004)
	Труба, 6/9 мм, PE	PVC	SS, DIN1.4301	EPDM	EPDM	100	118	10/40 16/20	96727295 (522-0200-10005)	
									96688289 (522-0200-10006)	
	Труба, 12/16 мм	PVDF	PTFE	PTFE	PTFE	100	118	10/40 16/20	96727297 (522-0200-10008)	
									96688291 (522-0200-10010)	
	Трубка, 4/6 мм, PE Труба, 6/9 мм, PE Труба, 9/12 мм, PE	PP	Стекло	Viton®	Viton®	100	118	10/40 16/20	96688292 (522-0200-10011)	
									96688293 (522-0200-10012)	
	Трубка, 4/6 мм, PE Трубка, 6/12, PVC Труба, 10/12 мм	PVC	Стекло	Viton®	Viton®	300	385	10/40 16/20	96688294 (522-0200-10013)	
									96688295 (522-0200-10014)	
	Труба, 9/12 мм, PE	PP	PTFE	EPDM	EPDM	100	118	10/40 16/20	96688298 (522-0200-10017)	
									96688299 (522-0200-10020)	
	Трубка, 5/8 мм, PE	PP	PTFE	EPDM	EPDM	100	128	10/40 16/20	96688301 (522-0200-10020)	
96688302 (522-0201-10000)										
Труба, 4/6 мм	Hastelloy	Hastelloy	PTFE	Hastelloy	62	152	100/120	96688290 (522-0200-10009)		
								96688296 (522-0200-10015)		
Трубка, 1/2 мм, PE Трубка, 4/6 мм, PE	PVC	Стекло	Viton®	Viton®	100	120	10/40	96688297 (522-0200-10016)		
								96688299 (522-0200-10018)		
1/2" NPT	1/4" NPT	G5/8	SS, DIN1.4301	SS, DIN1.4301	Viton®	Viton®	10	75	10/120 (522-0200-10016)	
									96688300 (522-0200-10019)	
Трубка, 1/2 мм, PE Трубка, 1/2 мм, PVC	PP	Стекло	Viton®	Viton®	100	118	10/40	96688299 (522-0200-10018)		
								96688300 (522-0200-10019)		
Трубка, 1/2 мм, PE Трубка, 4/6 мм, PE	PVC	SS, DIN1.4301	EPDM	EPDM	62	152	10/40	96688300 (522-0200-10019)		
								96688300 (522-0200-10019)		

- 1) Максимальное давление
- 2) Максимальная температура
- 3) ВД = внутренний диаметр, НД = наружный диаметр

Стандартный вариант исполнения, DN 20

Максимальный расход: 500 л/ч.



TM03 8634 2107

Рис. 24 Стандартный вариант исполнения, DN 20

Соединение с технологической линией	Соединение от дозирующего насоса		Материалы, используемые для клапана				Размеры		R _{макс} ¹⁾ / T _{макс} ²⁾ [бар] / [°C]	Номер изделия		
	ВД/НД трубки/трубы ³⁾	Резьба	Корпус	Шарики	Прокладка	Седло	Диаметр (d) [мм]	Длина (L) [мм]				
G 1	Труба, 3/4 мм	G 1 1/4	SS, DIN1.4301	SS, DIN1.4301	Viton®	SS, DIN1.4301	120	212	100/120	96688313 (522-0300-10005)		
	Трубка, 13/20 мм, PVC Труба, 20/25 мм		PVC	Стекло		PTFE	EPDM	PTFE	120	140	10/20	96688308 (522-0300-10000)
	Трубка, 19/27 мм, PVC								60	117	96688309 (522-0300-10001)	
	Трубка, 13/20 мм, PVC Труба, 20/25 мм		PP	PTFE		EPDM	PTFE	PTFE	200	280	10/20	96688310 (522-0300-10002)
	Трубка, 13/20 мм, PVC Труба, 20/25 мм								60	142	96688311 (522-0300-10003)	
	Трубка, 19/27 мм, PVC		PP	PTFE		EPDM	PTFE	PTFE	200	-	10/40	96688315 (522-0300-10008)
	Труба, 20/25 мм								120	189	96688312 (522-0300-10004)	
	Трубка, 19/27 мм, PVC Трубка, 25/34 мм, PVC		PVDF	PTFE		EPDM	PTFE	PTFE	120	-	10/60	96688316 (522-0300-10009)
	Трубка, 20/25 мм								120	-	96688317 (522-0300-10010)	
	Трубка, 20/25 мм		PVDF	PTFE		EPDM	PTFE	PTFE	120	189	10/60	96688314 (522-0300-10007)
	Трубка, 20/25 мм								120	189	10/60	96688314 (522-0300-10007)
	1"NPT		3/4" NPT	G 1 1/4		SS, DIN1.4301	SS, DIN1.4301	Viton®	SS, DIN1.4301	120	212	100/120
PVC		Стекло			PTFE	EPDM	PTFE		60	205	10/20	96727299 (522-0300-10011)
									60	-	96727300 (522-0300-10012)	
PVDF		PTFE			PTFE	120	189		10/60	96727301 (522-0300-10013)		

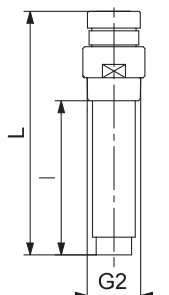
- 1) Максимальное давление
- 2) Максимальная температура
- 3) ВД = внутренний диаметр, НД = наружный диаметр

5

Стандартный вариант исполнения, DN 32

Максимальный расход: 1 500 л/ч.

Резьбовые детали выполнены из нержавеющей стали.



TM03 8628 2107

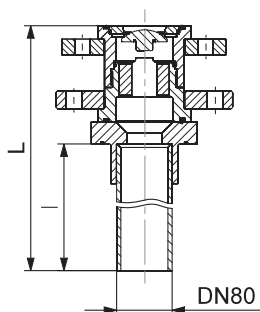
Рис. 25 Стандартный вариант исполнения, DN 32

Соединение с технологической линией	Соединение от дозирующего насоса		Материалы, использующиеся для клапана				Размеры		Р _{макс} ¹⁾ / Т _{макс} ²⁾ [бар] / [°C]	Номер изделия
	ВД/НД трубки/трубы ³⁾	Резьба	Корпус	Шарики	Прокладка	Седло	Диаметр (d) [мм]	Длина (L) [мм]		
G2	-	G2	PVC	Стекло	Viton®	PE	200		10/20	96688318 (522-0406-10000)

- 1) Максимальное давление
- 2) Максимальная температура
- 3) ВД = внутренний диаметр, НД = наружный диаметр

Стандартный вариант исполнения, DN 65

Максимальный расход: 4 000 л/ч.

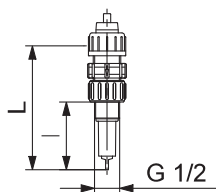


TM03 8629 2107

Рис. 26 Стандартный вариант исполнения, DN 65

Соединение с технологической линией	Соединение от дозирующего насоса		Материалы, использующиеся для клапана				Размеры		Р _{макс} ¹⁾ / Т _{макс} ²⁾ [бар] / [°C]	Номер изделия
	Трубка / труба		Корпус	Шарики	Прокладка	Седло	Диаметр (d) [мм]	Длина (L) [мм]		
Фланец, DN 80	Фланец, DN 65	PVC	PVC	Viton®	PTFE	220	377	6/20	96688319 (522-0700-10000)	
		PP	PP		PP			6/40	96688320 (522-0700-10001)	

Инжекционный клапан с лепестковым затвором, DN 4/DN 8



TM03 8631 2107



GrA1013p

Рис. 27 Инжекционный клапан с лепестковым затвором

Рис. 28 Инжекционный клапан с лепестковым затвором

Соединение с технологической линией	Соединение от дозирующего насоса		Материалы, использующиеся для клапана				Размеры		Р _{макс} ¹⁾ / Т _{макс} ²⁾ [бар] / [°C]	Номер изделия
	ВД/НД трубки/трубы ³⁾	Резьба	Корпус	Шарики	Прокладка	Седло	Диаметр (d) [мм]	Длина (L) [мм]		
G 1/2	Трубка, 4/6 мм, PE Трубка, 6/12 мм, PVC Труба, 10/12 мм	G5/8	PVC	Стекло	Viton®	Viton®	55	114	10/40 16/20	96688304 (522-0203-10000)
1/2" NPT	Трубка, 4/6 мм, PE Трубка, 6/12 мм, PVC Труба, 10/12 мм	G3/8	PVC	Стекло	Viton®	Viton®	55	114	10/40 16/20	96688305 (522-0203-10001)

- 1) Максимальное давление
- 2) Максимальная температура
- 3) ВД = внутренний диаметр, НД = наружный диаметр

5

Инжекционный клапан для горячих сред, M30

В комплект поставки инжекционного клапана для горячих сред входит изоляционный клапан, трубка термораздела и присоединение трубы/трубки напорной линии. Клапан используется для впрыска химических реагентов в горячую воду или пар.

Инжекционный клапан для горячих сред позволяет осуществлять дозированную подачу непосредственно в системы с температурой в точке дозирования до 150 °C (максимум).

Инжекционный клапан для горячих сред поставляется в разобранном виде для сборки непосредственно в системе.



GR 7506 P

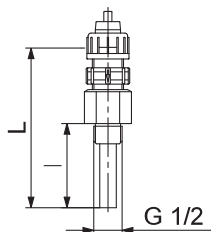
Рис. 29 Инжекционный клапан для впрыска в горячие среды.

Материалы и размеры

Компонент	Материал	Размеры
Изоляционный шариковый клапан	SS, DIN 1,4401	1/2"
Труба SS, DIN 1,4401	6/10 мм	
Присоединение трубы	SS, DIN 1,4401	1/2"
Присоединение трубки	PVDF	6/9 мм

Макс. расход [л/ч]	Номинальный размер	Материалы			Соединение	Тип	Диаметр трубы	Номер изделия
		Соединение	Прокладка	Шарик клапана				
20	DN4	PVDF	Viton®	Керамика	Трубка	6/9 мм	96534472	

Инжекционный клапан для горячих сред, DN 4/DN 8



TM03 8632 2107

Рис. 30 Инжекционные клапаны для горячих сред, DN 4/DN 8

Соединение с технологической линией	Соединение от дозировочного насоса		Материалы, используемые для клапана				Размеры		R _{макс} ¹⁾ / T _{макс} ²⁾ [бар] / [°C]	Номер изделия
	ВД/НД трубки/трубы ³⁾	Резьба	Корпус	Шарики	Прокладка	Седло	Длина (l) [мм]	Длина (L) [мм]		
G 1/2	Трубка, 4/6 мм, PE Трубка, 6/12 мм, PVC Труба, 10/12 мм	G5/8	PVC	Стекло	Viton®	Viton®	100	114	10/40 16/20	96688306 (522-0205- 10000)

- 1) Максимальное давление
- 2) Максимальная температура
- 3) ВД = внутренний диаметр, НД = наружный диаметр

Охлаждающая труба 104 DN 4/DN 8

Соединение	Номинальный размер	Материал		Максимальное рабочее давление [бар]	Длина [мм]	Номер изделия
		Труба	Прокладка			
5/8"	DN8	SS	Viton®	100	420	96727309 (522-095)
					1000	96727310 (522-096)

**Инжекционный клапан с шаровым краном,
DN 4/DN 8**

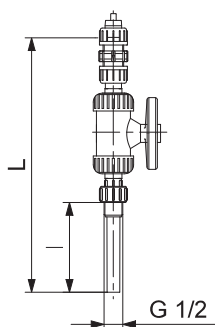


Рис. 31 Инжекционный клапан, с шаровым краном, DN 4 / DN 8

Соединение с технологической линией	Соединение от дозировочного насоса		Материалы, использующиеся для клапана				Размеры		Р _{макс} ¹⁾ / Т _{макс} ²⁾ [бар] / [°C]	Номер изделия
	ВД/НД трубки/трубы ³⁾	Резьба	Корпус	Шарики	Прокладка	Седло	Длина (l) [мм]	Длина (L) [мм]		
G 1/2	Трубка, 4/6 мм, PE Трубка, 6/12 мм, PVC Труба, 10/12 мм	G5/8	PVC	Стекло	Viton®	Viton®	100	257	10/40 16/20	96688303 (522-0202-10000)

- 1) Максимальное давление
- 2) Максимальная температура
- 3) ВД = внутренний диаметр, НД = наружный диаметр

5

**Инжекционный клапан, очищаемый,
DN 4/DN 8**

Инжекционный съемный клапан.

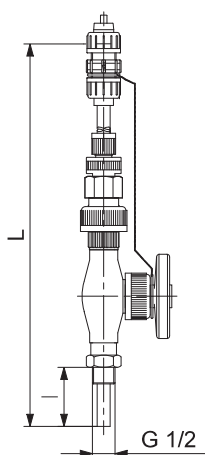


Рис. 32 Инжекционный клапан, очищаемый, DN 4/DN 8

Соединение с технологической линией	Соединение от дозировочного насоса		Материалы, использующиеся для клапана				Размеры		Р _{макс} ¹⁾ / Т _{макс} ²⁾ [бар] / [°C]	Номер изделия
	ВД/НД трубки/трубы ³⁾	Резьба	Корпус	Шарики	Прокладка	Седло	Длина (l) [мм]	Длина (L) [мм]		
G 1/2	Трубка, 4/6 мм, PE Трубка, 6/12 мм, PVC Труба, 10/12 мм	G5/8	PVC	Стекло	Viton®	Viton®	175*)	257	10/20	96688307 (522-0206-10000)

- 1) Максимальное давление
- 2) Максимальная температура
- 3) ВД = внутренний диаметр, НД = наружный диаметр
- *) Глубина погружения l: максимум = 175 мм, минимум = регулируемая

Типовое обозначение инжекционного клапана

Для конфигурации изделия типовое обозначение не используется.

Пример				IV	0200	-16	PV/V/G	-1	B6	-11	/62
Тип											
IV Инжекционный клапан											
Вариант исполнения											
Цифровые символы	Размер	Цифровые символы	Описание								
1+2		3+4									
01	DN4 (до 6 л/ч)	00 04	Стандартный вариант исполнения кольцевое уплотнение, нагруженное								
02	DN8 (до 60 л/ч)	00	Стандартный вариант исполнения								
	Примечание: из-за некоторых соединительных элементов значение максимального расхода уменьшается	01	Соединение с водопроводной линией, сплав Hastelloy C								
		02	С шаровым краном								
		03	Клапан с манжетным уплотнением								
		05	Соединение с водопроводной линией, SS								
06	Заменяемый в процессе эксплуатации										
03	DN 20 (до 500 л/ч)	00 06	Стандартный вариант исполнения Соединение с водопроводной линией, SS								
04	DN32 (до 1500 л/ч)	00 06	Стандартный вариант исполнения Соединение с водопроводной линией, SS								
07	DN65	00	Стандартный вариант исполнения								
Максимальное давление [бар]											
Конструкционные материалы											
См. "Клапаны насоса"											
Тип клапана											
См. "Клапаны насоса"											
Соединение трубки / трубы											
См. "Соединения насоса"											
Соединения водопроводной линии											
10	G 1/4										
11	1/4" NPT										
20	G 1/2										
21	1/2" NPT										
30	G 1										
31	1" NPT										
40	G 2										
41	2" NPT										
70	Фланец, DN 80										
Глубина врезки [мм]											

Предохранительные клапаны

DN 4/DN 8

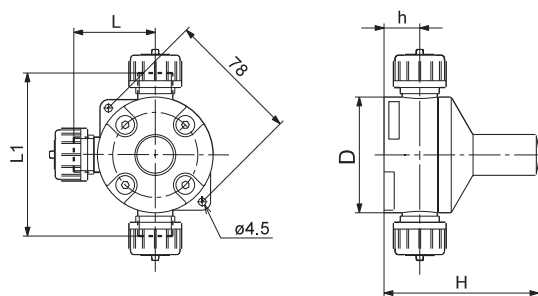
Предохранительный клапан устанавливается в линии нагнетания, с подключением выпуска к резервуару. Клапан функционирует как клапан сброса давления или как предохранительный клапан, защищая насос и линию нагнетания от избыточного давления.



GrA1042

Диапазон давления:	от 0 до 10 бар:
Материал мембраны:	PTFE

Рис. 33 Клапан предохранительный, DN 4/DN 8



TM 03 2407 4105

5

Рис. 34 Размеры предохранительного клапана, DN 4/DN 8

Размер	Макс. расход [л/ч]	Материал корпуса/прокладки	Поддерживаемые соединения		Размеры				Номер изделия
			Внутренний/наружный диаметр/резьба трубки или трубы		L [мм]	H [мм]	D [мм]	h [мм]	
DN 4/DN 8	15/60	PP/EPDM	Трубка, 4/6 мм, 6/9 мм, 9/12 мм		96	90	68	21	96295883 (525-3175.1)
		PP / Viton®							96295884 (525-3175)
DN 4/DN 8	15/60	PVC/EPDM	Трубка, 4/6 мм, 6/9 мм, 6/12 мм; труба, 10/12		108	82	68	11	96295885 (525-3176.1)
		PVC / Viton®							96295886 (525-3176)
DN 8	60	SS*)	Труба, 1/4" i		108	82	68	11	96295887 (525-0586)

1) i = внутренняя резьба
*) SS, DIN 1.4571

DN 20

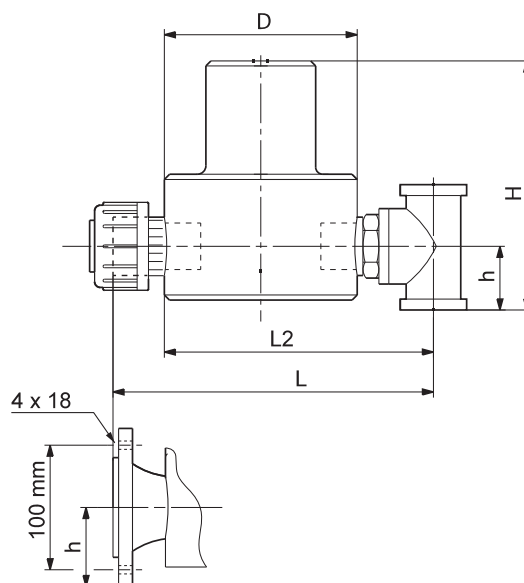
Предохранительный клапан устанавливается в линии нагнетания, с подключением выпуска к резервуару. Клапан функционирует как клапан сброса давления или как предохранительный клапан, защищая насос и линию нагнетания от избыточного давления.

Диапазон давления:	от 0 до 10 бар:
Материал мембраны:	PTFE



GrA1041

Рис. 35 Клапан предохранительный, DN 20



TM03 2405 4105

Рис. 36 Размеры предохранительного клапана, DN 20

Размер	Макс. расход [л/ч]	Материал корпуса/прокладки	Поддерживаемые соединения		Размеры				Номер изделия
			Внутренний диаметр/резьба	наружный диаметр/резьба	L [мм]	H [мм]	D [мм]	h [мм]	
DN20	400	PP/EPDM	Трубка, 19/27 мм, 25/34 мм		153	144	90	28	96295888 (525-3153.411)
		PP / Viton®							96295889 (525-3153.401)
		PVC/EPDM	Труба, 3/4" i		149	144	90	28	96295890 (525-3023.411)
		PVC / Viton®							96295891 (525-3023.401)
		SS*)							96295892 (525-3073.4)

1) i = внутренняя резьба

*) SS, DIN 1.4571

DN 32

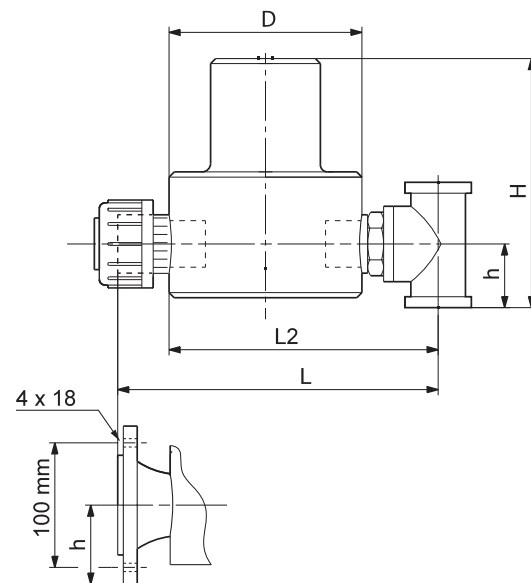
Предохранительный клапан устанавливается в линии нагнетания, с подключением выпуска к резервуару. Клапан функционирует как клапан сброса давления или как предохранительный клапан, защищая насос и линию нагнетания от избыточного давления.

Диапазон давления:	от 0 до 10 бар:
Материал мембраны:	PTFE



GrA1041

Рис. 37 Клапан предохранительный, DN 32



TM 03 2405 4105

Рис. 38 Размеры предохранительного клапана, DN 32

Размер	Макс. расход [л/ч]	Материал корпуса/прокладки	Поддерживаемые соединения Внутренний/наружный диаметр/резьба трубки или трубы	Размеры				Номер изделия
				L [мм]	H [мм]	D [мм]	h [мм]	
DN32	1150	PP/EPDM	Диаметр армирования трубы, 40 мм	229	218	129	70	96295893 (525-3045.411)
		PP / Viton®						96295894 (525-3045.401)
		PVC/EPDM	Диаметр армирования трубы, 40 мм					96295895 (525-3043.411)
		PVC / Viton®						96295896 (525-3043.401)
		SS*)						Труба, 1 1/4" i

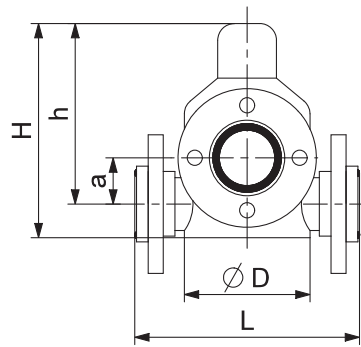
1) i = внутренняя резьба
*) SS, DIN 1.4571

DN 65

Предохранительный клапан защищает линию нагнетания от слишком высокого давления.

Особенности конструкции:

- защита от перелива посредством подпружиненной диафрагмы
- перепускной клапан с подсоединенным тройником
- Давление открытия - 10 бар.



ТМ03 8639 2107

Рис. 39 Клапан сброса давления, DN 65

Размер	Макс. расход [л/ч]	Материал корпуса/прокладки	Поддерживаемые соединения		Размеры				Номер изделия
			Внутренний диаметр	наружный диаметр/резьба трубы или трубы	L [мм]	H [мм]	h [мм]	D [мм]	
DN65	4000	PP / Viton®	Фланец, DN 65		326	230	195	130	96727368 (525- 0612)
		PVC / Viton®	Фланец, DN 65		266	230	195	130	96638461 (525- 0610)
		PVC/EPDM	Фланец, DN 65		266	230	195	130	96635243 (525- 0611)
		SS*) / Viton®	Фланец, DN 65		394	243	203	198	96694452 (525- 0613)

*) SS, DIN 1.4571

Переливные клапаны

DN 4/DN 8

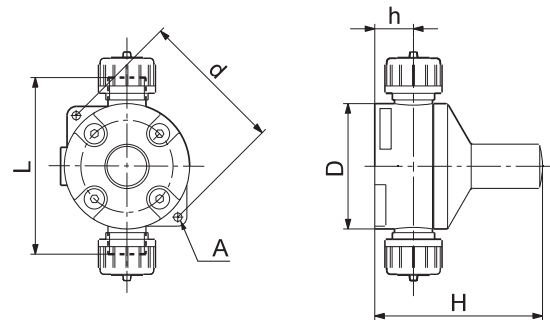
Клапан встраивается в линию нагнетания. Данный клапан работает как клапан поддержания давления, оптимизируя точность дозирования в системы с переменным давлением. При дозированной подаче реагента в системы, в которых отсутствует давление, этот клапан также выполняет роль противосифонного клапана.



GrA1036

Рис. 40 Клапан поддержания давления, DN 4/DN 8

Диапазон давления:	от 0 до 10 бар:
Материал мембраны:	PTFE



TM 03 2405 4105

5

Рис. 41 Размеры, DN 4/DN 8

Размер	Макс. расход [л/ч]	Материал корпуса/прокладки	Поддерживаемые соединения		Размеры					Номер изделия	
			Внутренний диаметр/резьба трубки или трубы	Внешний диаметр/резьба	L [мм]	H [мм]	D [мм]	h [мм]	d [мм]		A [мм]
DN 4/DN 8	15/60	PP/EPDM	Трубка, 4/6 мм, 6/9 мм, 9/12 мм		96	90	68	21	78	4.5	96295898 (525-3173.1)
		PP / Viton®									96295899 (525-3173)
DN 4/DN 8	15/60	PVC/EPDM	Трубка, 4/6 мм, 6/9 мм, 6/12 мм; труба, 10/12		108	92	68	11	78	4.5	96295900 (525-3174.1)
		PVC / Viton®									96295901 (525-3174)
DN8	60	SS*)	Труба, 1/4" i		108	92	68	11	78	4.5	96295902 (525-0571)

1) i = внутренняя резьба
*) SS, DIN 1.4571

DN 20

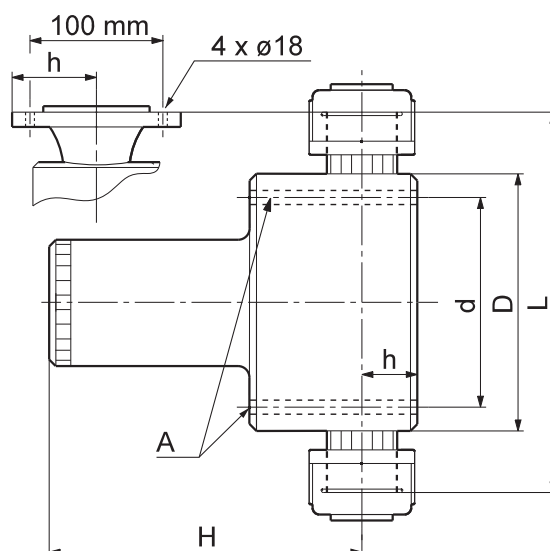
Клапан встраивается в линию нагнетания. Данный клапан работает как клапан поддержания давления, оптимизируя точность дозирования в системы с переменным давлением. При дозированной подаче реагента в системы, в которых отсутствует давление, этот клапан также выполняет роль противосифонного клапана.

Диапазон давления:	от 0 до 10 бар:
Материал мембраны:	PTFE



GrA1037

Рис. 42 Клапан поддержания давления, DN 20



TM03 2409 4105

Рис. 43 Размеры, DN 20

Размер	Макс. расход [л/ч]	Материал корпуса/прокладки	Поддерживаемые соединения		Размеры					Номер изделия	
			Внутренний/наружный диаметр/резьба трубки или трубы		L [мм]	H [мм]	D [мм]	h [мм]	d [мм]		A [мм]
DN20	400	PP/EPDM	Трубка, 19/27 мм, 25/34 мм		153	144	90	28	72	6.6	96295903 (525- 1163.11)
		PP / Viton®									96295904 (525- 1163.01)
		PVC/EPDM	Трубка, 19/27 мм, 25/34 мм		149	144	90	28	72	6.6	96295905 (525- 1113.11)
		PVC / Viton®									96295906 (525- 1113.01)
		SS*)	Труба, 3/4" i		144	134	28	72	6.6	96295907 (525- 2133)	

1) i = внутренняя резьба
*) SS, DIN 1.4571

DN 32

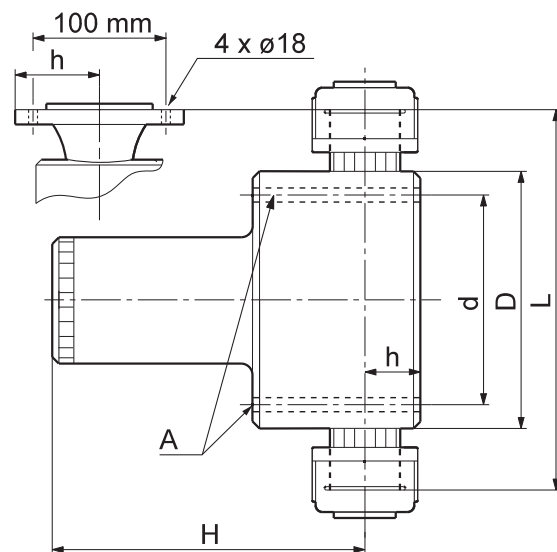
Клапан встраивается в линию нагнетания. Данный клапан работает как клапан поддержания давления, оптимизируя точность дозирования в системы с переменным давлением. При дозированной подаче реагента в системы, в которых отсутствует давление, этот клапан также выполняет роль противосифонного клапана.

Диапазон давления:	от 0 до 10 бар:
Материал мембраны:	PTFE



GrA1037

Рис. 44 Клапан поддержания давления DN 32



TM 03 2409 4105

Рис. 45 Размеры, DN 32

5

Размер	Макс. расход [л/ч]	Материал корпуса/прокладки	Поддерживаемые соединения Внутренний/наружный диаметр/резьба трубки или трубы	Размеры					Номер изделия	
				L [мм]	H [мм]	D [мм]	h [мм]	d [мм]		A [мм]
DN32	1150	PP/EPDM	Диаметр армирования трубы, 40 мм	229	218	129	70	105	8.4	96295908 (525-1173.11)
		PP / Viton®								96295909 (525-1173.01)
		PVC/EPDM	Диаметр армирования трубы, 40 мм							96295910 (525-1223.1)
		PVC / Viton®								96295911 (525-1223)
		SS*)	Труба, 1 1/4" i							188

1) i = внутренняя резьба
*) SS, DIN 1.4571

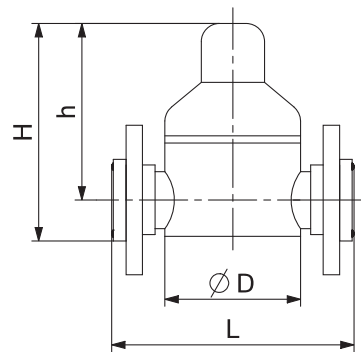
DN 65

Данный клапан используется в следующих случаях:

- если в системе дозирования отсутствует противодействие
- при переменном давлении в трубопроводе
- если точка дозированной подачи находится ниже уровня насоса.

Давление открытия регулируется посредством подпружиненного винта. Заводская установка давления открытия, равно 3 бар.

Принцип действия клапана основан на динамическом давлении.



ТМ03 8638 2107

Рис. 46 Клапан поддержания давления, DN 65

Размер	Макс. расход [л/ч]	Материал корпуса/прокладки	Поддерживаемые соединения		Размеры				Номер изделия
			Внутренний диаметр/резьба	наружный диаметр/резьба	L [мм]	H [мм]	h [мм]	D [мм]	
DN65	4000	PP / Viton®	Фланец, DN 65		326	230	195	130	96727367 (525-0612)
		PVC / Viton®	Фланец, DN 65		266	230	195	130	96638486 (525-0610)
		PVC/EPDM	Фланец, DN 65		266	230	195	130	96635246 (525-0611)
		SS*) / Viton®	Фланец, DN 65		280	243	203	198	96694434 (525-0613)

*) SS, DIN 1.4571

Многофункциональные клапаны

Многофункциональный клапан представляет собой компактный клапанный узел в сборе, который монтируется непосредственно на напорном патрубке насоса. Клапан выполняет следующие функции:

- обеспечивает постоянное противодействие
- предотвращает сифонирование
- защищает насос от повышенного давления
- ручной сброс давления

Пояснения

Поз.	Описание
1	Зеленая ручка (поворачивается для осуществления деаэрации)
2	Отверстие сброса давления
3	Присоединение к линии нагнетания
4	Черная ручка (поворачивается одновременно с зеленой ручкой для опорожнения напорной линии)
5	Направление потока
6	Присоединение к насосу
7	Линия сброса в резервуар

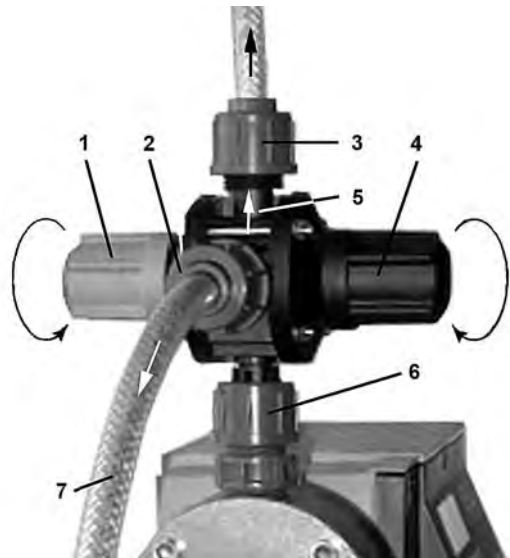


Рис. 47 Многофункциональный клапан

TM 03 8691 2207

Размеры

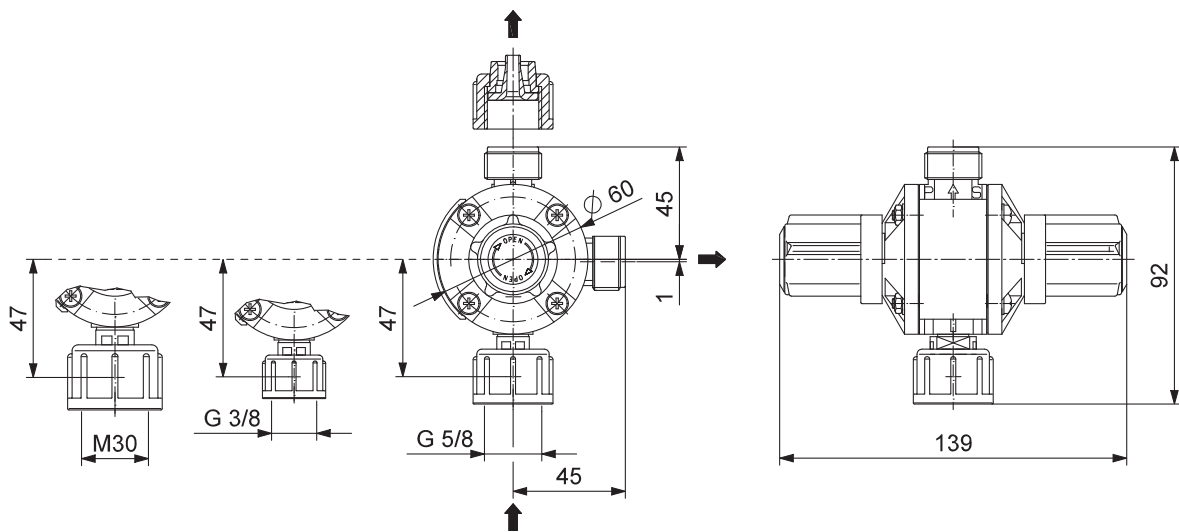


Рис. 48 Размеры многофункционального клапана

TM 03 2409 4105

Выбор многофункционального клапана

В качестве примера приведен клапан MFV 3/8- 10 PP/V A5 A5

Присоединение насоса	Давление открытия [бар]	Материалы соединительных элементов/прокладок	Соединительный элемент, напорный патрубок/патрубок перелива
		Материал соединительных элементов PP = Полипропилен PVC = Поливинилхлорид	Тип соединительного элемента B6 = Труба, 4/6 мм A5 = Трубка, 5/8 мм 4 = Трубка, 6/9 мм 6 = Трубка, 9/12 мм R = Трубка, 1/4" / 3/8" 5 = Трубка, 1/2" / 3/8" B3 = Диаметр спайки, 16 мм A9 = резьбовое соединение с наружной резьбой, 1/2" NPT U1 = Комбинированная трубка, 4/6, 6/12 мм, диаметр армирования 12 мм U2 = Комбинированная трубка, 4/6 мм, 6/9 мм, 9/12 мм
		Материал прокладок E = EPDM V = Viton® T = PTFE	
Присоединение насоса	Давление открытия [бар]	Материалы соединительных элементов/прокладок	Соединительный элемент, напорный патрубок/патрубок сброса давления
M30 3/8" 5/8"	10	PP / V PP/E	A5A5
	16		RR
		PVC/T	SS
			B3B3
			U2U2
			B6B6
			44
			66
			B3B3
			A9A9
			U1U1
			44
3/8"	10	PVC/V PVC/E	66
5/8"	16		RR
			SS
			A9A9

Демпферы пульсаций

Применение демпферов пульсаций

Особенно рекомендуется использование демпфера пульсаций в напорных линиях большой протяженности и/или малого диаметра.

Демпфер пульсаций, устанавливаемый в напорной трубке, оптимизирует точность дозирования и защищает насос и напорную линию от скачков давления.

В зависимости от давления в системе, для оптимизации работы демпфера может понадобиться установить после него клапан поддержания давления.

Предусмотрен также специальный демпфер пульсаций для всасывающих линий.

Установка давления

Давление в демпфере пульсаций устанавливается с помощью сжатого воздуха. Давление должно быть таким, как давление в системе (p_1) \times 0.8.

При регулировании давления сжатого воздуха в демпфере пульсации, давление в линии нагнетания должно быть равным нулю. Такой способ установки давления используется как для первоначальных настроек, так и для дальнейшего контроля давления.

Считывание значений давления демпфера пульсаций осуществляется с помощью манометра, установленного непосредственно на демпфере.



TM 03 8691 2207

Рис. 49 Демпферы пульсаций

Для всасывающей линии

Объем [л]	Подходит для насосов следующих серий *)	Номинальный диаметр	Материал		Макс давление P _{max} [бар]	Резьбовое (или фланцевое) соединение	ВД/НД ² соединения (трубка/труба) или резьба	Примечание	Номер изделия
			Корпус	Уплотнения					
1	DM I DDI 209 DDI 222 DMX 221 DMX 226 40/- 59/- 65/- 67- 80/95/- 105/- 120/- 123/- 130- 160/- 199/- 210/- 240/- 250 DMH 251,252,253, 254 Все насосы серии DME кроме 375- 10/940- 4	DN 15	PVC	Viton®	2	G 1	12/16 мм, 16/20 мм	1)	91835549 (516- 4133)
				EPDM	2	G 1	12/16 мм, 16/20 мм		96688101 (516- 4132)
		DN 10	PVDF	PTFE	6	G3/4	14/16 мм		96690350 (516- 4011)
		DN8	SS		40		G 1/4 i		96688107 (516- 513)
3	DMX 226 96/ 100/ 152/ 165/ 193/ 200/ 321/ 330/ 385/ 400/ 510/ 630/ 720 DMH 255 DME 375- 10/940- 4	DN 25	PVC	Viton®	2	G 1 1/2	20/25 мм, 25/32 мм	1)	96688102 (516- 4232)
				EPDM	2	G 1 1/2	20/25 мм, 25/32 мм		96654767 (516- 4231)
		DN 10	PVDF	PTFE	6	G3/4	14/16 мм		96688100 (516- 4021)
		DN 20	SS		40		G3/4i		96688108 (516- 523)
5	DMH 257	DN 40	PVC	Viton®	2	G2 1/4	32/40 мм, 40/50 мм	1)	96688103 (516- 4332)
				EPDM	2	G2 1/4	32/40 мм, 40/50 мм		96653755 (516- 4331)
		DN 20	SS		25		G3/4i		96688109 (516- 533)
20	DMX 227 430/860/1120 и другие дозирующие насосы	DN50 DN65	PP	Viton®	6	DN50		1)	96688104 (516- 464)
						DN65			96688105 (516- 4641)
		SS	DN50		96688110 (516- 554)				
			DN65		95702959 (516- 5541)				
40	DMX 227 770/1520/2000 и другие дозирующие насосы	DN50 DN65	PP	Viton®	4	DN50		1)	96638463 (516- 474)
						DN65			96688106 (516- 4741)
		SS	DN50		96688111 (516- 564)				
			DN65		96688112 (516- 5641)				

* Подходит не во всех случаях. Возможность применения проверяется расчетами, исходя из компоновки.
 1) Соединительные элементы насосов могут иметь также нестандартные размеры.
 2) ВД = внутренний диаметр, НД = наружный диаметр

Для линии нагнетания, без мембраны

Объем [л]	Подходит для насосов следующих серий *)	Номинальная ширина	Материал		Макс давление P _{max} [бар]	Резьбовое (или фланцевое) соединение	Соединение		Примечание	Номер изделия			
			Корпус	Уплотнения			ВД/НД ³⁾ трубки	ВД/НД ³⁾ трубы					
0.35	DMI, DDI до 6 л/ч DME 2- 18	DN4	PVC	Viton®	10	G5/8	4/6 мм			95700901 (517-0611-10002)			
				EPDM	10	G5/8	4/6 мм			96688114 (517-0612-10001)			
			PP	Viton®	10	G5/8	4/6 мм			96727147 (517-0641-10000)			
				EPDM	10	G5/8	4/6 мм			96727148 (517-0642-10000)			
			PVDF	Viton®	10	G 5/8	4/6 мм	4/6 мм		96727150 (517-0651-10001)			
				EPDM	10	G5/8	4/6 мм	4/6 мм		96727151 (517-0652-10000)			
			SS		16			G 1/4 i		96727145 (517-0623-10000)			
			1	DMI, DDI 209 свыше 6 л/ч DDI 60-10 DME 8-10/12-6/19-6/48-3/60-10 DMX221 4/7/8/9/14/16/17/ 18/25/27/35/39 DMH251 5/13/19/24 DMH251 4,5/5/11/12/ 17/ 18/ 21/23 p<10 бар DMH 252 10/11/ 23/ 24/ 36/ 37/ 45/ 46 p<5 бар DMH 253 p<5 бар	DN8	PVC	Viton®	10	G 1 1/4	6/12 мм	10/12 мм	1)	96688120 (517-0711-10000)
							EPDM	10	G 1 1/4	6/12 мм	10/12 мм	1)	96688121 (517-0712-10001)
						PP	Viton®	10	G 1 1/4		12/16 мм		96688123 (517-0741-10000)
							EPDM	10	G 1 1/4		12/16 мм		96688124 (517-0742-10000)
						PVDF	Viton®	10	G 1 1/4		14/16 мм		96688125 (517-0751-10000)
EPDM	10	G 1 1/4						14/16 мм		96619905 (517-0752-10000)			
SS		16						G 1/4 i		96688122 (517-0723-10001)			
3	DDI 150-4 DME 150-4 DMX221 12/26/50 p<3 бар DMX 226 59/ 65/ 95/ 105/ 120/ 130/ 199/ 210/ 240/ 250 p<3 бар DMH 251 4,5/5/11/12/ 17/ 18/ 21/23 p>10 бар DMH 252 p>5 бар DMH 253 p>5 бар DMH 254 p<3 бар	DN 20				PVC	Viton®	10	G 1 1/4	13/20 мм	20/25 мм	1)	96688126 (517-0811-10000)
							EPDM	10	G 1 1/4	13/20 мм	20/25 мм	1)	96688127 (517-0812-10001)
						PP	Viton®	10	G 1 1/4		20/25 мм		96688129 (517-0841-10001)
							EPDM	10	G 1 1/4		20/25 мм		96688130 (517-0842-10000)
						PVDF	Viton®	10	G 1 1/4		20/25 мм		96688131 (517-0851-10000)
			EPDM	10	G 1 1/4			20/25 мм		96688132 (517-0852-10000)			
			SS		16			G3/4 i		96688128 (517-0823-10001)			
			5	DME 375-10 DMX 221 12/26/50 p>3 бар DMX 226 59/ 65/ 95/ 105/ 120/ 130/ 199/ 210/ 240/ 250 p>3 бар DMX 226 96/ 100/ 152/ 165/ 193/ 200/321/330/385/400 DMH 254 3<p<5 бар DMH 255 p<3 бар	DN 20	PVC	Viton®	10	G 1 1/4	13/20 мм	20/25 мм	1)	96688133 (517-0911-10000)
							EPDM	10	G 1 1/4	13/20 мм	20/25 мм	1)	96654923 (517-0912-10000)
						PP	Viton®	10	G 1 1/4		20/25 мм		96688135 (517-0941-10000)
							EPDM	10	G 1 1/4		20/25 мм		96688136 (517-0942-10000)
						PVDF	Viton®	10	G 1 1/4		20/25 мм		96688137 (517-0951-10000)
EPDM	10	G 1 1/4						20/25 мм		96688138 (517-0952-10000)			
SS		16						G3/4 i		96688134 (517-0923-10000)			

5

Объем [л]	Подходит для насосов следующих серий *)	Номинальная ширина	Материал		Макс давление P _{max} [бар]	Резьбовое (или фланцевое) соединение	Соединение		Примечание	Номер изделия			
			Корпус	Уплотнения			ВД/НД ³⁾ трубки	ВД/НД ³⁾ трубы или резьба					
10	DME 940- 4 DMX 226 510/630/720 DMH 254 102/ 143/ 175/ 202/ 276 p>5 бар DMH 254 97/ 136/ 166/ 213/ 291 5<p<10 бар DMH255 5<p<10 бар	DN32	PVC	Viton®	10	DN32	32/40 мм			96688139 (517- 1011- 10000)			
				EPDM	10	DN32	32/40 мм			96688140 (517- 1012- 10000)			
			PP	Viton®	10	DN32	32/40 мм				96688142 (517- 1041- 10000)		
				EPDM	10	DN32	32/40 мм				96688143 (517- 1042- 10000)		
			PVDF	Viton®	10	DN32	32/40 мм				96688144 (517- 1051- 10000)		
				EPDM	10	DN32	32/40 мм				96688145 (517- 1052- 10000)		
			SS		16	DN32				2)	96688141 (517- 1024- 10000)		
			20	DMX 227 430/860/1120 DMH 257	DN 50 DN 65	PP	Viton®	6	DN 50	50/63 мм			96688146 (517- 1141- 10000)
							DN 65	65/75 мм			96688149 (517- 1341- 10000)		
						EPDM	6	DN 50	50/63 мм				96688147 (517- 1142- 10001)
DN 65	65/75 мм									96688150 (517- 1342- 10000)			
SS	6	DN 50							2)	96639884 (517- 1124- 10001)			
	DN 65								2)	96688148 (517- 1324- 10000)			
40	DMX 227 770/1520/2000	DN65	PP	Viton®	4	DN 65	65/75 мм			96638405 (517- 1441- 10001)			
				EPDM	4	DN65	65/75 мм			96688152 (517- 1442- 10000)			
			SS	4	DN65				2)	96688151 (517- 1424- 10001)			

* Подходит не во всех случаях. Возможность применения проверяется расчетами, исходя из компоновки.

- 1) В комплект поставки входят оба соединения
- 2) В комплект поставки контрфланцы не входят
- 3) ВД = внутренний диаметр, НД = наружный диаметр

Опции

- манометр
- по запросу поставляется соединительный элемент другого типа

Для линии нагнетания, с мембраной, DN 8

Объем [л]	Подходит для насосов следующих серий *)	Номинальная ширина	Материал		Макс давление P _{max} [бар]	Резьбовое (или фланцевое) соединение	Соединение		Примечание	Номер изделия		
			Корпус	Мембрана (уплотнения)			ВД/НД ²⁾ трубки	ВД/НД ³⁾ трубы				
0,07	DMI, DDI 209 до 6 л/ч DME2- 18 DMH280 до 180 бар	DN8	PVC	Viton®	10	G3/8			1)	95700960 (517-2111-10005)		
							4/6 мм 6/12 мм	10/12 мм	2) 3)	96688153 (517-2111-10002)		
				EPDM	10	G3/8			1)	95700692 (517-2112)		
							4/6 мм 6/12 мм	10/12 мм	2) 3)	96688154 (517-2112-10001)		
				Viton®	200	G3/8			1)	95700694 (517-2121)		
								G 1/4 i	2) 3)	96688155 (517-2121-10000)		
			PP	EPDM	200	G3/8			1)	95700693 (517-2122)		
										G 1/4 i	2) 3)	96688156 (517-2122-10000)
				Viton®	10	G3/8			1)	95701004 (517-2141-10004)		
										12/16 мм	2) 3)	96688157 (517-2141-10000)
				EPDM	10	G3/8			1)	95700695 (517-2142)		
										12/16 мм	2) 3)	96688158 (517-2142-10000)
0,15	DME 8- 10/12- 6/19- 6/48- 3 DMI, DDI 209 свыше 6 л/ч DMX221 4/7/8/9/14/ 16/18/27/35 DMX221 12/26/50 до 3 бар DMH 251/252/281/283 DMH287/288 до 180 бар	DN8	PVC	Viton®	10	G 1/2			1)	96727176 (517-2211)		
							4/6 мм 6/12 мм	10/12 мм	2) 3)	96697351 (517-2211-10000)		
				EPDM	10	G 1/2			1)	95702058 (517-2212)		
							4/6 мм 6/12 мм	10/12 мм	2) 3)	96688159 (517-2212-10000)		
				Viton®	180	G 1/2			1)	96688160 (517-2221)		
								G 1/4 i	2) 3)	96688161 (517-2221-10002)		
			SS	EPDM	180	G 1/2			1)	96688162 (517-2222)		
										G 1/4 i	2) 3)	96688163 (517-2222-10002)
				Viton®	10	G 1/2			1)	95702058 (517-2212)		
										12/16 мм	2) 3)	96688164 (517-2241-10000)
				EPDM	10	G 1/2			1)	95702059 (517-2242)		
										12/16 мм	2) 3)	96688165 (517-2242-10000)
PVDF	PTFE	20				G 1/2			1)	95702060 (517-2253)		
									2) 3)	96688166 (517-2253-10000)		

* Подходит не во всех. Возможность применения проверяется расчетами, исходя из компоновки.

- 1) Базовый тип
- 2) В комплект поставки входят монтажные материалы и соединения
- 3) Предварительное давление: 2,7 бар
- 4) ВД = внутренний диаметр, НД = наружный диаметр

Опции

- различные соединения
- регулируемое давление
- манометр

5

Для линии нагнетания, с мембраной, DN 20

Объем [л]	Подходит для насосов следующих серий *)	Номинальная ширина	Материал		Макс давление P _{max} [бар]	Резьбовое (или фланцевое) соединение	Соединение		Примечание	Номер изделия
			Корпус	Мембрана (уплотнения)			ВД/НД ³⁾ трубки	ВД/НД ³⁾ трубы		
0,35 PVDF: 0,3	DDI 60-10/150-4 DME 60-10/150-4 DMX221 17/25/39/60/ 75/115 DMX221 12/26/50 свыше 3 бар DMX 226 40/67/80/123/ 160 DMH 253/ 285/ 286	DN20	PVC	Viton®	10	G3/4			1)	95700471 (517-2311)
									2) 3)	96688167 (517-2311-10002)
				EPDM	10	G3/4			1)	95702061 (517-2312)
									2) 3)	96688168 (517-2312-10000)
				Viton®	130	G 1/2			1)	95700106 (517-2321)
									2) 3)	96688169 (517-2321-10000)
			SS	EPDM	130	G 1/2			1)	96688170 (517-2322)
									2) 3)	96688171 (517-2322-10000)
				Viton®	10	G3/4			1)	95702062 (517-2341)
									2) 3)	96688172 (517-2341-10000)
				EPDM	10	G3/4			1)	95702063 (517-2342)
									2) 3)	96688173 (517-2342-10000)
PVDF	PTFE	20			G 1/2		20/25 мм	1)	96688174 (517-2353)	
								2) 3)	96688175 (517-2353-10000)	
0,65 PVDF: 0,7)	DME 375- 10 все DMX 226 кроме: 40/ 67/80/123/ 160 DMH 254 DMH 255 до 5 бар	DN20	PVC	Viton®	10	G3/4			1)	95700996 (517-2411)
									2) 3)	96688176 (517-2411-10002)
				EPDM	10	G3/4			1)	95702064 (517-2412)
									2) 3)	96688177 (517-2412-10002)
				Viton®	50	G3/4			1)	96688178 (517-2421)
									2) 3)	96688179 (517-2421-10000)
			SS	EPDM	50	G3/4			1)	96688180 (517-2422)
									2) 3)	96688181 (517-2422-10000)
				Viton®	10	G3/4			1)	96688182 (517-2441)
									2) 3)	96688183 (517-2441-10000)
				EPDM	10	G3/4			1)	95702067 (517-2442)
									2) 3)	96688184 (517-2442-10000)
PVDF	PTFE	20			G3/4		20/25 мм	1)	95701458 (517-2453)	
								2) 3)	96688185 (517-2453-10004)	

Объем [л]	Подходит для насосов следующих серий *)	Номинальная ширина	Материал		Макс давление P _{max} [бар]	Резьбовое (или фланцевое) соединение	Соединение		Примечание	Номер изделия
			Корпус	Мембрана (уплотнения)			ВД/НД ³⁾ трубки	ВД/НД ³⁾ трубы		
1.4	DME 940-4 DMH 255 свыше 5 бар	DN20	PVC	Viton®	10	G 1			1)	95702068 (517-2511) 96688186 (517-2511-10000)
				EPDM	10	G 1	13/20 мм	20/25 мм	2) 3)	95702069 (517-2512) 96688187 (517-2512-10000)
				Viton®	40	G3/4			1)	95702070 (517-2521) 96688188 (517-2521-10000)
				EPDM	40	G3/4			1)	95701994 (517-2522) 96688189 (517-2522-10000)
				Viton®	10	G 1			1)	95702071 (517-2541) 96688190 (517-2541-10000)
				EPDM	10	G 1	20/25 мм		2) 3)	95702072 (517-2542) 96688191 (517-2542-10000)
			SS	Viton®	20	G3/4			1)	95702073 (517-2553) 96736538 (517-2553-10002)
				EPDM	20	G3/4			1)	95702073 (517-2553) 96736538 (517-2553-10002)
				Viton®	40	G3/4			1)	95702070 (517-2521) 96688188 (517-2521-10000)
				EPDM	40	G3/4			1)	95701994 (517-2522) 96688189 (517-2522-10000)
				Viton®	10	G 1			1)	95702071 (517-2541) 96688190 (517-2541-10000)
				EPDM	10	G 1	20/25 мм		2) 3)	95702072 (517-2542) 96688191 (517-2542-10000)

* Подходит не во всех случаях. Возможность применения проверяется расчетами, исходя из компоновки.

- 1) Базовый тип
- 2) В комплект поставки входят монтажные материалы и соединения
- 3) Предварительное давление: 2,7 бар
- 4) ВД = внутренний диаметр, НД = наружный диаметр

Опции

- различные соединения
- регулируемое давление
- манометр

5

Для линии нагнетания, с мембраной, DN 32 и DN 65

Объем [л]	Подходит для насосов следующих серий *)	Номинальная ширина	Материал		Макс давление P _{max} [бар]	Резьбовое (или фланцевое) соединение	Соединение		Примечание	Номер изделия
			Корпус	Мембрана (уплотнения)			ВД/НД ³⁾ трубки	ВД/НД ³⁾ трубы		
2,6	DMH 257	DN32	PVC	Viton®	10	G 1		32/40 мм	1)	95702074 (517-2611)
									2) 3)	96688192 (517-2611-10000)
				EPDM	10				1)	95702075 (517-2612)
									2) 3)	96688193 (517-2612-10000)
			SS	Viton®	30	G 1		G 1/4 i	1)	95702076 (517-2621)
									2) 3)	96688194 (517-2621-10000)
			EPDM	30	G 1		G 1/4 i	1)	95702077 (517-2622)	
									2) 3)	96688195 (517-2622-10000)
			PP	Viton®	10	G 1		32/40 мм	1)	95702078 (517-2641)
									2) 3)	96688196 (517-2641-10000)
				EPDM	10				1)	95702079 (517-2642)
					10					2) 3)
PVDF	PTFE	20	G 1		32/40 мм	1)	95702080 (517-2653)			
								2) 3)	96727195 (517-2653-10002)	
5,6	DMX227	DN32	PVC	Viton®	10	G 1 1/2	32/40 мм	1)	95702081 (517-2711)	
								2) 3)	96688198 (517-2711-10001)	
				EPDM	10			1)	95702082 (517-2712)	
								2) 3)	96688199 (517-2712-10000)	
			SS	Viton®	40	G 1 1/2		G 1/4 i	1)	95702083 (517-2721)
									2) 3)	96688200 (517-2721-10000)
			EPDM	40	G 1 1/2		G 1/4 i	1)	95702084 (517-2722)	
									2) 3)	96688201 (517-2722-10000)
			PP	Viton®	10	G 1 1/2		32/40 мм	1)	95702085 (517-2741)
									2) 3)	96688202 (517-2741-10001)
				EPDM	10				1)	95702086 (517-2742)
									2) 3)	96688203 (517-2742-10001)
PVDF	PTFE	20	G 1		32/40 мм	1)	95702087 (517-2753)			
								2) 3)	96688204 (517-2753-10000)	

Объем [л]	Подходит для насосов следующих серий *)	Номинальная ширина	Материал		Макс давление P _{max} [бар]	Резьбовое (или фланцевое) соединение	Соединение		Примечание	Номер изделия
			Корпус	Мембрана (уплотнения)			ВД/НД ³⁾ трубки	ВД/НД ³⁾ трубы		
9,5	Дуплексные варианты исполнения насосов серий DMX 227 и DMH 257	DN65	PVC	Viton®	10	G2	65/75 мм		1)	95702088 (517-2811)
										2) 3)
				EPDM	10	G2			1)	95702089 (517-2812)
										2) 3)
			SS	Viton®	30	G2	1)	95702090 (517-2821)		
				EPDM			30	G2	1)	95702091 (517-2822)
			PP	Viton®	10	G2	1)	95702092 (517-2841)		
				EPDM			10	G2	1)	95702093 (517-2842)
			PVDF	PTFE	20	G 1 1/4	1)	95702094 (517-2853)		

* Подходит не во всех случаях. Возможность применения проверяется расчетами, исходя из компоновки.

- 1) Базовый тип
- 2) В комплект поставки входят монтажные материалы и соединения
- 3) Предварительное давление: 2,7 бар
- 4) ВД = внутренний диаметр, НД = наружный диаметр

Опции

- различные соединения
- регулируемое давление
- манометр

Резервуары

Размеры [мм]

Квадратный резервуар, 100 литров

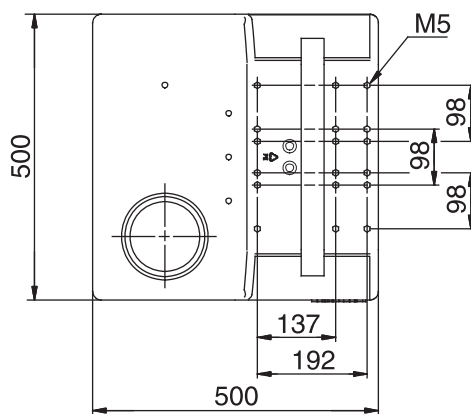
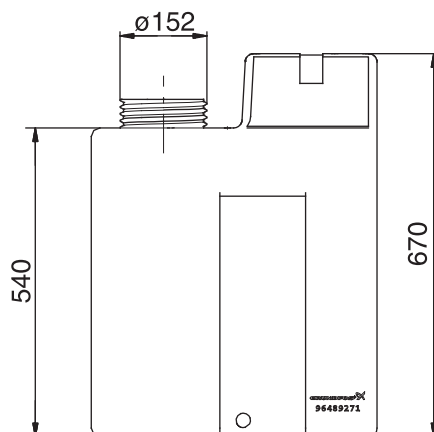
Закрытый квадратный резервуар с резьбовой крышкой и монтажной платформой, для одного насоса или для двух параллельно подключенных насосов.

Уровень монтажной платформы насоса выше уровня резьбовой крышки. При заливке химиката в резервуар это обеспечивает защиту насоса и соединений.

Материал резервуара	Полиэтилен средней плотности (MDPE)
Вес:	15 кг
Толщина материала:	4 мм
Макс. температура, выдерживаемая материалом:	+50 °C
Температура жидкости:	-20 °C (минимальная) +45 °C (максимальная)



G17309



TM02 6616 1103

Монтажная платформа

Насосы серий DME можно устанавливать непосредственно на платформу, при помощи латунных закладных деталей, запрессованных в платформу.

Варианты монтажа

Одиночный или параллельный монтаж насоса серии DME, от 0 до 48 л/ч.

Резервуар приспособлен для монтажа резьбовой пробки сливного отверстия 3/4" RG.

Объем резервуара	Номер изделия
100 л	96489271

Цилиндрический резервуар

Закрытый резервуар с резьбовой крышкой и резьбовым соединением для жесткой всасывающей линии.

Все резервуары выполнены из прозрачного материала и имеют зелёную крышку.

Материал:	PE
Допустимая температура жидкости:	-20°C (минимум) +45 °C (максимум)



GrA1049

Размеры [мм]

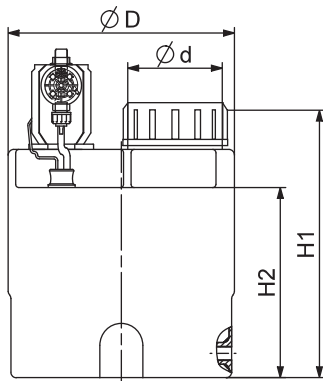


Рис. 51 Резервуар, 40 литров

TM03 8121 0507

Рис. 50 Цилиндрический резервуар

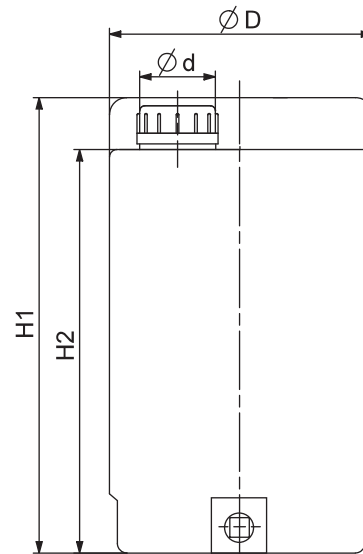


Рис. 52 Резервуар, 75 литров

TM03 8122 0507

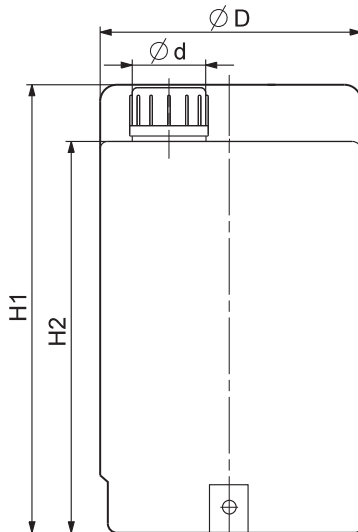


Рис. 53 Резервуар, 100, 200, 300 и 500 литров

TM03 2406 4105

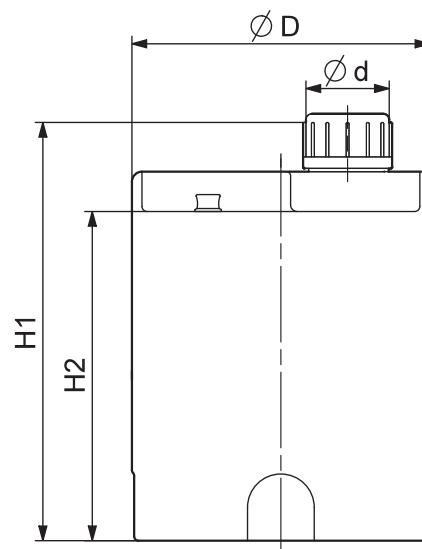


Рис. 54 Резервуар, 1 000 литров

TM03 2404 4105

5

Компонент	Объем [л]	Подходят для монтажа следующих насосов											Размеры [мм]				Вес [кг]	Номер изделия	
		Стандартная мешалка	DME2-12	DME 19-48	DME 60-150	DME 375-940	DDI 209	DDI 222	DMI	DMX 221	DMX 226	DMH 251-253	DMH 254	ØD	Ød	H1			H2
Резервуар, 40 л, PE	40	-	3)	-	-	-	3)	-	3)	-	-	5)	-	420	160	420	350	3.4	96688081 (502-0040)
Резервуар, 75 л, PE	75	-	4)	3)	3)	3)	5)	5)	5)	5)	-	3)	-	460	160	630	530	6.0	96688082 (502-0075.1)
Резервуар, 100 л, PE	100	1)	4)	3)	3)	3)	5)	5)	5)	5)	-	3)	-	460	160	790	690	7.5	91836501 (502-0100.1)
Резервуар, 200 л, PE	200	1)	4)	3)	3)	3)	5)	5)	5)	5)	-	3)	-	600	160	880	780	12	96690348 (502-0200.1)
Резервуар, 300 л, PE	300	-	3)	3)	3)	3)	3)	3)	3)	3)	-	3)	-	670	160	1 030	930	13	96688084 (502-0300.1)
Резервуар, 500 л, PE	500	-	3)	3)	3)	3)	3)	3)	3)	3)	-	3)	-	790	160	1 180	1 080	24	96690349 (502-0500.1)
Резервуар, 500 л, PE, усиленный	500	2)	3)	3)	3)	3)	3)	3)	3)	3)	-	3)	-	790	160	1 180	1 080	28	96688085 (502-0502.1)
Резервуар, 1 000 л, PE	1 000	-	3)	3)	3)	3)	3)	3)	3)	3)	3)	3)	3)	1 080	160	1 260	1 150	40	96688086 (502-1001)
Резервуар, 1 000 л, PE, усиленный	1 000	2)	3)	3)	3)	3)	3)	3)	3)	3)	3)	3)	3)	1 080	160	1 260	1 150	48	96689131 (502-1002.1)

- 1) С закладными деталями
- 2) Усиленный (для установки эл. мешалки)
- 3) Необходимо просверлить новые отверстия
- 4) Необходима крепежная плита
- 5) Отверстия на резервуаре соответствуют присоединительным размерам насоса

Защитный поддон

Материал: PE
Цвет: Прозрачный

Для резервуара объемом [л]	Объем [л]	Размеры (диаметр x высота) [мм]	Номер изделия
40	80	500 x 545	96731237 (68.0170-01)
75- 100	150	650 x 540	96700572 (68.0168-01)
200 - 300	400	770 x 960	96731303 (68.0164-01)
500	1 000	1 150 x 1 080	96706323 (60.2141-01)
1 000	1 180	1 310 x 900	96731306 (63.0610)

Принадлежности для дозирующих резервуаров

Компонент	Подходит для следующих насосов	Номер изделия
Крепежная плита для насоса	DME (до 12 л/ч)	96582199
Кронштейн для монтажа предохранительного клапана и клапана поддержания давления на резервуаре	DME (до 48 л/ч) DDI 209 DMI	96731673 (68.0296- 310) 96730117 (68.0296- 300)
Ручная мешалка (см. стр 60)		96295947 (520- 001)



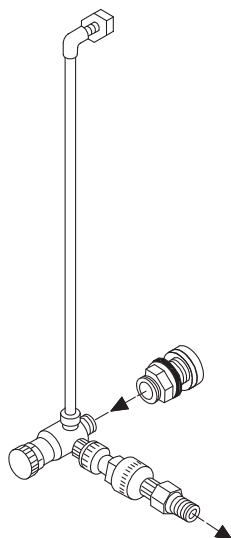
TM03 8742 2407

Рис. 55 Кронштейн для монтажа клапанов предохранительного и поддержания давления

Компонент	Размер	Описание	Номер изделия
Боковое разгрузочное устройство	DN 4/DN8	с запорным клапаном и фильтром для установки в резьбовой муфте дозирующего резервуара	96697826 *) (521- 002.1) *
		с запорным клапаном, фильтром и трубкой указателя уровня **) выпуск справа	96697988 *) (521- 048.2) *)
		со сквозным болтом для крепления к дозирующему резервуару с запорным клапаном, фильтром и трубкой указателя уровня **) выпуск слева	96696926 *) (521- 049.2) *)
	DN 20	с шаровым клапаном	96727271 *) (521- 004) *)
		со сквозным болтом для крепления к дозирующему резервуару с запорным клапаном и трубкой указателя уровня **)	96727270 *) (521- 003) *)
		со сквозным болтом для крепления к дозирующему резервуару	96689132 (520- 008.1)
Сливной клапан, R 3/4		для установки в резьбовой муфте дозирующего резервуара	96689132 (520- 008.1)
Вентиляционный клапан для дозирующего насоса			96694401 (520- 020)
Загрузочная воронка для приготовления раствора		для добавления порошкообразных детергентов в дозирующий резервуар. Резьбовое присоединение Ду 40 для крепления к резервуару и присоединение Ду 20, для крепления трубы подачи воды PVC 25 x 1.9	96726979 (514- 020)

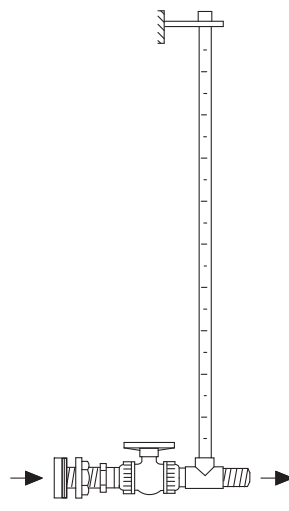
*) Соединения для напорных линий заказываются отдельно.

***) Длина трубки указателя уровня устанавливается для соответствующего дозирующего резервуара (до поставки).



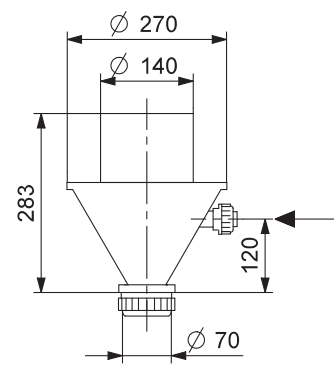
TM03 8123 0507

Рис. 56 Боковое разгрузочное устройство DN 4 / DN8



TM03 8124 0507

Рис. 57 Боковое разгрузочное устройство DN 20



TM03 8125 0507

Рис. 58 Загрузочная воронка для приготовления растворов

5

Кронштейн для настенного монтажа

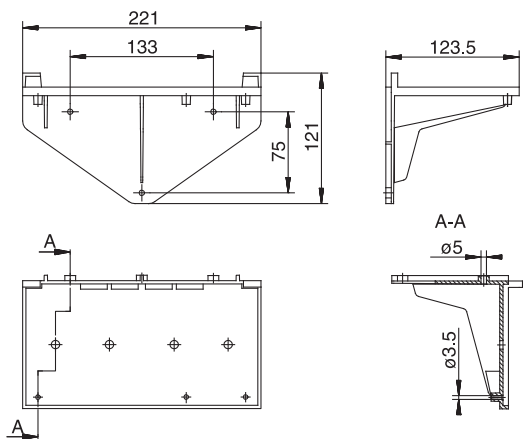
Кронштейн, обеспечивающий легкий монтаж дозировочного насоса на стене.



TM03 4360 0602

Рис. 59 Кронштейн для настенного монтажа

Размеры



TM02 4306 0402

Тип насоса	Материал	Номер изделия
DME до 48 л/ч	полифениленоксид	96441202

Мешалки

Электрические мешалки

Электрическая мешалка обеспечивает однородное перемешивание компонентов химического раствора в резервуаре. Смешивание важно для обеспечения перехода в раствор труднорастворимых порошкообразных или жидких присадок.

Электромешалка оснащена одно- или трехфазным электродвигателем; вал мешалки соединен непосредственно с валом электродвигателя и смешивающей головкой из полипропилена или крыльчаткой из нержавеющей стали.

Выбор типоразмера электромешалки определяется тем, какое вещество будет перемешиваться. Для получения стабильной нерастворимой суспензии или эмульсии с плохо растворимыми компонентами следует выбирать электромешалку с высокой мощностью на входе.

Во время работы вал и крыльчатка должны быть погружены в рабочую жидкость, поскольку электромешалка не должна работать "всухую".

Вариант исполнения вала мешалки	Описание
Пластмассовый вал	<ul style="list-style-type: none"> Вал с полипропиленовым покрытием, смешивающая головка выполнена из полипропилена. Кольцеобразная головка захватывает смесь в осевом направлении и распределяет ее радиально.
Пластмассовый вал для агрессивных жидкостей	<ul style="list-style-type: none"> Данный вал, использующийся для работы с агрессивными жидкостями, оснащен уплотняющим фланцем, закрепленным у фланца двигателя.
Вал из нержавеющей стали	<ul style="list-style-type: none"> Вал и смешивающая крыльчатка выполнены из нержавеющей стали.



Рис. 60 Электрическая мешалка

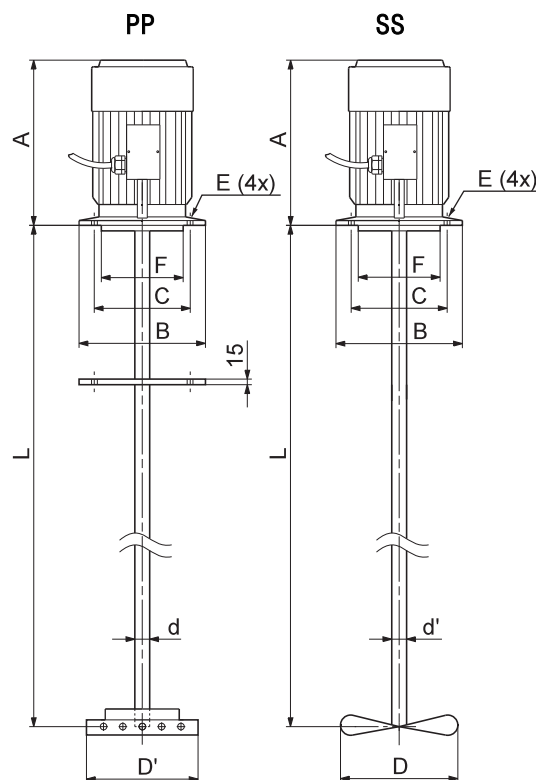


Рис. 61 Размеры электрических мешалок

GrA1004

5

GrA1004TM03 2403 4105

Мешалка	Длина вала [мм]	Для резервуара объемом [л]	Материал	Уплотнительный фланец включен в комплект поставки	Напряжение / частота	Класс защиты / класс изоляции	Мощность двигателя [кВт]	Скорость [об/мин]	Номер изделия
3 x 400 В, 50/60 Гц, 0,09 кВт, 500, SS	500	-	SS	-	230/400 В, 50/60 Гц, 440/480 В, 60 Гц	IP 65/F	0.09	1500	96295813 (509-11.1-10008)
1 x 230 В, 50/60 Гц, 0,09 кВт, 500, SS	500	-	SS	-	220-240 В, 50/60 Гц	IP 65/F	0.09	1500	96295814 (509-11.1-10009)
3 x 400 В, 50/60 Гц, 0,09 кВт, 500, PP	500	-	PP	-	230/400 В, 50/60 Гц, 440/480 В, 60 Гц	IP65/F	0.09	1500	96295822 (509-12.1-10005)
1 x 230 В, 50/60 Гц, 0,09 кВт, 500, PP	500	-	PP	-	220-240 В, 50/60 Гц	IP 65/F	0.09	1500	96295823 (509-12.1-10006)
3 x 400 В, 50/60 Гц, 0,09 кВт, 500, PP - F	500	-	PP	•	230/400 В, 50/60 Гц, 440/480 В, 60 Гц	IP 65/F	0.09	1500	96295831 (509-13.1-10005)
1 x 230 В, 50/60 Гц, 0,09 кВт, 500, PP - F	500	-	PP	•	220-240 В, 50/60 Гц	IP 65/F	0.09	1500	96295832 (509-13.1-10006)
3 x 400 В, 50/60 Гц, 0,09 кВт, 600, SS	650	100	SS	-	230/400 В, 50/60 Гц, 440/480 В, 60 Гц	IP 65/F	0.09	1500	96295815 (509-21.1-10010)
1 x 230 В, 50/60 Гц, 0,09 кВт, 600, SS	650	100	SS	-	220-240 В, 50/60 Гц	IP 65/F	0.09	1500	96295816 (509-21.1-10011)
3 x 400 В, 50/60 Гц, 0,09 кВт, 600, PP	650	100	PP	-	230/400 В, 50/60 Гц, 440/480 В, 60 Гц	IP 65/F	0.09	1500	96295824 (509-22.1-10005)
1 x 230 В, 50/60 Гц, 0,09 кВт, 600, PP	650	100	PP	-	220-240 В, 50/60 Гц	IP 65/F	0.09	1500	96295825 (509-22.1-10006)
3 x 400 В, 50/60 Гц, 0,09 кВт, 600, PP - F	650	100	PP	•	230/400 В, 50/60 Гц, 440/480 В, 60 Гц	IP 65/F	0.09	1500	96295833 (509-23.1-10005)
1 x 230 В, 50/60 Гц, 0,09 кВт, 600, PP - F	650	100	PP	•	220-240 В, 50/60 Гц	IP 65/F	0.09	1500	96295834 (509-23.1-10006)
3 x 400 В, 50/60 Гц, 0,09 кВт, 750, SS	750	200	SS	-	230/400 В, 50/60 Гц, 440/480 В, 60 Гц	IP 65/F	0.09	1500	96295817 (509-31.1-10006)
1 x 230 В, 50/60 Гц, 0,09 кВт, 750, SS	750	200	SS	-	220-240 В, 50/60 Гц	IP 65/F	0.09	1500	96295818 (509-31.1-10007)
3 x 400 В, 50/60 Гц, 0,09 кВт, 750, PP	750	200	PP	-	230/400 В, 50/60 Гц, 440/480 В, 60 Гц	IP 65/F	0.09	1500	96295826 (509-32.1-10004)
1 x 230 В, 50/60 Гц, 0,09 кВт, 750, PP	750	200	PP	-	220-240 В, 50/60 Гц	IP 65/F	0.09	1500	96295827 (509-32.1-10005)
3 x 400 В, 50/60 Гц, 0,09 кВт, 750, PP - F	750	200	PP	•	230/400 В, 50/60 Гц, 440/480 В, 60 Гц	IP 65/F	0.09	1500	96295835 (509-33.1-10004)
1 x 230 В, 50/60 Гц, 0,09 кВт, 750, PP - F	750	200	PP	•	220-240 В, 50/60 Гц	IP 65/F	0.09	1500	96295836 (509-33.1-10005)
3 x 400 В, 50/60 Гц, 0,25 кВт, 900, SS	900	300	SS	-	230/400 В, 50/60 Гц, 440/480 В, 60 Гц	IP 65/F	0.25	1500	96295819 (509-41-10007)
3 x 400 В, 50/60 Гц, 0,25 кВт, 900, PP	900	300	PP	-	230/400 В, 50/60 Гц, 440/480 В, 60 Гц	IP 65/F	0.25	1500	96295828 (509-42-10006)
3 x 400 В, 50/60 Гц, 0,25 кВт, 900, PP - F	900	300	PP	•	230/400 В, 50/60 Гц, 440/480 В, 60 Гц	IP 65/F	0.25	1500	96295837 (509-43-10004)
3 x 400 В, 50/60 Гц, 0,25 кВт, 1050, SS	1050	500	SS	-	230/400 В, 50/60 Гц, 440/480 В, 60 Гц	IP 65/F	0.25	1500	96295820 (509-51-10006)
3 x 400 В, 50/60 Гц, 0,25 кВт, 1050, PP	1050	500	PP	-	230/400 В, 50/60 Гц, 440/480 В, 60 Гц	IP 65/F	0.25	1500	96295829 (509-52-10003)
3 x 400 В, 50/60 Гц, 0,25 кВт, 1050, PP - F	1050	500	PP	•	230/400 В, 50/60 Гц, 440/480 В, 60 Гц	IP 65/F	0.25	1500	96295838 (509-53-10003)
3 x 400 В, 50/60 Гц, 0,55 кВт, 1150, SS	1150	1000	SS	-	230/400 В, 50/60 Гц, 460 В, 60 Гц	IP55/F	0.55	1500	96295821 (509-61-10006)
3 x 400 В, 50/60 Гц, 0,55 кВт, 1150, PP	1150	1000	PP	-	230/400 В, 50/60 Гц, 460 В, 60 Гц	IP55/F	0.55	1500	96295830 (509-62-10004)
3 x 400 В, 50/60 Гц, 0,55 кВт, 1150, PP - F	1150	1000	PP	•	230/400 В, 50/60 Гц, 460 В, 60 Гц	IP55/F	0.55	1500	96295839 (509-63-10003)

Примечание: В комплект поставки мешалок силовой кабель не входит.

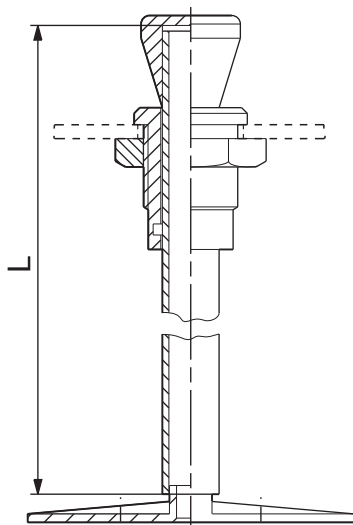
Мешалка	Размеры										Номер изделия
	L [мм]	A [мм]	B [мм]	C [мм]	∅ D [мм]	∅ d [мм]	∅ D' [мм]	∅ d' [мм]	∅ E [мм]	F [мм]	
3 x 400 B, 50/60 ГЦ, 0,09 кВт, 500, SS	500	210	140	115	80	12	80	16	9	95	96295813 (509-11.1-10008)
1 x 230 B, 50/60 ГЦ, 0,09 кВт, 500, SS	500	210	140	115	80	12	80	16	9	95	96295814 (509-11.1-10009)
3 x 400 B, 50/60 ГЦ, 0,09 кВт, 500, PP	500	210	140	115	80	12	80	16	9	95	96295822 (509-12.1-10005)
1 x 230 B, 50/60 ГЦ, 0,09 кВт, 500, PP	500	210	140	115	80	12	80	16	9	95	96295823 (509-12.1-10006)
3 x 400 B, 50/60 ГЦ, 0,09 кВт, 500, PP - F	500	210	140	115	80	12	80	16	9	95	96295831 (509-13.1-10005)
1 x 230 B, 50/60 ГЦ, 0,09 кВт, 500, PP - F	500	210	140	115	80	12	80	16	9	95	96295832 (509-13.1-10006)
3 x 400 B, 50/60 ГЦ, 0,09 кВт, 600, SS	650	210	140	115	80	12	80	16	9	95	96295815 (509-21.1-10010)
1 x 230 B, 50/60 ГЦ, 0,09 кВт, 600, SS	650	210	140	115	80	12	80	16	9	95	96295816 (509-21.1-10011)
3 x 400 B, 50/60 ГЦ, 0,09 кВт, 600, PP	650	210	140	115	80	12	80	16	9	95	96295824 (509-22.1-10005)
1 x 230 B, 50/60 ГЦ, 0,09 кВт, 600, PP	650	210	140	115	80	12	80	16	9	95	96295825 (509-22.1-10006)
3 x 400 B, 50/60 ГЦ, 0,09 кВт, 600, PP - F	650	210	140	115	80	12	80	16	9	95	96295833 (509-23.1-10005)
1 x 230 B, 50/60 ГЦ, 0,09 кВт, 600, PP - F	650	210	140	115	80	12	80	16	9	95	96295834 (509-23.1-10006)
3 x 400 B, 50/60 ГЦ, 0,09 кВт, 750, SS	750	210	140	115	90	12	80	16	9	95	96295817 (509-31.1-10006)
1 x 230 B, 50/60 ГЦ, 0,09 кВт, 750, SS	750	210	140	115	90	12	80	16	9	95	96295818 (509-31.1-10007)
3 x 400 B, 50/60 ГЦ, 0,09 кВт, 750, PP	750	210	140	115	90	12	80	16	9	95	96295826 (509-32.1-10004)
1 x 230 B, 50/60 ГЦ, 0,09 кВт, 750, PP	750	210	140	115	90	12	80	16	9	95	96295827 (509-32.1-10005)
3 x 400 B, 50/60 ГЦ, 0,09 кВт, 750, PP - F	750	210	140	115	90	12	80	16	9	95	96295835 (509-33.1-10004)
1 x 230 B, 50/60 ГЦ, 0,09 кВт, 750, PP - F	750	210	140	115	90	12	80	16	9	95	96295836 (509-33.1-10005)
3 x 400 B, 50/60 ГЦ, 0,25 кВт, 900, SS	900	237	160	130	110	18	100	25	9	110	96295819 (509-41-10007)
3 x 400 B, 50/60 ГЦ, 0,25 кВт, 900, PP	900	237	160	130	110	18	100	25	9	110	96295828 (509-42-10006)
3 x 400 B, 50/60 ГЦ, 0,25 кВт, 900, PP - F	900	237	160	130	110	18	100	25	9	110	96295837 (509-43-10004)
3 x 400 B, 50/60 ГЦ, 0,25 кВт, 1050, SS	1050	237	160	130	110	18	100	25	9	110	96295820 (509-51-10006)
3 x 400 B, 50/60 ГЦ, 0,25 кВт, 1050, PP	1050	237	160	130	110	18	100	25	9	110	96295829 (509-52-10003)
3 x 400 B, 50/60 ГЦ, 0,25 кВт, 1050, PP - F	1050	237	160	130	110	18	100	25	9	110	96295838 (509-53-10003)
3 x 400 B, 50/60 ГЦ, 0,55 кВт, 1150, SS	1150	234	160	130	130	26	100	32	9	110	96295821 (509-61-10006)
3 x 400 B, 50/60 ГЦ, 0,55 кВт, 1150, PP	1150	234	160	130	130	26	100	32	9	110	96295830 (509-62-10004)
3 x 400 B, 50/60 ГЦ, 0,55 кВт, 1150, PP - F	1150	234	160	130	130	26	100	32	9	110	96295839 (509-63-10003)

Ручная мешалка

Ручная мешалка регулируемой длины для смешивания химикатов в резервуаре. Мешалка предназначена для резервуаров с химикатами Grundfos Alldos объемом от 40 до 500 литров.

Длина устанавливается для соответствующего дозирочного резервуара (до поставки). Если мешалка поставляется отдельно, то рукоятка мешалки не прикрепляется.

Размеры



TM03 2410 4105

Рис. 62 Размеры ручных мешалок

Длина вала L [мм]	Материал	Номер изделия
1000	PVC	96295947 (520-001)



TM03 7891 5106

Рис. 63 Ручная мешалка

Датчик разрыва мембраны

Датчик разрыва мембраны (насосы серии DME, 60- 940 л/ч)

Электронно-оптический датчик определения утечек вставляется в сливное отверстие сзади мембраны и позволяет обнаружить повреждение мембраны или утечку. Блок датчика включает следующие компоненты:

- приемопередатчик
- патрон для крепления датчика в сливном отверстии на монтажной плите
- штекер M12 и кабель для передачи сигналов на насос

При соприкосновении жидкости с датчиком меняется угол преломления света, и датчик генерирует сигнал.

Генерируемый датчиком сигнал заставляет насос приостановить дозирование, и на насос подается выходной сигнал тревоги.



Gr 8211p

5

Тип насоса	Размер	Тип	Длина кабеля [м]	Номер изделия
DME (60- 940 л/ч)	M12	Датчик определения утечек, M12	0,5 м	96534443

Мониторы дозирования

Монитор дозирования может использоваться с насосами DME для которых предусмотрен контроль дозирования.

Монитор контролирует процесс дозирования и в случае ошибок посылает сигнал на насос.

Материалы, контактирующие с перекачиваемой средой: Полипропилен/EPDM или полипропилен/Viton®.



GrA1033

Рис. 67 Монитор дозирования

Технические данные

		DME/S 4- 19	DME 48	DME 60- 150	DME 375- 940
Максимальное давление	[бар]	10	10	10	10
Макс. температура перекачиваемой жидкости	[°C]	50	50	50	50
Макс. вязкость перекачиваемой жидкости	[мПа·с]	500	500	500*)	500*)

Номера изделий

Материалы, контактирующие с перекачиваемой жидкостью (корпус/прокладка)	Номера изделий			
	DME/S4- 19	DME 48	DME 60- 150	DME 375- 940
PP/EPDM	96655216	96655218	96655230	96655232
PP/Viton®	96655217	96655219	96655231	96655233

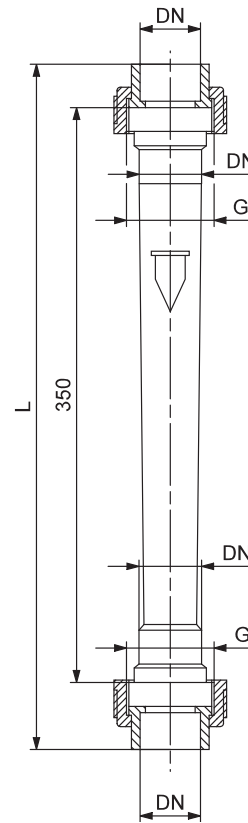
Индикатор расхода

Индикатор расхода работает по принципу поплавка.

Компонент	Материал
Мерная трубка	полисульфон
Кольцевое уплотнение	бутадиенакрилонитрильный каучук (Perbunan®*)
Ограничитель	PP
Соединения	PVC

* Perbunan® является зарегистрированным торговым знаком компании Bayer AG, г. Леверкузен.

Индикатор расхода поставляется вместе с монтажными материалами.



TM03 8154 0607

5

Рис. 68 Индикатор расхода, поплавкового типа.

Диапазон расхода воды [л/ч]	Размеры			Материал поплавка	Номер изделия
	DN	G	L [мм]		
10- 100	DN20			PP	96729305 (552- 20)
25- 250	DN 25			SS	96729306 (552- 21)
40- 400	DN 25	G 1 1/2	400	SS	96729307 (552- 22)
63- 630	DN 25			SS	96729308 (552- 23)
100- 1000	DN 25			SS	96729309 (552- 24)
250- 2500	DN 32	G2	408	SS	96729310 (552- 25)
400- 4000	DN 50			PP	96729311 (552- 26)
630- 6300	DN 50	G3 3/4	432	PP	96729312 (552- 27)
1000- 10000	DN50			SS	96729313 (552- 28)

Водяные расходомеры

Импульсный водяной расходомер предназначен для обеспечения дозирования реагента пропорционально основному расходу.

Водяные расходомеры типоразмеров Qn 1.5 и Qn 2.5 представляют собой многоструйные сухие индикаторы с круглой шкалой для контроля расхода холодной воды (до 30 °С) или горячей воды (до 90 °С).

Расходомеры типоразмеров Qn 15 (и далее) представляют собой модель с винтовыми лопастями и предназначены для контроля расхода холодной воды (до 50 °С) или горячей воды (до 120 °С).

Макс. давление: 16 бар.

Для присоединения расходомера непосредственно к импульсному входу насоса необходимо использовать штекер управления.

Номер для заказа штекера управления: 96440449.

Расходомеры типоразмеров от Qn 1.5 до Qn 15 поставляются с резьбовыми присоединениями.

Расходомеры типоразмеров от Qn 40 до Qn 150 поставляются с фланцевыми присоединениями.

Длина кабеля - 3 м.



Рис. 69 Водяной расходомер

Gr5806p

Qn [м³/ч]	Номинальная подача на импульс [л/имп.]	Макс. кратковременная производительность [м³/ч]	Макс. давление [бар]	Производительность переходного периода с погрешностью ±2 [л/ч]	Мин. производительность с погрешностью ±5 % [л/ч]	Номер изделия Макс. температура воды		
						30 °С	50 °С	90 °С
1,5*	1	3	16	120	50	96446846	-	96446897
2,5*	2,5	5	16	200	70	96446847	-	96446898
15*	10	30	16	3000	450	-	96446848	-
1,5*	0,25	3	16	120	50	96482640	-	96482643
2,5*	0,25	5	16	200	70	96482641	-	96482644
15*	2,5	30	16	3000	450	96482642	-	96482645
40**	100	80	10	4000	700	-	96446849	-
60**	25	120	10	6000	1200	-	96446850	-
150**	100	300	10	12000	3000	-	96446851	-

*) Максимальная нагрузка, язычковый контакт: 30 В переменного тока / В постоянного тока; 0,2 А.

**) Максимальная нагрузка, контакт NAMUR (немецкий стандарт): 8-12 В постоянного тока, 1 кОм (требуется внешний источник питания).

Размеры

Размер	Соединения расходомера	Монтажный комплект	Монтажная длина [мм]	Монтажная длина с монтажным комплектом [мм]
Резьбовое соединение				
Qn 1.5	G3/4	Rp 1/2	165	245
Qn 2.5	G 1	Rp 3/4	190	288
Qn 15	G2.5	Rp 2	300	438
Фланцевое соединение				
Qn 40	DN 80		225	-
Qn 60	DN 100		250	-
Qn 150	DN 150		300	-

Кабели и вилки

DME

Кабели со штекерами используются для подключения насоса к внешним устройствам управления, например, к программируемым контроллерам техпроцесса, расходомерам, контакторам для пуска/останова и датчикам контроля уровня.

Устройства контроля уровня Grundfos Alldos уже на заводе-изготовителе снабжаются кабелем со штекерным разъемом для дозирочных насосов Grundfos Alldos.

Кабели и штекеры подходят ко всем дозирочным насосам типов DME.

Материал кабеля: Полиуретан (0,34 мм²)

Тип штекера: M12



TM01 8955 0900

Рис. 70 Кабель со штекером

Сигнал	Тип	Число полюсов/проводов	Длина кабеля [м]	Номер изделия	
Импульсный, 0/4- 20 мА, пуск/останов	Кабель со штекером	5	2	96440447	
			5	96440448	
4		2	96440450		
		5	96440451		
Входной сигнал останова дозирования и выходной сигнал дозирования 1)		5	2	96527109	
			5	96527111	
Кабель реле сигнала аварии со штекером 1)		3	2	96534214	
			5	96534215	
-		Кабель- удлинитель	4	2	96483235
Импульсный, 0/4- 20 мА, пуск/останов				5	96440449
Контроль уровня в двух точках	Штекер с выводами без кабеля	4	-	96440452	
Управляющий штекер останова дозирования 1)			5	96606401	

1) Только DME (60- 940 л/ч)

DMI, DMX, DMH и DDI

Назначение		Штекер			Кабель		Номер изделия	
		Тип	Кол-во полюсов	Вид	Прямой / изогнутый	Длина [м]		Прочее
Вход	Аналоговый контакт дистанционного включения	Штекерный разъем	4	Канавка	Прямой	2		96609014 (321-205)
						5		96609016 (321-207)
						Только штекер		96698715 (321-325)
						2		96693246 (321-204)
Выход	Реле ошибки (реле сухого хода или реле низкого уровня "резервуар практически пуст")	Штекерный разъем	4	Выступ	Прямой	2		96609017 (321-206)
						5		96609019 (321-208)
						Только штекер		96696198 (321-227)
						2		96698716 (321-286)
Выход	Аналоговый	Штекерный разъем	5	Канавка	Прямой	2		96632921 (321-215)
						5		96632922 (321-216)
						Только штекер		96609031 (321-217)
						2		96699697 (321-271)
Комбинированный	Монитор расхода - ВХОД, аналоговый - ВЫХОД	Штекерный разъем	5	Канавка	Прямой	-	2 кабельных ввода	96609030 (321-210)
Вход	Низкий уровень (резервуар практически пуст)	Штекерный разъем	4	Канавка	Прямой	-		96698715 (321-325)
Вход	Резервуар пуст	Плоский штекерный разъем	2	Квадратного типа	Прямой	-	Кабель с паяным соединением	96679388 (10.2604-203)
Вход	Низкий уровень (резервуар практически пуст)	Плоский штекерный разъем	3	Квадратного типа	Прямой	-	Кабель с паяным соединением	96630345 (10.2604-204)
Переходник плоский - круглый	Низкий уровень (резервуар практически пуст)	Штекерный разъем	4	Канавка	Прямой	-		96635010 (321-326)
Модуль связи Profibus	Y- коннектор					-		96693735 (321-225)
Модуль связи Profibus	Нагрузочный резистор					-		96693737 (321-224)
Сеть (222)	110- 240 В переменного тока	Коннектор электромагнитного клапана	3	DIN 43650	изогнутый	-		96698717 (45.10084-1)

ПРИНАДЛЕЖНОСТИ

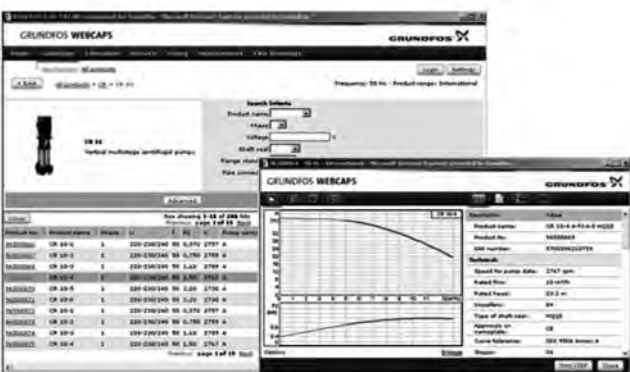


WebCAPS (Web-based Computer Aided Product Selection) - это программное обеспечение для автоматизированного подбора оборудования по заданным параметрам, доступное на сайте www.grundfos.com.

WebCAPS включает в себя информацию о более чем 185 000 изделиях Grundfos на более чем 20 языках.

В WebCAPS вся информация содержится в 6 разделах:

- Каталоги
- Литература
- Сервис
- Подбор
- Замена
- Чертежи CAD.



Каталог

Начиная с областей применения и моделей, данный раздел включает в себя:

- технические данные
- характеристики (QH, Eta, P1, P2, и т.д.) с учетом определенной плотности и вязкости перекачиваемой жидкости; также показано количество работающих насосов
- фотографии изделий
- габаритные чертежи
- схемы электрических соединений
- ссылки и т.д.



Литература

В данном разделе содержится вся самая последняя документация на конкретный насос:

- каталоги с техническими данными
- руководства по монтажу и эксплуатации
- сервисная документация, включая каталог сервисных комплектов и инструкции по сервисным комплектам
- часто задаваемые вопросы и советы
- буклеты по продукции и т.д.



Сервис

В данном разделе представлен удобный для использования сервисный каталог. Здесь вы можете найти данные по запасным частям и их идентификационные номера для насосов Grundfos - как поставляемых, так и снятых с производства.

Кроме того, в данный раздел включены видеоролики, демонстрирующие процедуру замены деталей.

5



Подбор

Начиная с различных областей применения и примеров монтажа, данный раздел включает в себя подробные инструкции для:

- подбора самого подходящего и эффективного насоса для вашей установки
- выполнения сложных расчетов с учетом энергопотребления, сроков окупаемости, профилей нагрузки, эксплуатационных расходов и т.д.
- анализа выбранного насоса с помощью встроенной программы определения эксплуатационных расходов
- определения скорости течения для водоотведения и канализации и т.д.



Замена

В данном разделе приведена инструкция для выбора и сравнения данных по замене установленного насоса, с тем, чтобы заменить его на более эффективный насос Grundfos. В раздел включены данные по замене насосов, представлен широкий ряд насосов других производителей.

Пользуясь этими подробными инструкциями, вы можете сравнить насосы Grundfos с тем насосом, который установлен у вас. После того, как вы укажете данные по имеющемуся у вас насосу, программа предложит вам несколько вариантов насоса Grundfos, которые могут быть более удобными и производительными.



Чертежи CAD

В данном разделе можно загрузить двухмерные (2D) и трехмерные (3D) чертежи CAD практически для всех насосов Grundfos.

WebCAPS предлагает следующие форматы:

Двухмерные чертежи:

- .dxf, каркасные чертежи
- .dwg, каркасные чертежи

Трехмерные чертежи:

- .dwg, каркасные чертежи (без поверхностей)
- .dwg, пространственные изображения (с поверхностями)
- .eprt, E- чертежи.



WinCAPS (Windows Computer Aided Product Selection) - это программа для автоматизированного подбора оборудования на базе Windows, в которой представлена информация по более чем 185 000 изделиям Grundfos на более чем 20 языках.

Программа имеет те же особенности и функции, что и WebCAPS. Она незаменима в тех случаях, когда нет возможности подключения к сети Internet.

WinCAPS выпускается на CD-ROM и обновляется ежегодно.

Москва

109544, г. Москва
 ул. Школьная, 39-41. стр.1
 Тел.: (495) 564-88-00, (495) 737-30-00
 Факс: (495) 564-88-11
 e-mail: grundfos.moscow@grundfos.com

Архангельск

163000, г. Архангельск,
 ул. Попова, д. 17, офис 321
 Тел./факс: (8182) 65-06-41
 e-mail: arkhangel'sk@grundfos.com

Владивосток

690003, г. Владивосток
 ул. Верхнепортовая, 46, офис 510
 Тел.: (4232) 61-36-72
 e-mail: vladivostok@grundfos.com

Волгоград

400131, г. Волгоград
 ул. Донецкая, 16, офис 321
 Тел.: (8442) 25-11-52, 25-11-53
 e-mail: volgograd@grundfos.com

Екатеринбург

620014, г. Екатеринбург
 ул. Вайнера, 23, офис 201
 Тел./факс (343) 365-91-94, 365-87-53
 e-mail: ekaterinburg@grundfos.com

Иркутск

664025, г. Иркутск
 ул. Степана Разина, 27, офис 3
 Тел./факс: (3952) 21-17-42
 e-mail: irkutsk@grundfos.com

Казань

420044. г. Казань а/я 39 (для почты)
 г. Казань ул. Спартаковская, д. 2В,
 офис 215
 Тел.: (843) 291-75-26
 Тел./факс: (843) 291-75-27
 e-mail: kazan@grundfos.com

Кемерово

650099, г. Кемерово,
 ул. Н.Островского, 32 офис 326
 Тел./факс: (3842) 36-90-37
 e-mail: kemerovo@grundfos.com

Краснодар

350058, г. Краснодар
 ул. Старокубанская, д. 118, корпус Б,
 офис 412
 Тел.: (861) 279-24-93
 Тел./факс: (861) 279-24-57
 e-mail: krasnodar@grundfos.com

Красноярск

660017, г. Красноярск
 ул. Кирова, 19 офис 3-22
 Тел./факс: (391) 212-05-78
 e-mail: krasnoyarsk@grundfos.com

Курск

305004, г. Курск
 ул. Ленина, 77 Б, офис 409б
 Тел./факс: (4712) 39-32-53
 e-mail: kursk@grundfos.com

Нижний Новгород

603000, г. Нижний Новгород
 пер. Холодный, 10а, офис 1-4.
 Тел./факс: (831) 278-97-05, 278-97-06,
 278-97-15
 e-mail: novgorod@grundfos.com

Новосибирск

630099, г. Новосибирск,
 ул. Каменская, 7 офис 701.
 Телефон/факс: +7 (383) 319-11-11
 e-mail: novosibirsk@grundfos.com

Омск

644099, г. Омск
 ул. Интернациональная, 14, офис 17
 Тел./факс: (3812) 948-372
 e-mail: omsk@grundfos.com

Пермь

614000, г. Пермь
 ул. Орджоникидзе, 61 офис 312
 Тел./факс: (342) 217-95-95, 217-95-96
 e-mail: perm@grundfos.com

Петрозаводск

185011, г. Петрозаводск
 ул. Ровио, д.3, офис 6
 Тел./факс: (8142) 53-52-14
 e-mail: petrozavodsk@grundfos.com

Ростов-на-Дону

344011, г. Ростов-на-Дону
 пер. Доломановский, 70д, оф.704
 бизнес-центр "Гвардейский"
 Тел.: (863) 303-10-20
 Тел./факс: (863) 303-10-21/22
 e-mail: rostov@grundfos.com

Самара

443099, г. Самара
 пер. Репина 4-6 а
 Тел./факс: (846) 977-00-01, 977-00-02,
 332-94-65
 e-mail: samara@grundfos.com

Санкт-Петербург

195027, г. Санкт-Петербург
 Свердловская наб, 44, б/ц "Бенуа",
 офис 826
 Тел.: (812) 633-35-45
 факс: (812) 633-35-46
 e-mail: peterburg@grundfos.com

Саратов

410005, г. Саратов
 ул. Большая Садовая, 239, офис 418
 Тел./факс: (8452) 45-96-87, 45-96-58
 e-mail: saratov@grundfos.com

Тюмень

625000, г. Тюмень
 ул. Хохрякова, д. 47, офис 607
 Тел./факс: (3452) 45-25-28
 e-mail: tyumen@grundfos.com

Уфа

Для почты: 450064, г. Уфа, а/я 69
 Бизнес-центр, ул. Мира,14,
 офис 911-912
 Тел.: (3472) 79-97-70
 Тел./факс: (3472) 79-97-71
 e-mail: grundfos.ufa@grundfos.com

Хабаровск

680000, г. Хабаровск
 ул. Фрунзе, д. 22, офис 407
 Тел.: (4212) 41-50-30
 Тел./факс: (4212) 41-50-33
 e-mail: khabarovsk@grundfos.com

Челябинск

454080 г. Челябинск
 пр-т Ленина 83, офис 313,
 Тел.: (351) 265-55-19
 e-mail: chelyabinsk@grundfos.com

Ярославль

150003, г. Ярославль
 ул. Республиканская, д.3, корп.1,
 офис 403
 Тел./факс: (4852) 58-58-09
 e-mail: yaroslavl@grundfos.com

Минск

220125, г. Минск
 ул. Шафарнянская, д. 11, офис 56
 Тел./факс: 8 10(375 17) 233-97-65,
 233-97-69
 e-mail: minsk@grundfos.com

91830034/03.11	RU
Взамен 91830034/08.09	

Возможны технические изменения